



ГИДРАВЛИЧЕСКАЯ  
ФИЛЬТРАЦИЯ

# Серия FA-1

Фильтры на резьбе



## Технические характеристики:

корпус

Максимальное рабочее давление: **12 бар (175 psi)** (согл. **NFPA T 3.10.17**)

Давление разрушения: **20 бар (290 psi)** (согл. **NFPA T 3.10.17**)

Тип присоединения: 3/4" ÷ 1 1/2" BSP (другие типы по запросу)

Тип материала: Голова: алюминиевый сплав

Колба: сталь

Уплотнение: **Buna-N**

Перепускной клапан: на всасывании 0,25 бар (3.6 psi)

на сливе 1,7 бар (24.6 psi)

сменный элемент

Материал: неорганическое стекловолокно 4,5 - 7 - 12 - 27  $\mu\text{m}$ (с) (согл. ISO 16889)

пропитанная бумага 10 - 25  $\mu\text{m}$ (с) (согл. ISO 16889)

металлическая сетка 60 - 125  $\mu\text{m}$

Перепад давления разрушения элемента: 4 бар (58 psi) (согл. ISO 2941)

Фильтрующие элементы FILTREC прошли испытания согласно стандартам ISO 2942, ISO 23181 и ISO 3968

параметры

Рабочая температура: -25°C +120°C (-13°F +248°F)

Рабочая среда (согл. ISO 2943):

Полностью совместимы с HH-HL-HM-HV (согл. ISO 6743/4).

Совместимость с иными средами и СОЖ уточните у вашего поставщика [info@filtrec.it](mailto:info@filtrec.it)



МАТЕРИАЛ	
000	без элемента
C10	пропитанная бумага $\beta_{10 \mu m (c)} \geq 2$
C25	пропитанная бумага $\beta_{25 \mu m (c)} \geq 2$
G10	неорганическое стекловолокно $\beta_{12 \mu m (c)} \geq 1000$
G25	неорганическое стекловолокно $\beta_{27 \mu m (c)} \geq 1000$
T60	металлическая сетка 60 $\mu m$
T125	металлическая сетка 125 $\mu m$

Фильтр в сборе	НОМИНАЛЬНЫЙ РАЗМЕР	МАТЕРИАЛ	УПЛОТНЕНИЯ	ПРИСОЕДИНЕНИЕ	ПЕРЕПУСКНОЙ КЛАПАН	ИНДИКАТОР
<b>FA-1</b>	<b>31</b>	<b>C10</b>	<b>B</b>	<b>B7</b>	<b>S</b>	<b>S1</b>

Фильтроэлемент	НОМИНАЛЬНЫЙ РАЗМЕР	МАТЕРИАЛ	УПЛОТНЕНИЯ	ПРИСОЕДИНЕНИЕ	ПЕРЕПУСКНОЙ КЛАПАН	ИНДИКАТОР
<b>A1</b>	<b>21</b>	<b>C10</b>				

ФИЛЬТРУЮЩИЙ ЭЛЕМЕНТ

FA-1-1x	A1-1x (1 шт.)
FA-1-2x	A1-2x (1 шт.)
FA-1-3x	A1-2x (2 шт.)
FA-1-4x	A1-2x (2 шт.)

УПЛОТНЕНИЯ

<b>B</b>	NBR
----------	-----

ПРИСОЕДИНЕНИЕ

B4	3/4" BSP (размер 10-11)
B6	1 1/4" BSP (размер 20-21)
B7	1 1/2" BSP (размер 30-41)

Информацию о других типах резьбовых соединений уточните у вашего поставщика [info@filtrec.it](mailto:info@filtrec.it)

ПЕРЕПУСКНОЙ КЛАПАН

0	Без перепускного клапана
S	0,25 bar / 3,6 psi

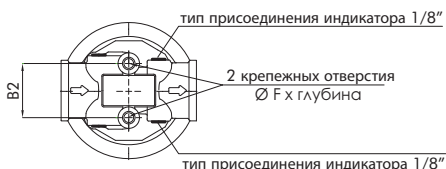
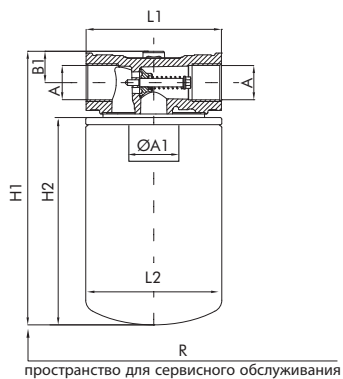
■ Стандартный вариант

ИНДИКАТОР

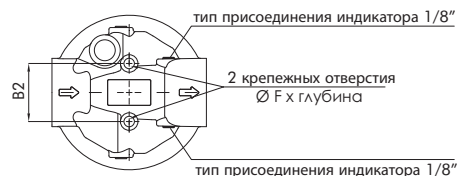
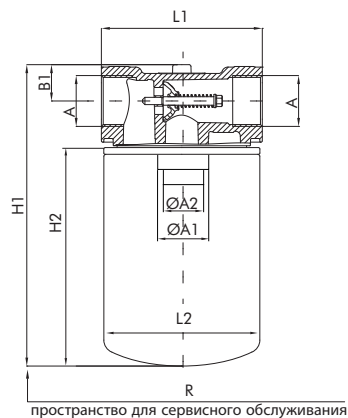
00	без индикатора
R7	манометр/вакуумметр -1 ÷ 5 бар / -14,5 ÷ 72,5 psi
<b>S1</b>	шкальный вакуумметр 0 ÷ -1 бар / -14,5 psi
S4	визуальный вакуумный переключатель -0,3 бар / -4,3 psi
<b>S13</b>	вакуумный переключатель -0,2 бар / -2,9 psi SPDT

# Габаритные размеры

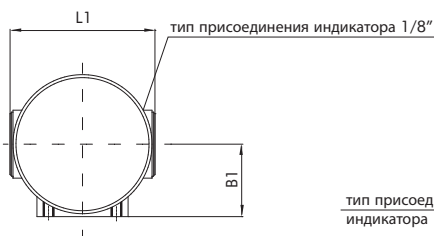
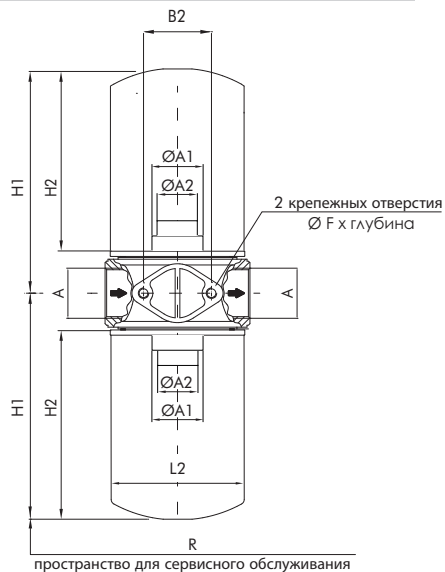
## FA-1-10/11



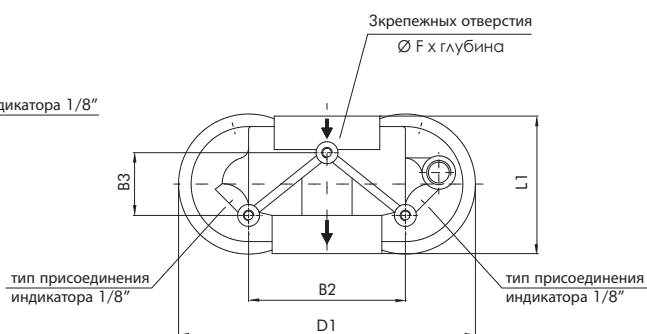
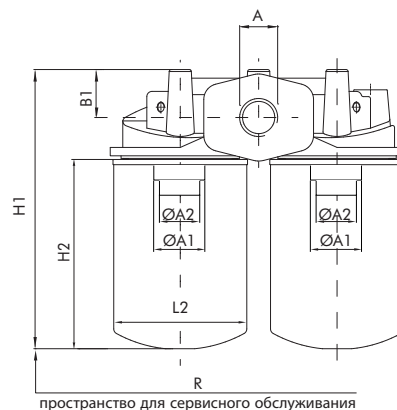
## FA-1-20/21



## FA-1-30/31



## FA-1-40/41



# Номинальный размер

CODE	A	A1	A2	B1	B2	B3	D1	F	H1	L1	R	WEIGHT	ELEMENT	H2	L2
FA-1-10	3/4"	3/4"	---	22	38			M8x15	192	95	20	1,3 Kg	A-1-10	148	96
FA-1-11	BSP	BSP	---				257		1,5 Kg			A-1-11	213	96	
FA-1-20	1 1/4"	1 1/4"	1 1/2"	30	50	---	---		249	133		1,9 Kg	A-1-20	182	128
FA-1-21	BSP	BSP	16-UN						295			2,2 Kg	A-1-21	228	128
FA-1-30	1 1/2"			70	65			M10x15	218	140	40	3,6 Kg	2x A-1-20	---	
FA-1-31	BSP								262			3,8 Kg	2x A-1-21		
FA-1-40	1 1/2"			46	150	60	284		267	132		5,0 Kg	2x A-1-20		
FA-1-41	BSP								313			5,2 Kg	2x A-1-21		

Информацию о других типах уточните у вашего поставщика info@filtrec.it

Серия FA-1

## Зависимость перепада давления

Общий перепад давления ( $\Delta p$ ) складывается из перепада давления корпуса фильтра и фильтрующего элемента при заданном расходе. Суммарный перепад давления не должен превышать 0,2 бар (2,9psi).

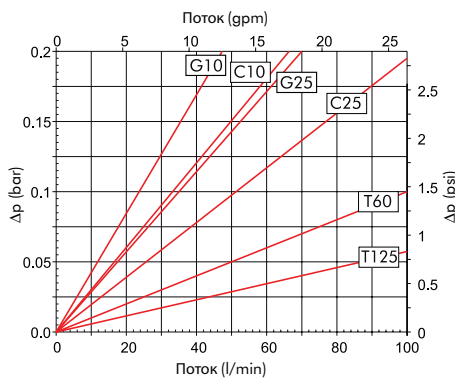
### ПЕРЕПАД ДАВЛЕНИЯ НА КОРПУСЕ ФИЛЬТРА

Перепад давления на корпусе фильтра определяется типом присоединения и не зависит от длины колбы и вязкости среды.

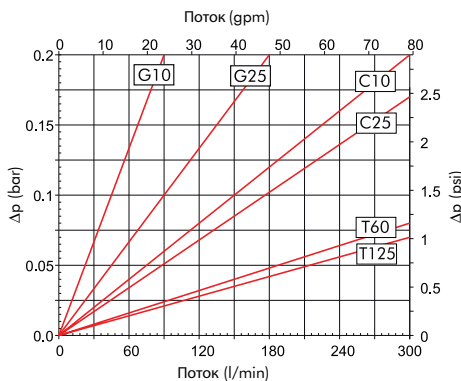
### ПЕРЕПАД ДАВЛЕНИЯ НА ЧИСТОМ ФИЛЬТРУЮЩЕМ ЭЛЕМЕНТЕ

Перепад давления на фильтрующем элементе определяется его внутренним диаметром и типом фильтрующего материала. Это значение пропорционально кинематической вязкости среды. К примеру, при значении перепада давления на кривой 0,1 бар для жидкости вязкостью 46 cSt необходимо руководствоваться значением диаграммы 0,15 (=0,1 x 46/30) бар.

#### Фильтрующий элемент А-1-10-..



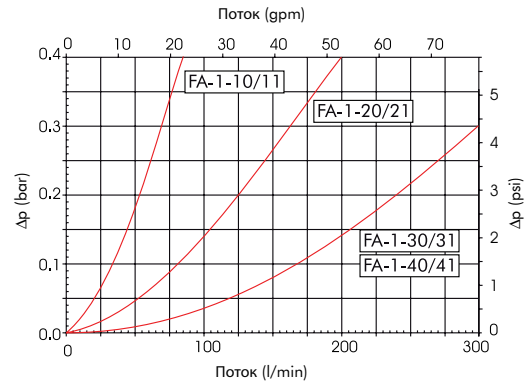
#### Фильтрующий элемент А-1-20-..



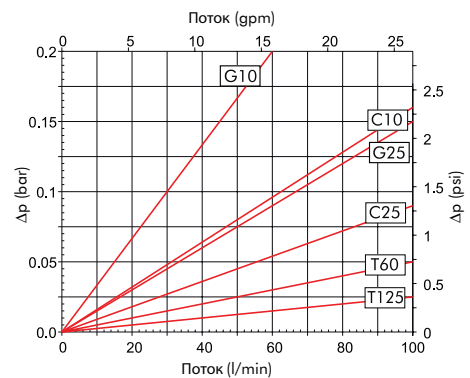
### ЗАВИСИМОСТЬ ПЕРЕПАДА ДАВЛЕНИЯ ОТ РАСХОДА ДЛЯ ПЕРЕПУСКНОГО КЛАПАНА

Перепускной клапан защищает фильтрующий элемент в момент резкого перепада давления, холодного пуска, а также от загрязнений при несвоевременной замене загрязненного элемента.

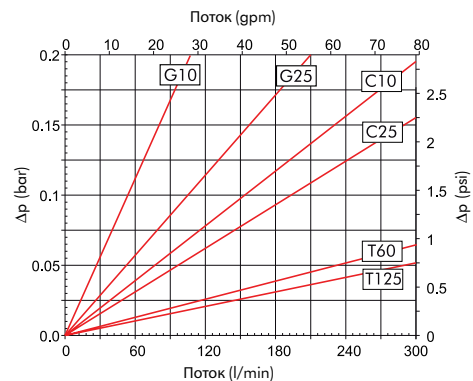
### Фильтр в сборе



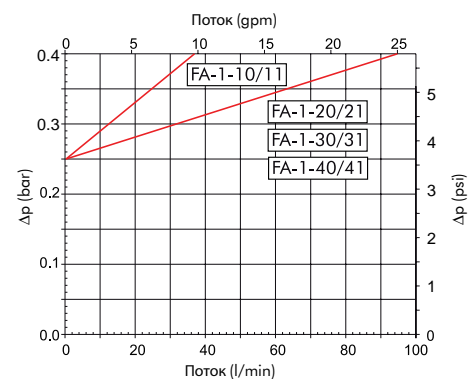
#### Фильтрующий элемент А-1-11-..



#### Фильтрующий элемент А-1-21-..



### Перепускной клапан



Вышеуказанные показатели получены в лаборатории Filtrac согласно стандарту ISO 3968 (с использованием минерального масла вязкостью 30 cSt и плотностью 0,86 кг/дм<sup>3</sup>).

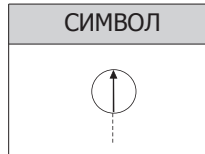
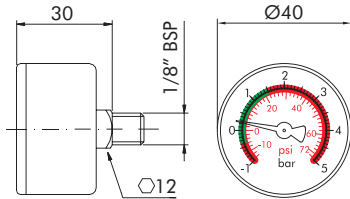
В случае несоответствия данных, пожалуйста, проверьте уровень загрязненности, вязкость и другие параметры масла, а также точки измерения перепада давления.

## Индикатор загрязненности

По мере загрязнения фильтрующего элемента перепад давления на фильтре возрастает. Индикатор загрязненности сигнализирует о необходимости заменить элемент до того, как перепад давления достигнет значения, установленного перепускным клапаном.

Обратите внимание, в условиях холодного пуска индикатор может дать ложный сигнал, что обусловлено большей вязкостью среды при низких температурах. Индикатор будет работать в нормальном режиме при нагреве масла до рабочих температур.

### МАНОМЕТР/ВАКУУММЕТР

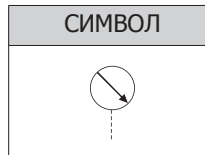
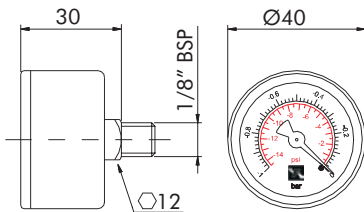


КОД	ШКАЛА
R7	0 ÷ -0,2 bar (0 ÷ -2,9 psi) зеленый сектор
	-0,2 ÷ -1 bar (-2,9 ÷ -14,5 psi) красный сектор

Корпус из АБС-пластика

Обратите внимание, датчик используется как манометр на сливной линии. Позволяет оптимизировать складские запасы фильтрующих элементов.

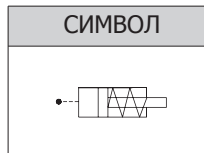
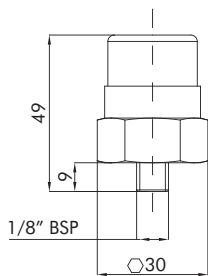
### ВАКУУММЕТР



КОД	ШКАЛА
S1	0 ÷ -1 bar (0 ÷ -14,5 psi)

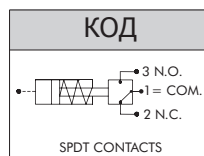
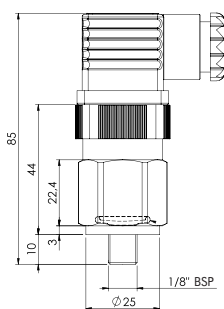
Корпус из АБС-пластика

### ВИЗУАЛЬНЫЙ ВАКУУМНЫЙ ПЕРЕКЛЮЧАТЕЛЬ



КОД	УСТАНОВКИ
S4	-0,2 bar (-2,9 psi)

### ЭЛЕКТРИЧЕСКИЙ ВАКУУМНЫЙ ПЕРЕКЛЮЧАТЕЛЬ

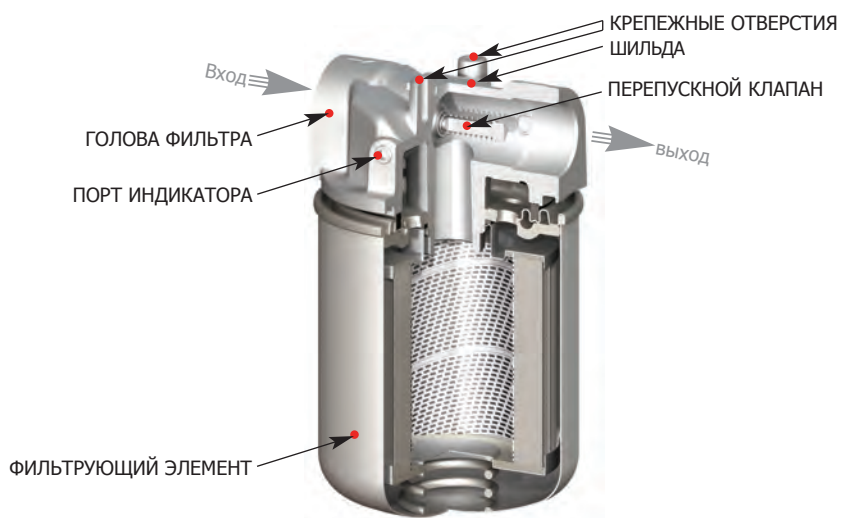


КОД	УСТАНОВКИ
S13	-0,2 bar (-2,9 psi) SPDT

- DC: 30 В - 4 А индуктивный, 3 А резистивный
- AC: 250 В - 3 А индуктивный, 2 А резистивный
- Степень защиты: IP65, разъем DIN43650
- Контакты SPDT

Обратите внимание, может применяться как НО контактная пара, так и НЗ контактная пара, легко соединив выводы 1 и 3, либо 1 и 2, соответственно.

# Руководство по эксплуатации



МОМЕНТ ЗАТЯЖКИ КОЛБЫ	
FA-1-xx	3/4 оборота

МОМЕНТ ЗАТЯЖКИ КОЛБЫ	
R6-R7-R9-R12-R13	30 Nm
S1-S2-S3-S4	
Z1-Z2-Z20	30 Nm

## Установка

Убедитесь, что верно установили фильтр по отношению к входящему и исходящему потоку (указано стрелкой на голове фильтра).

Рекомендуется устанавливать фильтр колбой вниз; голова фильтра должна быть надежно закреплена при помощи резьбовых отверстий крепления. Убедитесь в отсутствии напряжения на фильтре после монтажа. Оставьте достаточно места для последующей замены фильтрующего элемента и убедитесь, что индикатор загрязненности визуально доступен. Если используется электрический индикатор, убедитесь, что он подключен правильно.

Никогда не запускайте систему без установленного фильтрующего элемента.

Мы рекомендуем держать запас фильтрующих элементов Filtrec, чтобы при необходимости производить замену своевременно.

## Техническое обслуживание

Перед тем, как открыть корпус фильтра, убедитесь, что система выключена, а фильтр НЕ находится под давлением.

Открутите колбу, повернув ее против часовой стрелки. Осторожно извлеките загрязненный фильтрующий элемент и замените его новым элементом Filtrec с соответствующим номером, особое внимание обратите на тонкость фильтрации.

Тщательно очистите колбу, проверьте состояние уплотнений, при необходимости замените.

Закручивайте новый фильтрующий элемент до контакта с головкой фильтра и еще на 3/4 оборота.

## Эксплуатация

Убедитесь, что условия эксплуатации фильтра (давление, температура и рабочая среда) соответствуют значениям, указанным в технических характеристиках в начале каталога.

Фильтрующий элемент следует заменить сразу после сигнала индикатора загрязненности, поданного при рабочей температуре (в условиях холодного пуска индикатор может дать ложный сигнал, что обусловлено большей вязкостью среды при низких температурах). Если индикатор загрязненности не установлен, при замене фильтрующего элемента руководствуйтесь рекомендациями изготовителя гидравлической системы.

## Соответствие PED

(Директива 97/23/ЕС Оборудование, работающее под давлением)

Фильтры серии FA-1 соответствуют нормам Статьи 3 Части 3 PED 97/23 / CE и могут быть использованы в средах Группы 2 (жидкости с давлением пара <0,5 бар при максимально допустимой температуре, Статья 3 Раздел 1.1. (б) – Подраздел II).

### ВНИМАНИЕ

Используйте средства индивидуальной защиты (СИЗ) во время установки и технического обслуживания фильтра.

## Утилизация фильтрующего элемента

Используйте средства индивидуальной защиты (СИЗ) во время установки и технического обслуживания фильтра.



Серия FA-1

[www.filtrec.com](http://www.filtrec.com)

