

Серия FL

Датчик уровня и температуры жидкости

Технические характеристики:

Давление:

Максимальное рабочее давление: 1 бар (14,5 psi)

Крепежные винты:

Метрические

Рабочая температура:

-20° + 80°C

Термометр:

Двойная шкала 0 °C ÷ 100 °C 30 °F ÷ 210 °F

Тип материала:

Голова: нейлон

Защитный корпус: анодированный алюминий

Винты: оцинкованные

Уплотнение: Buna-N

Рабочая среда (согл. ISO 2943):

Полностью совместимы с HH-HL-HM-HV-HFAE-HFAS (ISO 6743/4).

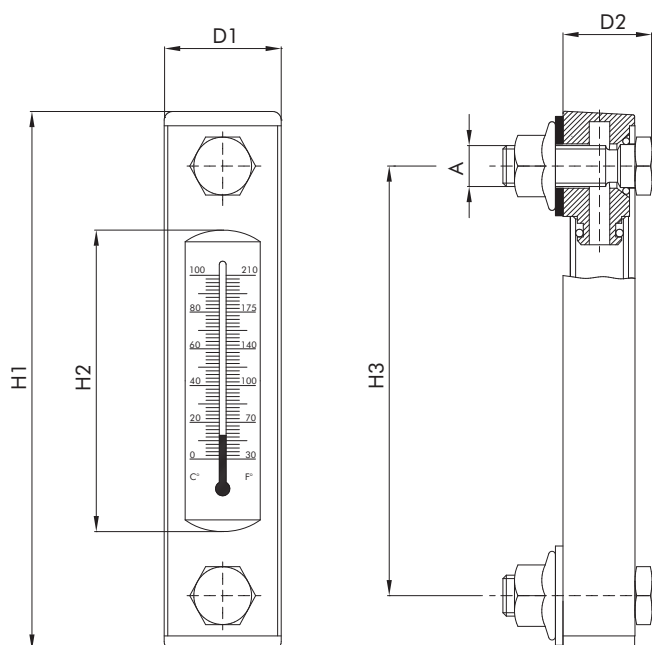
Совместимость с иными средами и СОЖ уточните у вашего поставщика info@filtrec.it



Информация для заказа

НОМИНАЛЬНЫЕ РАЗМЕРЫ		ТЕРМОМЕТР	КРЕПЕЖНЫЕ ВИНТЫ
FL	2	T	M12
		ТЕРМОМЕТР	
0	без термометра		
T	с термометром		
		КРЕПЕЖНЫЕ ВИНТЫ	
M10			M10
M12			M12

Габаритные размеры



Номинальные размеры

КОД	A	D1	D2	H1	H2	H3
FL-1	M10 / M12	33	30	106	35	76
FL-2				157	86	127
FL-3				284	213	254

