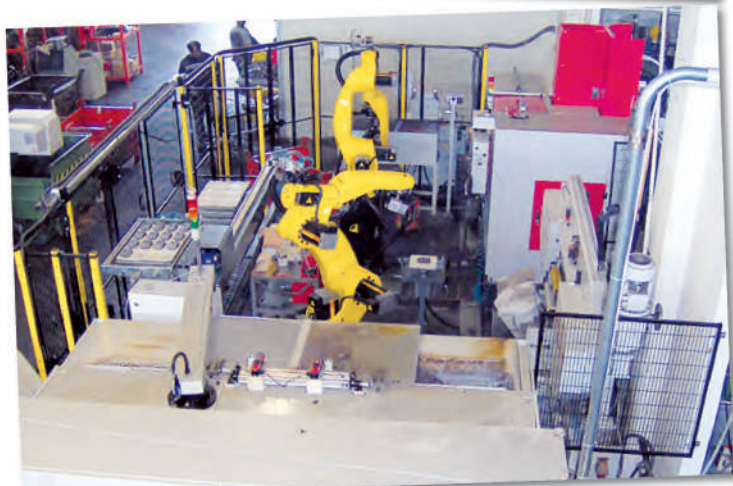


Каталог комплектуючих до гідроциліндрів



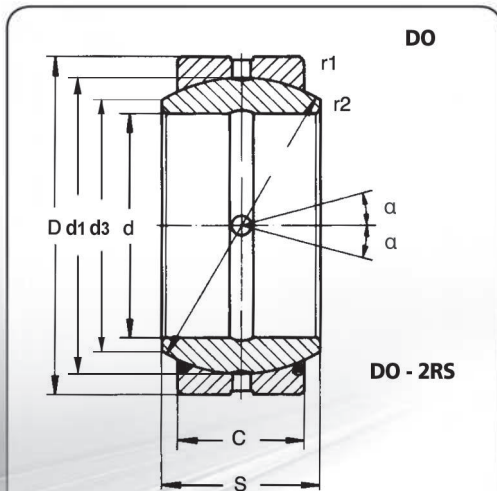
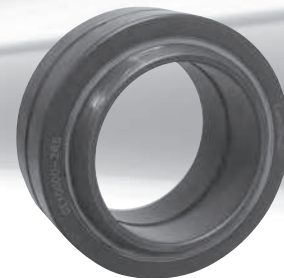
GE...DO GE...DO-2RS

RADIAL SPHERICAL PLAIN BEARINGS

ШАРІРНІ ПІДШИПНИКИ

- ISO 12240-1
- REQUIRING MAINTENANCE
- COUPLING: STEEL/STEEL

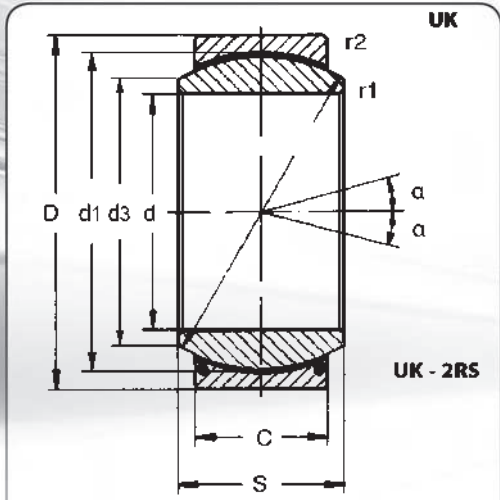
- ISO 12240-1
- ПОТРЕБУЮТЬ ОБСЛУГОВУВАННЯ
- СКЛАД: СТАЛЬ/СТАЛЬ



GE...DO		GE...DO-2RS		d	d1	D	d3	S	C	TOLERANCES ДОПУСКИ		α angle of oscillation КУТ	LOAD FACTOR КОЕФІЦІЄНТ НАВАНТАЖЕННЯ	
ART. АРТИКУЛ	CODE КОД <small>BEARING WITHOUT SEALS ПІДШИПНИК БЕЗ УЩІЛЬНЕННЯ</small>	ART. АРТИКУЛ	CODE КОД <small>BEARING WITH SEALS ПІДШИПНИК З УЩІЛЬНЕННЯМ</small>							d mm	D mm		Dynamic C Динамічний	Static CO Статичний
400GE	GE6 DO ⁽¹⁾	-	-	6	11,112	14	8	6	4	-0,008	-0,008	13	3,4	17
401GE	GE8 DO ⁽¹⁾	-	-	8	12,7	16	10,2	8	5	-0,008	-0,008	15	5,5	27,5
402GE	GE10 DO ⁽¹⁾	-	-	10	15,875	19	13,2	9	6	-0,008	-0,009	12	8,15	40,5
403GE	GE12 DO ⁽¹⁾	-	-	12	18	22	14,9	10	7	-0,008	-0,009	11	10,8	54
404GE	GE15 DO	425GE	GE 15 DO-2RS	15	22	26	18,4	12	9	-0,008	-0,009	8	17	85
405GE	GE16 DO	-	-	16	-	30	20,7	14	10	-0,008	-0,009	10	21,2	106
406GE	GE17 DO	426GE	GE 17 DO-2RS	17	25	30	20,7	14	10	-0,008	-0,009	10	21,2	106
407GE	GE20 DO	427GE	GE 20 DO-2RS	20	29	35	24,1	16	12	-0,010	-0,011	9	30	146
408GE	GE25 DO	428GE	GE 25 DO-2RS	25	35	42	29,3	20	16	-0,010	-0,011	7	48	240
409GE	GE30 DO	429GE	GE 30 DO-2RS	30	40	47	34,2	22	18	-0,010	-0,011	6	62	310
410GE	GE35 DO	430GE	GE 35 DO-2RS	35	47	55	39,7	25	20	-0,012	-0,013	6	80	400
411GE	GE40 DO	431GE	GE 40 DO-2RS	40	53	62	45	28	22	-0,012	-0,013	7	100	500
412GE	GE45 DO	432GE	GE 45 DO-2RS	45	60	68	50,7	32	25	-0,012	-0,013	7	127	640
413GE	GE50 DO	433GE	GE 50 DO-2RS	50	66	75	55,9	35	28	-0,012	-0,013	6	156	780
414GE	GE60 DO	434GE	GE 60 DO-2RS	60	80	90	66,8	44	36	-0,015	-0,015	6	245	1220
415GE	GE70 DO	435GE	GE 70 DO-2RS	70	92	105	77,8	49	40	-0,015	-0,015	6	315	1560
416GE	GE80 DO	436GE	GE 80 DO-2RS	80	105	120	89,4	55	45	-0,015	-0,015	6	400	2000
417GE	GE90 DO	437GE	GE 90 DO-2RS	90	115	130	98,1	60	50	-0,020	-0,018	5	490	2450
418GE	GE100 DO	438GE	GE 100 DO-2RS	100	130	150	109	70	55	-0,020	-0,018	7	610	3050
419GE	GE110 DO	439GE	GE 110 DO-2RS	110	140	160	121	70	55	-0,020	-0,025	6	655	3250
420GE	GE120 DO	440GE	GE 120 DO-2RS	120	160	180	135	85	70	-0,020	-0,025	6	950	4750
421GE	GE140 DO	441GE	GE 140 DO-2RS	140	180	210	155	90	70	-0,025	-0,030	7	1080	5400
422GE	GE160 DO	442GE	GE 160 DO-2RS	160	200	230	170	105	80	-0,025	-0,030	8	1370	6800
423GE	GE180 DO	443GE	GE 180 DO-2RS	180	225	260	198	105	80	-0,025	-0,035	6	1530	7650
424GE	GE200 DO	551GE	GE 200 DO-2RS	200	250	290	213	130	100	-0,030	-0,035	7	2120	10600
-	-	552GE	GE 220 DO-2RS	220	275	320	239	135	100	-0,030	-0,040	8	2320	11600
-	-	553GE	GE 240 DO-2RS	240	300	340	265	140	100	-0,030	-0,040	8	2550	12700
-	-	554GE	GE 260 DO-2RS	260	325	370	288	150	110	-0,035	-0,040	7	3050	15300
-	-	555GE	GE 280 DO-2RS	280	350	400	313	155	120	-0,035	-0,040	6	3550	18000
-	-	556GE	GE 300 DO-2RS	300	380	430	336	165	130	-0,035	-0,045	7	3800	19000

(1) LUBRIFICATION NOT POSSIBLE

(1) ЗМАЗКА НЕ МОЖЛИВА

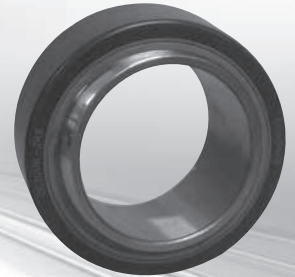


GE...UK GE...UK-2RS

RADIAL SPHERICAL PLAIN BEARINGS ШАРІРНІ ПІДШИПНИКИ

- ISO 12240-1
- MAINTENANCE FREE
- COUPLING: CHROMED STEEL / PTFE FABRIC

- ISO 12240-1
- НЕ ПОТРЕБУЮТЬ ОБСЛУГОВУВАННЯ
- СКЛАД: ХРОМОВАНА СТАЛЬ/PTFE



GE...UK		GE...UK-2RS		d	d1	D	d3	S	C	TOLERANCES ДОПУСКИ		α angle of oscillation КУТ	LOAD FACTOR КОЕФІЦІЄНТ НАВАНТАЖЕННЯ	
ART. АРТИКУЛ	CODE КОД <small>BEARING WITHOUT SEALS ПІДШИПНИК БЕЗ УЩІЛНЕННЯ</small>	ART. АРТИКУЛ	CODE КОД <small>BEARING WITH SEALS ПІДШИПНИК З УЩІЛНЕННЯМ</small>							d mm	D mm		Dynamic C динамічний	Static CO статичний
515 GE	GE6 UK	-	-	6	11,112	14	8	6	4	-0,008	-0,008	13	3,6	9
516 GE	GE8 UK	-	-	8	12,7	16	10,2	8	5	-0,008	-0,008	15	5,85	14,6
517 GE	GE10 UK	-	-	10	15,875	19	13,2	9	6	-0,008	-0,009	12	8,65	21,6
518 GE	GE12 UK	-	-	12	18	22	14,9	10	7	-0,008	-0,009	11	11,4	28,5
519 GE	GE15 UK	-	-	15	22	26	18,4	12	9	-0,008	-0,009	8	17,6	44
520 GE	GE17 UK	-	-	17	25	30	20,7	14	10	-0,008	-0,009	10	22,4	56
521 GE	GE20 UK	526 GE	GE20 UK-2RS	20	29	35	24,1	16	12	-0,010	-0,011	9	31,5/41,5 ⁽¹⁾	78/83 ⁽¹⁾
522 GE	GE25 UK	527 GE	GE25 UK-2RS	25	35	42	29,3	20	16	-0,010	-0,011	7	51/68 ⁽¹⁾	127/137 ⁽¹⁾
523 GE	GE30 UK	528 GE	GE30 UK-2RS	30	40	47	34,2	22	18	-0,010	-0,011	6	65,5/88 ⁽¹⁾	166/176 ⁽¹⁾
-	-	529 GE	GE35 UK-2RS	35	47	55	39,7	25	20	-0,012	-0,013	6	112	224
-	-	530 GE	GE40 UK-2RS	40	53	62	45	28	22	-0,012	-0,013	7	140	280
-	-	531 GE	GE45 UK-2RS	45	60	68	50,7	32	25	-0,012	-0,013	7	180	360
-	-	532 GE	GE50 UK-2RS	50	66	75	55,9	35	28	-0,012	-0,013	6	220	440
-	-	533 GE	GE60 UK-2RS	60	80	90	66,8	44	36	-0,015	-0,015	6	345	695
-	-	534 GE	GE70 UK-2RS	70	92	105	77,8	49	40	-0,015	-0,015	6	440	880
-	-	535 GE	GE80 UK-2RS	80	105	120	89,4	55	45	-0,015	-0,015	6	570	1140
-	-	536 GE	GE90 UK-2RS	90	115	130	98,1	60	50	-0,020	-0,018	5	695	1370
-	-	537 GE	GE100 UK-2RS	100	130	150	109	70	55	-0,020	-0,018	7	865	1730
-	-	538 GE	GE110 UK-2RS	110	140	160	121	70	55	-0,020	-0,025	6	930	1860
-	-	539 GE	GE120 UK-2RS	120	160	180	135	85	70	-0,020	-0,025	6	1340	2700
-	-	540 GE	GE140 UK-2RS	140	180	210	155	90	70	-0,025	-0,030	7	1500	3000
-	-	541 GE	GE160 UK-2RS	160	200	230	170	105	80	-0,025	-0,030	8	1930	3800
-	-	542 GE	GE180 UK-2RS	180	225	260	198	105	80	-0,025	-0,035	6	2160	4300
-	-	543 GE	GE200 UK-2RS	200	250	290	213	130	100	-0,030	-0,035	7	3000	6000
-	-	544 GE	GE220 UK-2RS	220	275	320	239	135	100	-0,030	-0,040	8	3350	6550
-	-	545 GE	GE240 UK-2RS	240	300	340	265	140	100	-0,030	-0,040	8	3600	7200
-	-	546 GE	GE260 UK-2RS	260	325	370	288	150	110	-0,035	-0,040	7	4300	8650
-	-	547 GE	GE280 UK-2RS	280	350	400	313	155	120	-0,035	-0,040	6	5000	10000
-	-	548 GE	GE300 UK-2RS	300	380	430	336	165	120	-0,035	-0,045	7	5400	10800

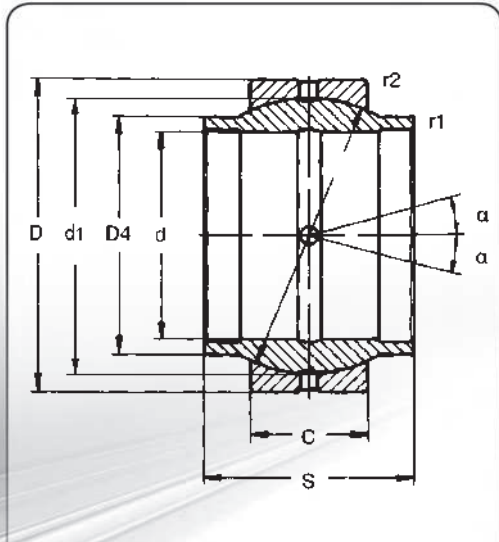
(1) FOR 2RS VERSION
(1) ДЛЯ ТИПУ 2RS

GE...LO

RADIAL SPHERICAL PLAIN BEARINGS ШАРІРНІ ПІДШИПНИКИ

- ISO 12240-1
- **REQUIRING MAINTENANCE**
- COUPLING: STEEL/STEEL

- ISO 12240-1
- ПОТРЕБУЮТЬ ОБСЛУГОВУВАННЯ
- СКЛАД: СТАЛЬ/СТАЛЬ



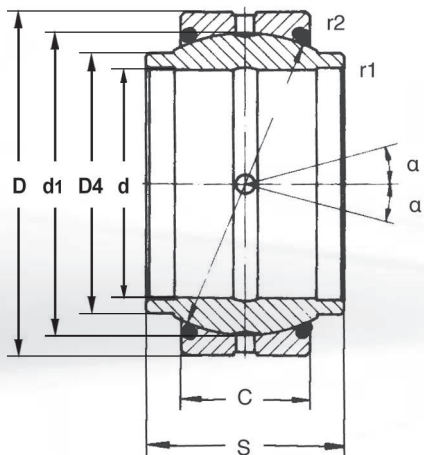
ART. АРТИКУЛ	CODE КОД <small>BEARING WITHOUT SEALS ПІДШИПНИК БЕЗ УЩІЛНЕННЯ</small>	d	d1	D	S	C	D4	TOLERANCES ДОПУСКИ		КУТ α angle of oscillation	LOAD FACTOR КОЕФІЦІЄНТ НАВАНТАЖЕННЯ	
								d mm	D mm		динамічний Dynamic C	статичний Static CO
445 GE	GE 12 LO ⁽¹⁾	12	18	22	12	7	15,5	+0,018	-0,009	4	10,8	54
446 GE	GE 16 LO	16	23	28	16	9	20	+0,018	-0,009	4	17,6	88
447 GE	GE 20 LO	20	29	35	20	12	25	+0,021	-0,011	4	30	146
448 GE	GE 25 LO	25	35	42	25	16	30,5	+0,021	-0,011	4	48	240
569 GE	GE 30 LO	30	40	47	30	18		+0,021	-0,011	4	62	310
449 GE	GE 32 LO	32	44	52	32	18	38	+0,025	-0,013	4	67	335
450 GE	GE 40 LO	40	53	62	40	22	46	+0,025	-0,013	4	100	500
451 GE	GE 50 LO	50	66	75	50	28	57	+0,025	-0,013	4	156	780
452 GE	GE 63 LO	63	83	95	63	36	71,5	+0,030	-0,015	4	255	1270
453 GE	GE 70 LO	70	92	105	70	40	79	+0,030	-0,015	4	315	1560
454 GE	GE 80 LO	80	105	120	80	45	91	+0,030	-0,015	4	400	2000
455 GE	GE 90 LO	90	115	130	90	50	99	+0,035	-0,018	4	490	2450
456 GE	GE100LO	100	130	150	100	55	113	+0,035	-0,018	4	610	3050
457 GE	GE110LO	110	140	160	110	55	124	+0,035	-0,025	4	655	3250
458 GE	GE125LO	125	160	180	125	70	138	+0,040	-0,025	4	950	4750
561 GE	GE160LO	160	200	230	160	80	177	+0,040	-0,030	4	1370	6800
562 GE	GE200LO	200	250	290	200	100	221	+0,046	-0,035	4	2120	10600
563 GE	GE250LO	250	350	400	250	120	317	+0,046	-0,040	4	3550	18000
564 GE	GE320LO	320	450	520	320	160	405	+0,057	-0,050	4	6100	30500

(1) LUBRIFICATION NOT POSSIBLE

(1) ЗМАЗКА НЕ МОЖЛИВА

GE...HO-2RS**RADIAL SPHERICAL PLAIN BEARINGS**

ШАРІРНІ ПІДШИПНИКИ

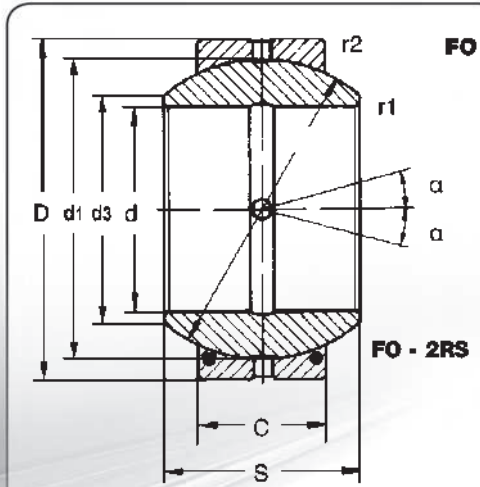


- REQUIRING MAINTENANCE
- COUPLING: STEEL/STEEL

- ПОТРЕБУЮТЬ ОБСЛУГОВУВАННЯ
- СКЛАД: СТАЛЬ/СТАЛЬ



ART. АРТИКУЛ	CODE КОД BEARING WITH SEALS ПІДШИПНИК З УЩІЛЬНЕННЯМ	d	d ₁	D	S	C	D ₄	TOLERANCES ДОПУСКИ		КУТ angle of oscillation α	LOAD FACTOR КОЕФІЦІЄНТ НАВАНТАЖЕННЯ	
								d mm	D mm		ДИНАМІЧНИЙ Dynamic C	СТАТИЧНИЙ Static C ₀
461 GE	GE20HO-2RS	20	29	35	24	12	24	-0,010	-0,011	3	30	146
462 GE	GE25HO-2RS	25	35	42	29	16	29	-0,010	-0,011	3	48	240
463 GE	GE30HO-2RS	30	40	47	30	18	34.2	-0,010	-0,011	3	62	310
464 GE	GE35HO-2RS	35	47	55	35	20	40	-0,012	-0,013	3	80	400
465 GE	GE40HO-2RS	40	53	62	38	22	45	-0,012	-0,013	3	100	500
466 GE	GE45HO-2RS	45	60	68	40	25	51.5	-0,012	-0,013	3	127	640
467 GE	GE50HO-2RS	50	66	75	43	28	56.5	-0,012	-0,013	3	156	780
468 GE	GE60HO-2RS	60	80	90	54	36	67.7	-0,015	-0,015	3	245	1220
469 GE	GE70HO-2RS	70	92	105	65	40	78	-0,015	-0,015	3	315	1560
470 GE	GE80HO-2RS	80	105	120	74	45	90	-0,015	-0,015	3	400	2000

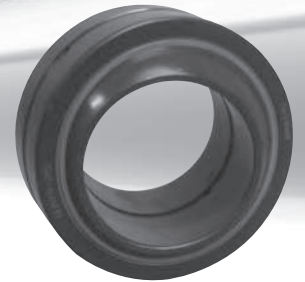


GE...FO GE...FO-2RS

RADIAL SPHERICAL PLAIN BEARINGS ШАРІРНІ ПІДШИПНИКИ

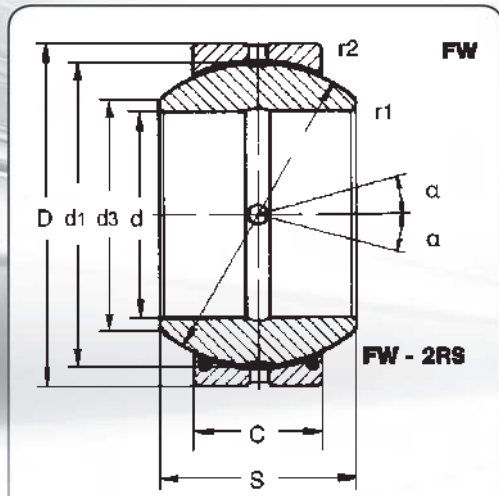
- ISO 12240-1
- **REQUIRING MAINTENANCE**
- COUPLING: STEEL/STEEL

- ISO 12240-1
- ПОТРЕБУЮТЬ ОБСЛУГОВУВАННЯ
- СКЛАД: СТАЛЬ/СТАЛЬ



GE...FO		GE...FO-2RS		d	d1	D	d3	S	C	TOLERANCES ДОПУСКИ		α angle of oscillation КУТ	LOAD FACTOR КОЕФІЦІЄНТ НАВАНТАЖЕННЯ	
ART. АРТИКУЛ	CODE КОД <small>BEARING WITHOUT SEALS ПІДШИПНИК БЕЗ УЩЕЛНЕННЯ</small>	ART. АРТИКУЛ	CODE КОД <small>BEARING WITH SEALS ПІДШИПНИК З УЩЕЛНЕННЯМ</small>							d	D		α	Dynamic C динамічний
471 GE	GE 6 FO ⁽¹⁾	-	-	6	13	16	9,3	9	5	-0,008	-0,008	21	5,5	27,5
472 GE	GE 8 FO ⁽¹⁾	-	-	8	16	19	11,6	11	6	-0,008	-0,009	21	8,15	40,5
473 GE	GE 10 FO ⁽¹⁾	-	-	10	18	22	13,4	12	7	-0,008	-0,009	18	10,8	54
474 GE	GE 12 FO ⁽¹⁾	-	-	12	22	26	16	15	9	-0,008	-0,009	18	17	85
475 GE	GE 15 FO	495 GE	GE 15 FO-2RS	15	25	30	19,2	16	10	-0,008	-0,009	16	21,2	106
476 GE	GE 17 FO	496 GE	GE 17 FO-2RS	17	29	35	21	20	12	-0,008	-0,011	19	30	146
477 GE	GE 20 FO	497 GE	GE 20 FO-2RS	20	35	42	25,2	25	16	-0,010	-0,011	17	48	240
478 GE	GE 25 FO	498 GE	GE 25 FO-2RS	25	40	47	29,5	28	18	-0,010	-0,011	17	62	310
479 GE	GE 30 FO	499 GE	GE 30 FO-2RS	30	47	55	34,4	32	20	-0,010	-0,013	17	80	400
480 GE	GE 35 FO	500 GE	GE 35 FO-2RS	35	53	62	39,7	35	22	-0,012	-0,013	16	100	500
481 GE	GE 40 FO	501 GE	GE 40 FO-2RS	40	60	68	44,7	40	25	-0,012	-0,013	17	127	640
482 GE	GE 45 FO	502 GE	GE 45 FO-2RS	45	66	75	50	43	28	-0,012	-0,013	15	156	780
483 GE	GE 50 FO	503 GE	GE 50 FO-2RS	50	80	90	57,1	56	36	-0,012	-0,015	17	245	1220
484 GE	GE 60 FO	504 GE	GE 60 FO-2RS	60	92	105	67	63	40	-0,015	-0,015	17	315	1560
485 GE	GE 70 FO	505 GE	GE 70 FO-2RS	70	105	120	78,2	70	45	-0,015	-0,015	16	400	2000
486 GE	GE 80 FO	506 GE	GE 80 FO-2RS	80	115	130	87,1	75	50	-0,015	-0,018	14	490	2450
487 GE	GE 90 FO	507 GE	GE 90 FO-2RS	90	130	150	98,3	85	55	-0,020	-0,018	15	610	3050
488 GE	GE100 FO	508 GE	GE100 FO-2RS	100	140	160	111	85	55	-0,020	-0,025	14	655	3250
489 GE	GE110 FO	509 GE	GE110 FO-2RS	110	160	180	124	100	70	-0,020	-0,025	12	950	4750
490 GE	GE120 FO	510 GE	GE120 FO-2RS	120	180	210	138	115	70	-0,020	-0,030	16	1080	5400
491 GE	GE140 FO	511 GE	GE140 FO-2RS	140	200	230	152	130	80	-0,025	-0,030	16	1370	6800
492 GE	GE160 FO	512 GE	GE160 FO-2RS	160	225	260	180	135	80	-0,025	-0,035	16	1530	7650
493 GE	GE180 FO	513 GE	GE180 FO-2RS	180	250	290	196	155	100	-0,025	-0,035	14	2120	10600
-	-	571 GE	GE200 FO-2RS	200	275	320	220	165	100	-0,030	-0,040	15	2320	11600
-	-	572 GE	GE220 FO-2RS	220	300	340	243	175	100	-0,030	-0,040	16	2550	12700
-	-	573 GE	GE240 FO-2RS	240	325	370	263	190	110	-0,030	-0,040	15	3050	15300
-	-	574 GE	GE260 FO-2RS	260	350	400	283	205	120	-0,035	-0,040	15	3550	18000
-	-	575 GE	GE280 FO-2RS	280	375	430	310	210	120	-0,035	-0,045	15	3800	19000

(1) LUBRIFICATION NOT POSSIBLE
(1) ЗМАЗКА НЕ МОЖЛИВА

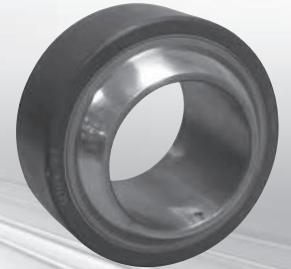


GE...FW GE...FW-2RS

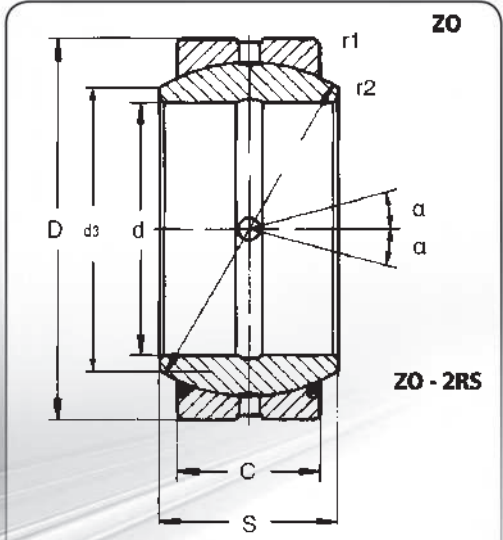
RADIAL SPHERICAL PLAIN BEARINGS ШАРІРНІ ПІДШИПНИКИ

- ISO 12240 - 1
- **MAINTENANCE FREE**
- COUPLING: CHROMED STEEL/ PTFE FABRIC

- ISO 12240-1
- НЕ ПОТРЕБУЮТЬ ОБСЛУГОВУВАННЯ
- СКЛАД: ХРОМОВАНА СТАЛЬ/ПТФЕ



GE...FO		GE...FO-2RS		d	d1	D	d3	S	C	TOLERANCES ДОПУСКИ		α angle of oscillation КУТ	LOAD FACTOR КОЕФІЦІЄНТ НАВАНТАЖЕННЯ	
ART. АРТИКУЛ	CODE КОД <small>BEARING WITHOUT SEALS ПІДШИПНИК БЕЗ УЩЕЛНЕННЯ</small>	ART. АРТИКУЛ	CODE КОД <small>BEARING WITH SEALS ПІДШИПНИК З УЩЕЛНЕННЯМ</small>							d mm	D mm		Dynamic C динамічний Dynamic C KN	Static CO статичний Static CO
796GE	GE 6 FW	-	-	6	13	16	9,3	9	5	-0,008	-0,008	21	5,85	14,6
797GE	GE 8 FW	-	-	8	16	19	11,6	11	6	-0,008	-0,009	21	8,65	21,6
798GE	GE 10 FW	-	-	10	18	22	13,4	12	7	-0,008	-0,009	18	11,4	28,5
799GE	GE 12 FW	-	-	12	22	26	16	15	9	-0,008	-0,009	18	17,6	44
800GE	GE 15 FW	-	-	15	25	30	19,2	16	10	-0,008	-0,009	16	22,4	56
801GE	GE 17 FW	-	-	17	29	35	21	20	12	-0,008	-0,011	19	31,5	78
802GE	GE 20 FW	-	-	20	35	42	25,2	25	16	-0,010	-0,011	17	51	127
803GE	GE 25 FW	-	-	25	40	47	29,5	28	18	-0,010	-0,011	17	65,5	166
804GE	GE 30 FW	805GE	GE 30 FW-2RS	30	47	55	34,4	32	20	-0,010	-0,013	17	112	224
-	-	806GE	GE 35 FW-2RS	35	53	62	39,7	35	22	-0,012	-0,013	16	140	280
-	-	807GE	GE 40 FW-2RS	40	60	68	44,7	40	25	-0,012	-0,013	17	180	360
-	-	808GE	GE 45 FW-2RS	45	66	75	50	43	28	-0,012	-0,013	15	220	440
-	-	809GE	GE 50 FW-2RS	50	80	90	57,1	56	36	-0,012	-0,015	17	345	695
-	-	810GE	GE 60 FW-2RS	60	92	105	67	63	40	-0,015	-0,015	17	440	880
-	-	811GE	GE 70 FW-2RS	70	105	120	78,2	70	45	-0,015	-0,015	16	570	1140
-	-	812GE	GE 80 FW-2RS	80	115	130	87,1	75	50	-0,015	-0,018	14	695	1370
-	-	813GE	GE 90 FW-2RS	90	130	150	99,3	85	55	-0,020	-0,018	15	865	1730
-	-	814GE	GE100FW-2RS	100	140	160	111	85	55	-0,020	-0,025	14	930	1860
-	-	815GE	GE110FW-2RS	110	160	180	124	100	70	-0,020	-0,025	12	1340	2700
-	-	816GE	GE120FW-2RS	120	180	210	138	115	70	-0,020	-0,030	16	1500	3000
-	-	817GE	GE140FW-2RS	140	200	230	152	130	80	-0,025	-0,030	16	1930	3800
-	-	818GE	GE160FW-2RS	160	225	260	180	135	80	-0,025	-0,035	16	2160	4300
-	-	819GE	GE180FW-2RS	180	250	290	196	155	100	-0,025	-0,035	14	3000	6000



GE...ZO GE...ZO-2RS

RADIAL SPHERICAL PLAIN BEARINGS

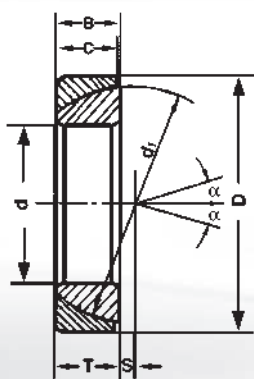
ШАРІРНІ ПІДШИПНИКИ

- REQUIRING MAINTENANCE
- COUPLING: STEEL/STEEL
- INCHES SIZES

- ПОТРЕБУЮТЬ ОБСЛУГОВУВАННЯ
- СКЛАД: СТАЛЬ/СТАЛЬ
- ДЮЙМОВІ РОЗМІРИ



GE...FO		GE...FO-2RS		d	S	C	d3	D	TOLERANCES ДОПУСКИ		КУТ α angle of oscillation	LOAD FACTOR КОЕФІЦІЄНТ НАВАНТАЖЕННЯ	
ART. АРТИКУЛ	CODE КОД <small>BEARING WITHOUT SEALS ПІДШИПНИК БЕЗ УЩІЛЬНЕННЯ</small>	ART. АРТИКУЛ	CODE КОД <small>BEARING WITH SEALS ПІДШИПНИК З УЩІЛЬНЕННЯМ</small>						d mm	D mm		Dynamic C	Static CO
600 GE	GE12ZO			12,7	11,1	9,525	14,5	22,225	-0,008	-0,009	6	13,7	41,5
601 GE	GE15ZO			15,875	13,894	11,913	18,1	26,988	-0,008	-0,009	6	22,0	65,5
602 GE	GE19ZO			19,05	16,662	14,275	21,8	31,75	-0,010	-0,011	6	31,5	95,0
603 GE	GE22ZO			22,225	19,431	16,662	25,4	36,513	-0,010	-0,011	6	4,25	127
604 GE	GE25ZO	625 GE	GE25ZO-2RS	25,4	22,225	19,05	27,6	41,275	-0,010	-0,011	6	56,0	166
605 GE	GE31ZO	626 GE	GE31ZO-2RS	31,75	27,762	23,8	36	50,80	-0,012	-0,013	6	86,5	260
606 GE	GE34ZO	627 GE	GE34ZO-2RS	34,925	30,15	26,187	38,6	55,563	-0,012	-0,013	6	102	310
607 GE	GE38ZO	628 GE	GE38ZO-2RS	38,1	33,325	28,575	41,2	61,913	-0,012	-0,013	6	125	375
608 GE	GE44ZO	629 GE	GE44ZO-2RS	44,45	38,887	33,325	50,7	71,438	-0,012	-0,013	6	170	510
609 GE	GE50ZO	630 GE	GE50ZO-2RS	50,8	44,45	38,1	57,9	80,963	-0,012	-0,015	6	224	670
610 GE	GE57ZO	631 GE	GE57ZO-2RS	57,15	50,013	42,85	64,9	90,488	-0,015	-0,015	6	280	850
611 GE	GE63ZO	632 GE	GE63ZO-2RS	63,5	55,55	47,625	73,3	100,013	-0,015	-0,015	6	355	1060
612 GE	GE69ZO	633 GE	GE69ZO-2RS	69,85	61,112	52,375	79,1	111,125	-0,015	-0,015	6	415	1250
613 GE	GE76ZO	634 GE	GE76ZO-2RS	76,2	66,675	57,15	86,8	120,65	-0,015	-0,015	6	500	1500
614 GE	GE82ZO	635 GE	GE82ZO-2RS	82,55	72,238	61,9	94,2	130,175	-0,015	-0,018	6	585	1760
615 GE	GE88ZO	636 GE	GE88ZO-2RS	88,9	77,775	66,675	101,7	139,7	-0,020	-0,020	6	680	2040
616 GE	GE95ZO	637 GE	GE95ZO-2RS	95,25	83,337	71,425	108	149,225	-0,020	-0,020	6	780	2360
617 GE	GE101ZO	638 GE	GE101ZO-2RS	101,6	88,9	76,2	115	158,75	-0,020	-0,020	6	900	2650



GE...SX

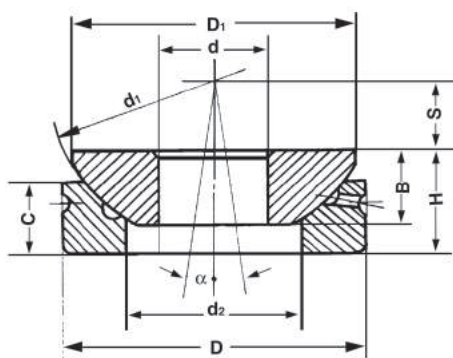
OBLIQUE CONTACT SPHERICAL PLAIN BEARINGS ШАРІРНІ ПІДШИПНИКИ

- ISO 12240-1
- COUPLING: STEEL/STEEL
- ISO 12240-1
- СКЛАД: СТАЛЬ/СТАЛЬ



ART. АРТИКУЛ	CODE КОД	d	D	B	C	T	d1	S	TOLERANCES ДОПУСКИ		КУТ angle of oscillation α	LOAD FACTOR КОЕФІЦІЄНТ НАВАНТАЖЕННЯ	
									d mm	D mm		ДИНАМІЧНИЙ Dynamic C KN	СТАТИЧНИЙ Static CO
700 GE	GE25SX	25	47	15	14	15	42	0,6	-0,012	-0,014	3,5	47,5	236
701 GE	GE30SX	30	55	17	15	17	49,5	1,3	-0,012	-0,016	3	63	315
702 GE	GE35SX	35	62	18	16	18	55,5	2,1	-0,012	-0,016	3	76,5	390
703 GE	GE40SX	40	68	19	17	19	62	2,8	-0,012	-0,016	3	90	450
704 GE	GE45SX	45	75	20	18	20	68,5	3,5	-0,012	-0,016	3	106	530
705 GE	GE50SX	50	80	20	19	20	74	4,3	-0,012	-0,016	3	118	585
706 GE	GE60SX	60	95	23	21	23	88,5	5,7	-0,015	-0,018	3	160	800
707 GE	GE70SX	70	110	25	23	25	102	7,2	-0,015	-0,018	2,5	208	1040
708 GE	GE80SX	80	125	29	25,5	29	115	8,6	-0,015	-0,020	2,5	250	1250
709 GE	GE90SX	90	140	32	28	32	128,5	10,1	-0,020	-0,020	2,5	320	1600
710 GE	GE100SX	100	150	32	31	32	141	11,6	-0,020	-0,020	2	345	1760
711 GE	GE110SX	110	170	38	34	38	155	13	-0,020	-0,025	2	475	2360
712 GE	GE120SX	120	180	38	37	38	168	14,5	-0,020	-0,025	2	510	2550

- AVAILABLE WITH PTFE (Code **GE...SW**)
- ДОСТУПНІ З РТФЕ(Код GE...SW)



GE...AX

AXIAL SPHERICAL PLAIN BEARINGS ШАРІРНІ ПІДШИПНИКИ

- ISO 12240-3
- COUPLING: STEEL/STEEL
- ISO 12240-3
- СКЛАД: СТАЛЬ/СТАЛЬ



ART. АРТИКУЛ	CODE КОД	d	D	H	B	C	d1	d2	D1	S	TOLERANCES ДОПУСКИ		КУТ angle of oscillation α	LOAD FACTOR КОЕФІЦІЄНТ НАВАНТАЖЕННЯ	
											d mm	D mm		ДИНАМІЧНИЙ Dynamic C KN	СТАТИЧНИЙ Static CO
749GE	GE10AX	10	30	9,5	7,5	7	32	15,5	27,5	7	-0,008	-0,009	9	24	120
750GE	GE12AX	12	35	13	9,5	9,3	38	18	32	8	-0,008	-0,011	8	32,5	163
751GE	GE15AX	15	42	15	11	10,8	46	22,5	39	10	-0,008	-0,011	8	52	260
752GE	GE17AX	17	47	16	11,8	11,2	52	27	43,5	11	-0,008	-0,011	10	58,5	300
753GE	GE20AX	20	55	20	14,5	13,8	60	31	50	12,5	-0,010	-0,013	9	75	375
754GE	GE25AX	25	62	22,5	16,5	16,7	68	34,5	58,5	14	-0,010	-0,013	7	129	640
755GE	GE30AX	30	75	26	19	19	82	42	70	17,5	-0,010	-0,013	7	170	850
756GE	GE35AX	35	90	28	22	20,7	98	50,5	84	22	-0,012	-0,015	8	260	1290
757GE	GE40AX	40	105	32	27	21,5	114	59	97	24,5	-0,012	-0,015	9	375	1860
758GE	GE45AX	45	120	36,5	31	25,5	128	67	110	27,5	-0,012	-0,015	9	490	2450
759GE	GE50AX	50	130	42,5	33	30,5	139	70	120	30	-0,012	-0,018	7	655	3250
760GE	GE60AX	60	150	45	37	34	160	84	140	35	-0,015	-0,018	8	735	3650
761GE	GE70AX	70	160	50	42	36,5	176	94,5	153	35	-0,015	-0,025	8	800	4050
762GE	GE80AX	80	180	50	43,5	38	197	107,5	172	42,5	-0,015	-0,025	8	1040	5200
763GE	GE100AX	100	210	59	51	46	222	127	198	45	-0,020	-0,030	8	1200	6000
764GE	GE120AX	120	230	64	53,5	50	250	145	220	52,5	-0,020	-0,030	6	1250	6200

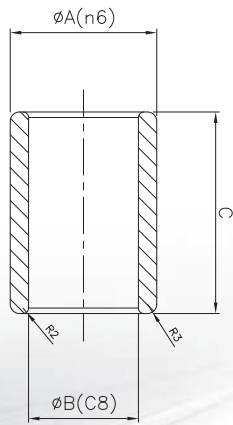
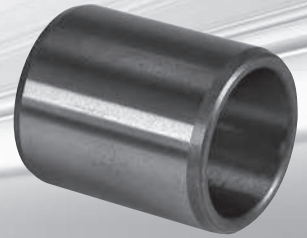
- AVAILABLE WITH PTFE (Code **GE...AW**)
- ДОСТУПНІ З РТФЕ(Код GE...AW)

BL

SMOOTH BUSH - TYPE L ВТУЛКА

- MATERIAL: CASEHARDENED STEEL
- HARDNESS: 58-62

- МАТЕРІАЛ: ГАРТОВАНА СТАЛЬ
- ТВЕРДІСТЬ: 58-62 HRC



	A	B	C
BL 30 20 20	30	20	20
BL 30 20 25	30	20	25
BL 30 20 30	30	20	30
BL 30 20 35	30	20	35
BL 30 20 40	30	20	40
BL 30 20 45	30	20	45
BL 30 20 50	30	20	50
BL 30 20 55	30	20	55
BL 30 20 60	30	20	60
BL 30 20 65	30	20	65
BL 35 25 30	35	25	30
BL 35 25 35	35	25	35
BL 35 25 40	35	25	40
BL 35 25 45	35	25	45
BL 35 25 50	35	25	50
BL 35 25 55	35	25	55
BL 35 25 60	35	25	60
BL 35 25 65	35	25	65
BL 35 25 70	35	25	70
BL 35 25 75	35	25	75
BL 35 25 80	35	25	80
BL 35 25 85	35	25	85
BL 35 25 90	35	25	90
BL 35 25 95	35	25	95
BL 35 25 100	35	25	100
BL 40 30 30	40	30	30
BL 40 30 35	40	30	35
BL 40 30 40	40	30	40
BL 40 30 45	40	30	45
BL 40 30 50	40	30	50
BL 40 30 55	40	30	55
BL 40 30 60	40	30	60
BL 40 30 65	40	30	65
BL 40 30 70	40	30	70

	A	B	C
BL 40 30 75	40	30	75
BL 40 30 80	40	30	80
BL 40 30 85	40	30	85
BL 40 30 90	40	30	90
BL 40 30 95	40	30	95
BL 40 30 100	40	30	100
BL 45 35 30	45	35	30
BL 45 35 35	45	35	35
BL 45 35 40	45	35	40
BL 45 35 45	45	35	45
BL 45 35 50	45	35	50
BL 45 35 55	45	35	55
BL 45 35 60	45	35	60
BL 45 35 65	45	35	65
BL 45 35 70	45	35	70
BL 45 35 75	45	35	75
BL 45 35 80	45	35	80
BL 45 35 85	45	35	85
BL 45 35 90	45	35	90
BL 45 35 95	45	35	95
BL 45 35 100	45	35	100
BL 50 40 30	50	40	30
BL 50 40 35	50	40	35
BL 50 40 40	50	40	40
BL 50 40 45	50	40	45
BL 50 40 50	50	40	50
BL 50 40 55	50	40	55
BL 50 40 60	50	40	60
BL 50 40 65	50	40	65
BL 50 40 70	50	40	70
BL 50 40 75	50	40	75
BL 50 40 80	50	40	80
BL 50 40 85	50	40	85
BL 50 40 90	50	40	90

	A	B	C
BL 50 40 95	50	40	95
BL 50 40 100	50	40	100
BL 55 45 30	55	45	30
BL 55 45 35	55	45	35
BL 55 45 40	55	45	40
BL 55 45 45	55	45	45
BL 55 45 50	55	45	50
BL 55 45 55	55	45	55
BL 55 45 60	55	45	60
BL 55 45 65	55	45	65
BL 55 45 70	55	45	70
BL 55 45 75	55	45	75
BL 55 45 80	55	45	80
BL 55 45 85	55	45	85
BL 55 45 90	55	45	90
BL 55 45 95	55	45	95
BL 55 45 100	55	45	100
BL 60 50 30	60	50	30
BL 60 50 35	60	50	35
BL 60 50 40	60	50	40
BL 60 50 45	60	50	45
BL 60 50 50	60	50	50
BL 60 50 55	60	50	55
BL 60 50 60	60	50	60
BL 60 50 65	60	50	65
BL 60 50 70	60	50	70
BL 60 50 75	60	50	75
BL 60 50 80	60	50	80
BL 60 50 85	60	50	85
BL 60 50 90	60	50	90
BL 60 50 95	60	50	95
BL 60 50 100	60	50	100
BL 65 55 35	65	55	35

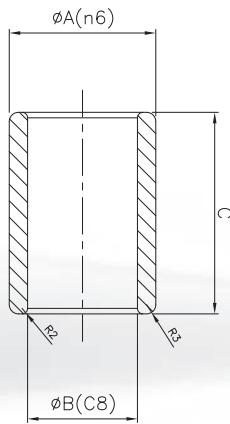
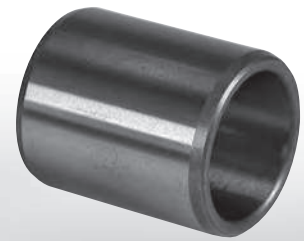
ON DEMAND WE CAN PRODUCE SPECIAL BUSHES ON DRAWINGS
МОЖЛИВЕ ВИГОТОВЛЕННЯ ВТУЛКИ НА ЗАМОВЛЕННЯ ЗГІДНО КРЕСЛЕННЯ

BL

SMOOTH BUSH - TYPE L ВТУЛКА

- MATERIAL: CASEHARDENED STEEL
- HARDNESS: 58-62

- МАТЕРІАЛ: ГАРТОВАНА СТАЛЬ
- ТВЕРДІСТЬ: 58-62 HRC



	A	B	C
BL 65 55 40	65	55	40
BL 65 55 45	65	55	45
BL 65 55 50	65	55	50
BL 65 55 55	65	55	55
BL 65 55 60	65	55	60
BL 65 55 65	65	55	65
BL 65 55 70	65	55	70
BL 65 55 75	65	55	75
BL 65 55 80	65	55	80
BL 65 55 90	65	55	90

BL 70 60 35	70	60	35
BL 70 60 40	70	60	40
BL 70 60 45	70	60	45
BL 70 60 50	70	60	50
BL 70 60 55	70	60	55
BL 70 60 60	70	60	60
BL 70 60 65	70	60	65
BL 70 60 70	70	60	70
BL 70 60 80	70	60	80
BL 70 60 90	70	60	90
BL 70 60 100	70	60	100

BL 75 65 35	75	65	35
BL 75 65 40	75	65	40
BL 75 65 45	75	65	45
BL 75 65 50	75	65	50
BL 75 65 55	75	65	55
BL 75 65 60	75	65	60
BL 75 65 65	75	65	65
BL 75 65 70	75	65	70
BL 75 65 80	75	65	80
BL 75 65 90	75	65	90
BL 75 65 100	75	65	100

BL 80 70 35	80	70	35
--------------------	----	----	----

	A	B	C
BL 80 70 40	80	70	40
BL 80 70 45	80	70	45
BL 80 70 50	80	70	50
BL 80 70 55	80	70	55
BL 80 70 60	80	70	60
BL 80 70 65	80	70	65
BL 80 70 70	80	70	70
BL 80 70 80	80	70	80
BL 80 70 90	80	70	90
BL 80 70 100	80	70	100

BL 85 75 35	85	75	35
BL 85 75 40	85	75	40
BL 85 75 45	85	75	45
BL 85 75 50	85	75	50
BL 85 75 55	85	75	55
BL 85 75 60	85	75	60
BL 85 75 65	85	75	65
BL 85 75 70	85	75	70
BL 85 75 80	85	75	80
BL 85 75 90	85	75	90
BL 85 75 100	85	75	100

BL 90 80 40	90	80	40
BL 90 80 45	90	80	45
BL 90 80 50	90	80	50
BL 90 80 55	90	80	55
BL 90 80 60	90	80	60
BL 90 80 65	90	80	65
BL 90 80 70	90	80	70
BL 90 80 80	90	80	80
BL 90 80 90	90	80	90
BL 90 80 95	90	80	95
BL 90 80 100	90	80	100

BL 95 85 40	95	85	40
--------------------	----	----	----

	A	B	C
BL 95 85 45	95	85	45
BL 95 85 50	95	85	50
BL 95 85 55	95	85	55
BL 95 85 60	95	85	60
BL 95 85 70	95	85	70
BL 95 85 80	95	85	80
BL 95 85 90	95	85	90
BL 95 85 100	95	85	100

BL 100 90 40	100	90	40
BL 100 90 45	100	90	45
BL 100 90 50	100	90	50
BL 100 90 55	100	90	55
BL 100 90 60	100	90	60
BL 100 90 70	100	90	70
BL 100 90 80	100	90	80
BL 100 90 90	100	90	90
BL 100 90 100	100	90	100

ON DEMAND WE CAN PRODUCE SPECIAL BUSHES ON DRAWINGS
 МОЖЛИВЕ ВИГОТОВЛЕННЯ ВТУЛКИ НА ЗАМОВЛЕННЯ ЗГІДНО КРЕСЛЕННЯ
www.nak.ua / www.eurosnodi.it

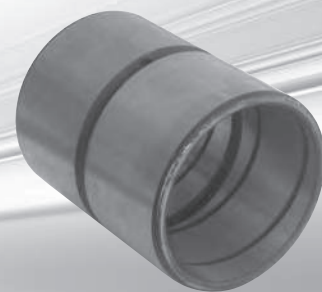
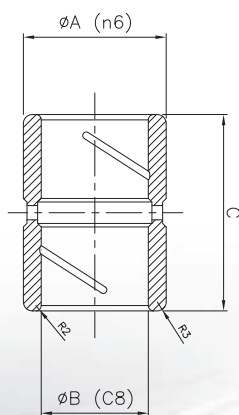
BGFR

BUSH WITH RACE, HOLE AND GROOVE

ВТУЛКА

- MATERIAL: CASEHARDENED STEEL
- HARDNESS: 58-62

- МАТЕРІАЛ: ГАРТОВАНА СТАЛЬ
- ТВЕРДІСТЬ: 58-62 HRC



	A	B	C
--	---	---	---

BGFR 30 20 20	30	20	20
BGFR 30 20 25	30	20	25
BGFR 30 20 30	30	20	30
BGFR 30 20 35	30	20	35
BGFR 30 20 40	30	20	40
BGFR 30 20 45	30	20	45
BGFR 30 20 50	30	20	50
BGFR 30 20 55	30	20	55
BGFR 30 20 60	30	20	60
BGFR 30 20 65	30	20	65

BGFR 35 25 30	35	25	30
BGFR 35 25 35	35	25	35
BGFR 35 25 40	35	25	40
BGFR 35 25 45	35	25	45
BGFR 35 25 50	35	25	50
BGFR 35 25 55	35	25	55
BGFR 35 25 60	35	25	60
BGFR 35 25 65	35	25	65
BGFR 35 25 70	35	25	70
BGFR 35 25 75	35	25	75
BGFR 35 25 80	35	25	80
BGFR 35 25 85	35	25	85
BGFR 35 25 90	35	25	90
BGFR 35 25 95	35	25	95
BGFR 35 25 100	35	25	100

BGFR 40 30 30	40	30	30
BGFR 40 30 35	40	30	35
BGFR 40 30 40	40	30	40
BGFR 40 30 45	40	30	45
BGFR 40 30 50	40	30	50
BGFR 40 30 55	40	30	55
BGFR 40 30 60	40	30	60
BGFR 40 30 65	40	30	65
BGFR 40 30 70	40	30	70

	A	B	C
--	---	---	---

BGFR 40 30 75	40	30	75
BGFR 40 30 80	40	30	80
BGFR 40 30 85	40	30	85
BGFR 40 30 90	40	30	90
BGFR 40 30 95	40	30	95
BGFR 40 30 100	40	30	100

BGFR 45 35 30	45	35	30
BGFR 45 35 35	45	35	35
BGFR 45 35 40	45	35	40
BGFR 45 35 45	45	35	45
BGFR 45 35 50	45	35	50
BGFR 45 35 55	45	35	55
BGFR 45 35 60	45	35	60
BGFR 45 35 65	45	35	65
BGFR 45 35 70	45	35	70
BGFR 45 35 75	45	35	75
BGFR 45 35 80	45	35	80
BGFR 45 35 85	45	35	85
BGFR 45 35 90	45	35	90
BGFR 45 35 95	45	35	95
BGFR 45 35 100	45	35	100

BGFR 50 40 30	50	40	30
BGFR 50 40 35	50	40	35
BGFR 50 40 40	50	40	40
BGFR 50 40 45	50	40	45
BGFR 50 40 50	50	40	50
BGFR 50 40 55	50	40	55
BGFR 50 40 60	50	40	60
BGFR 50 40 65	50	40	65
BGFR 50 40 70	50	40	70
BGFR 50 40 75	50	40	75
BGFR 50 40 80	50	40	80
BGFR 50 40 85	50	40	85
BGFR 50 40 90	50	40	90

	A	B	C
--	---	---	---

BGFR 50 40 95	50	40	95
BGFR 50 40 100	50	40	100

BGFR 55 45 30	55	45	30
BGFR 55 45 35	55	45	35
BGFR 55 45 40	55	45	40
BGFR 55 45 45	55	45	45
BGFR 55 45 50	55	45	50
BGFR 55 45 55	55	45	55
BGFR 55 45 60	55	45	60
BGFR 55 45 65	55	45	65
BGFR 55 45 70	55	45	70
BGFR 55 45 75	55	45	75
BGFR 55 45 80	55	45	80
BGFR 55 45 85	55	45	85
BGFR 55 45 90	55	45	90
BGFR 55 45 95	55	45	95
BGFR 55 45 100	55	45	100

BGFR 60 50 30	60	50	30
BGFR 60 50 35	60	50	35
BGFR 60 50 40	60	50	40
BGFR 60 50 45	60	50	45
BGFR 60 50 50	60	50	50
BGFR 60 50 55	60	50	55
BGFR 60 50 60	60	50	60
BGFR 60 50 65	60	50	65
BGFR 60 50 70	60	50	70
BGFR 60 50 75	60	50	75
BGFR 60 50 80	60	50	80
BGFR 60 50 85	60	50	85
BGFR 60 50 90	60	50	90
BGFR 60 50 95	60	50	95
BGFR 60 50 100	60	50	100

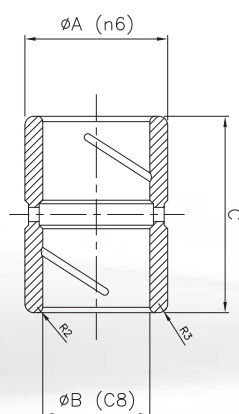
BGFR 65 55 35	65	55	35
----------------------	----	----	----

ON DEMAND WE CAN PRODUCE SPECIAL BUSHES ON DRAWINGS
МОЖЛИВЕ ВИГОТОВЛЕННЯ ВТУЛКИ НА ЗАМОВЛЕННЯ ЗГІДНО КРЕСЛЕННЯ

BGFR

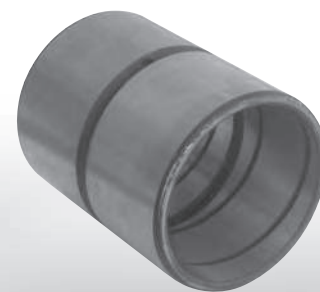
BUSH WITH RACE, HOLE AND GROOVE

ВТУЛКА



- MATERIAL: CASEHARDENED STEEL
- HARDNESS: 58-62

- МАТЕРІАЛ: ГАРТОВАНА СТАЛЬ
- ТВЕРДІСТЬ: 58-62 HRC



	A	B	C
BGFR 65 55 40	65	55	40
BGFR 65 55 45	65	55	45
BGFR 65 55 50	65	55	50
BGFR 65 55 55	65	55	55
BGFR 65 55 60	65	55	60
BGFR 65 55 65	65	55	65
BGFR 65 55 70	65	55	70
BGFR 65 55 75	65	55	75
BGFR 65 55 80	65	55	80
BGFR 65 55 90	65	55	90

BGFR 70 60 35	70	60	35
BGFR 70 60 40	70	60	40
BGFR 70 60 45	70	60	45
BGFR 70 60 50	70	60	50
BGFR 70 60 55	70	60	55
BGFR 70 60 60	70	60	60
BGFR 70 60 65	70	60	65
BGFR 70 60 70	70	60	70
BGFR 70 60 80	70	60	80
BGFR 70 60 90	70	60	90
BGFR 70 60 100	70	60	100

BGFR 75 65 35	75	65	35
BGFR 75 65 40	75	65	40
BGFR 75 65 45	75	65	45
BGFR 75 65 50	75	65	50
BGFR 75 65 55	75	65	55
BGFR 75 65 60	75	65	60
BGFR 75 65 65	75	65	65
BGFR 75 65 70	75	65	70
BGFR 75 65 80	75	65	80
BGFR 75 65 90	75	65	90
BGFR 75 65 100	75	65	100

BGFR 80 70 35	80	70	35
----------------------	----	----	----

	A	B	C
BGFR 80 70 40	80	70	40
BGFR 80 70 45	80	70	45
BGFR 80 70 50	80	70	50
BGFR 80 70 55	80	70	55
BGFR 80 70 60	80	70	60
BGFR 80 70 65	80	70	65
BGFR 80 70 70	80	70	70
BGFR 80 70 80	80	70	80
BGFR 80 70 90	80	70	90
BGFR 80 70 100	80	70	100

BGFR 85 75 35	85	75	35
BGFR 85 75 40	85	75	40
BGFR 85 75 45	85	75	45
BGFR 85 75 50	85	75	50
BGFR 85 75 55	85	75	55
BGFR 85 75 60	85	75	60
BGFR 85 75 65	85	75	65
BGFR 85 75 70	85	75	70
BGFR 85 75 80	85	75	80
BGFR 85 75 90	85	75	90
BGFR 85 75 100	85	75	100

BGFR 90 80 40	90	80	40
BGFR 90 80 45	90	80	45
BGFR 90 80 50	90	80	50
BGFR 90 80 55	90	80	55
BGFR 90 80 60	90	80	60
BGFR 90 80 65	90	80	65
BGFR 90 80 70	90	80	70
BGFR 90 80 80	90	80	80
BGFR 90 80 90	90	80	90
BGFR 90 80 95	90	80	95
BGFR 90 80 100	90	80	100

BGFR 95 85 40	95	85	40
----------------------	----	----	----

	A	B	C
BGFR 95 85 45	95	85	45
BGFR 95 85 50	95	85	50
BGFR 95 85 55	95	85	55
BGFR 95 85 60	95	85	60
BGFR 95 85 70	95	85	70
BGFR 95 85 80	95	85	80
BGFR 95 85 90	95	85	90
BGFR 95 85 100	95	85	100

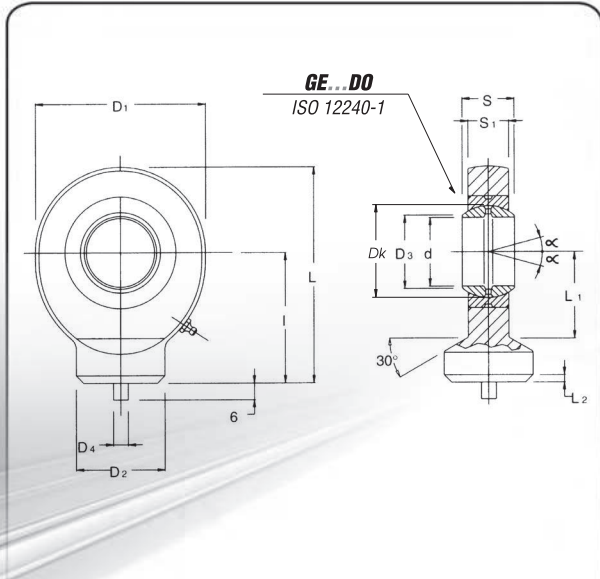
BGFR 100 90 40	100	90	40
BGFR 100 90 45	100	90	45
BGFR 100 90 50	100	90	50
BGFR 100 90 55	100	90	55
BGFR 100 90 60	100	90	60
BGFR 100 90 70	100	90	70
BGFR 100 90 80	100	90	80
BGFR 100 90 90	100	90	90
BGFR 100 90 100	100	90	100

ON DEMAND WE CAN PRODUCE SPECIAL BUSHES ON DRAWINGS
 МОЖЛИВЕ ВИГОТОВЛЕННЯ ВТУЛКИ НА ЗАМОВЛЕННЯ ЗГІДНО КРЕСЛЕННЯ
www.nak.ua / www.eurosnodi.it

S...C

BALL JOINT ENDS

ПРОВУШИНИ ПЕРЕДНІ ПРИВАРНІ



- ISO 12240-4
- WITH GREASE NIPPLE
- COUPLING: STEEL/STEEL
- BALL JOINT MADE IN FORGED STEEL ST. 52.3

- ISO 12240-4
- ІЗ ЗМАЩУВАЛЬНИМ НІПЕЛЕМ
- ПІДШИПНИК: СТАЛЬ/СТАЛЬ
- КОРПУС: СТАЛЬ St.52.3



CODE КОД *	d	S	I	D1	D	D4	D	Dk	S1	L	L	L2	TOLERANCES ДОПУСКИ		RADIAL JOINT CLEARANCE РАДІАЛЬНИЙ ЗАЗОР mm	LOAD FACTOR КОЕФІЦІЄНТ НАВАНТАЖЕННЯ		KUT angle of oscillation α
													d mm	S mm		СТАТИЧНИЙ Static CO	ДИНАМІЧНИЙ Dynamic CO	
S 10 C ⁽¹⁾	10	9	24	29	15	3	13,2	15,8	6,5	38,5	14	2	0±-0.008	0±-0.12	0.023±0.068	15,6	8,15	12°
S 12 C ⁽¹⁾	12	10	27	36	17,5	3	15	18	8	44	18	2	0±-0.008	0±-0.12	0.023±0.068	21,6	10,8	11°
S 15 C ⁽²⁾	15	12	31	40	21	4	18,4	22	10	51	20	2,5	0±-0.008	0±-0.12	0.030±0.082	32	17	8°
S 16 C ⁽²⁾	17	14	35	47	24	4	20,7	25	11	58	23	3	0±-0.008	0±-0.12	0.030±0.082	40	21,2	10°
S 17 C ⁽²⁾	17	14	35	47	24	4	20,7	25	11	58	23	3	0±-0.008	0±-0.12	0.030±0.082	40	21,2	10°
S 20 C	20	16	38	53	27,5	4	24,1	29	13	64,5	27,5	3	0±-0.010	0±-0.12	0.030±0.082	54	30	9°
S 25 C	25	20	45	64	33,5	4	29,3	35	17	77	33	4	0±-0.010	0±-0.12	0.037±0.100	72	48	7°
S 30 C	30	22	51	73	40	4	34,2	40	19	87,5	37,5	4	0±-0.010	0±-0.12	0.037±0.100	95	62	6°
S 35 C	35	25	61	82	47	4	39,7	47	21	102	43	4	0±-0.012	0±-0.12	0.037±0.100	125	80	6°
S 40 C	40	28	69	92	52	4	45	53	23	115	48	5	0±-0.012	0±-0.12	0.043±0.120	156	100	7°
S 45 C	45	32	77	102	58	6	50,7	60	27	128	52	5	0±-0.012	0±-0.12	0.043±0.120	208	127	7°
S 50 C	50	35	88	112	62	6	56	66	30	144	59	6	0±-0.012	0±-0.12	0.043±0.120	250	156	6°
S 60 C	60	44	100	137	70	6	66,8	80	38	167,5	72,5	8	0±-0.015	0±-0.15	0.043±0.120	390	245	6°
S 70 C	70	49	115	161	80	6	77,8	92	42	195	86	10	0±-0.015	0±-0.15	0.055±0.142	510	315	6°
S 80 C	80	55	141	180	95	6	89,4	105	47	231	98	10	0±-0.015	0±-0.15	0.055±0.142	620	400	6°

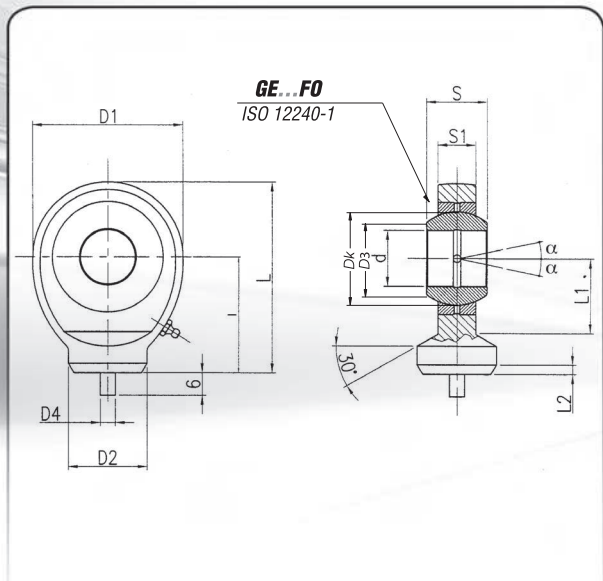
(1) MAINTENANCE-FREE.
 (2) LUBRICATION HOLE - NO GREASE NIPPLE
 (*) AVAILABLE ON DEMAND WITH SPHERICAL PLAIN BEARINGS WITH 2RS SEALS (PRICE TO BE AGREED)

(1) НЕ ПОТРЕБУЄ ОБСЛУГОВУВАННЯ
 (2) ОТВІР ДЛЯ ЗМАЗКИ, БЕЗ ЗМАЩУВАЛЬНОГО НІПЕЛЯ
 (*) ПІД ЗАМОВЛЕННЯ - З ШАРІРНИМИ ПІДШИПНИКАМИ З УЩІЛНЕННЯМ 2RS (ЦІНУ УЗГОДИТИ)

S...C-FO

BALL JOINT ENDS

ПРОВУШНИ ПЕРЕДНІ ПРИВАРНІ



- WITH GREASE NIPPLE
- COUPLING: STEEL/STEEL
- BALL JOINT MADE IN FORGED STEEL ST. 52.3

- ІЗ ЗМАЩУВАЛЬНИМ НІПЕЛЕМ
- ПІДШИПНИК: СТАЛЬ/СТАЛЬ
- КОРПУС: СТАЛЬ St.52.3



CODE КОД *	d	S	l	D1	D	D4	D3	Dk	S	L	L1	L2	TOLERANCES ДОПУСКИ		RADIAL JOINT CLEARANCE РАДІАЛЬНИЙ ЗАЗОР mm	LOAD FACTOR КОЕФІЦІЄНТ НАВАНТАЖЕННЯ KN		angle of oscillation α
													d mm	S mm		СТАТИЧНИЙ Static CO	ДИНАМІЧНИЙ Dynamic C	
S 20 C-FO	20	25	45	64	33,5	4	25,3	35	17	77	33	4	0±-0.010	0±-0.12	0.037±0.100	72	48	7°
S 25 C-FO	25	28	51	73	40	4	29,5	40	19	87,5	37,5	4	0±-0.010	0±-0.12	0.037±0.100	95	62	6°
S 30 C-FO	30	32	61	82	47	4	34,4	47	21	102	43	4	0±-0.012	0±-0.12	0.037±0.100	125	80	6°
S 35 C-FO	35	35	69	92	52	4	39,7	53	23	115	48	5	0±-0.012	0±-0.12	0.043±0.120	156	100	7°
S 40 C-FO	40	40	77	102	58	6	44,7	60	27	128	52	5	0±-0.012	0±-0.12	0.043±0.120	208	127	7°
S 45 C-FO	45	43	88	112	62	6	50	66	30	144	59	6	0±-0.012	0±-0.12	0.043±0.120	250	156	6°
S 50 C-FO	50	56	100	137	70	6	57,1	80	38	167,5	72,5	8	0±-0.015	0±-0.15	0.043±0.120	390	245	6°
S 60 C-FO	60	63	115	161	80	6	67	92	42	195	86	10	0±-0.015	0±-0.15	0.055±0.142	510	315	6°
S 70 C-FO	70	70	141	180	95	6	78,2	105	47	231	98	10	0±-0.015	0±-0.15	0.055±0.142	620	400	6°

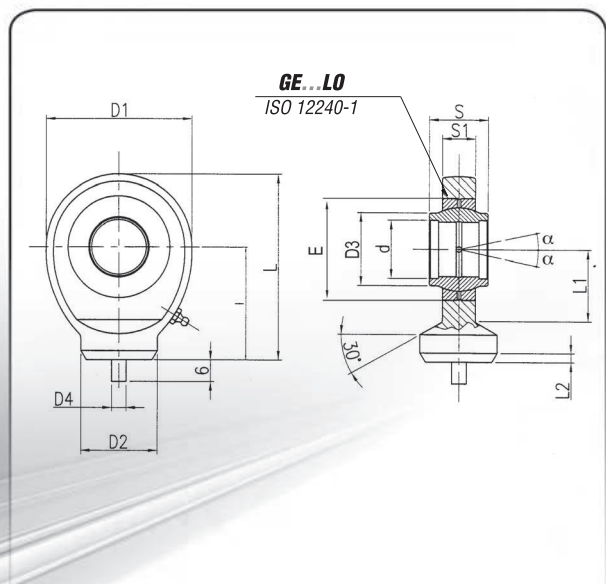
(*) AVAILABLE ON DEMAND WITH SPHERICAL PLAIN BEARINGS WITH 2RS SEALS (PRICE TO BE AGREED)

(*) ПІД ЗАМОВЛЕННЯ - З ШАРІРНИМИ ПІДШИПНИКАМИ З УЩІЛЬНЕННЯМ 2RS (ЦІНУ УЗГОДИТИ)

S...C-LO

BALL JOINT ENDS

ПРОВУШНИ ПЕРЕДНІ ПРИВАРНІ



- WITH GREASE NIPPLE
- COUPLING: STEEL/STEEL
- BALL JOINT MADE IN FORGED STEEL ST. 52.3

- ІЗ ЗМАЩУВАЛЬНИМ НІПЕЛЕМ
- ПІДШИПНИК: СТАЛЬ/СТАЛЬ
- КОРПУС: СТАЛЬ St.52.3

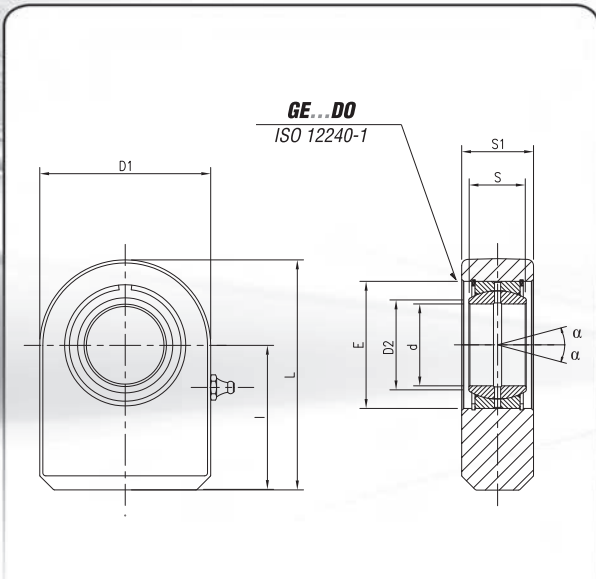


CODE КОД *	d	S	I	D1	D	D4	D3	Dk	S	L	L1	L2	TOLERANCES ДОПУСКИ		RADIAL JOINT CLEARANCE РАДІАЛЬНИЙ ЗАЗОР mm	LOAD FACTOR КОЕФІЦІЄНТ НАВАНТАЖЕННЯ		α angle of oscillation
													d mm	S mm		СТАТИЧНИЙ Static CO	ДИНАМІЧНИЙ Dynamic C	
S 20 C-LO	20	20	38	53	27,5	4	24,1	29	13	64,5	27,5	3	0±0.010	0±-0.12	0.030±0.082	54	30	9°
S 25 C-LO	25	25	45	64	33,5	4	29,3	35	17	77	33	4	0±0.010	0±-0.12	0.037±0.100	72	48	7°
S 30 C-LO	30	30	51	73	40	4	34,2	40	19	87,5	37,5	4	0±0.010	0±-0.12	0.037±0.100	95	62	6°
S 35 C-LO	35	35	61	82	47	4	39,7	47	21	102	43	4	0±0.012	0±-0.12	0.037±0.100	125	80	6°
S 40 C-LO	40	40	69	92	52	4	45	53	23	115	48	5	0±0.012	0±-0.12	0.043±0.120	156	100	7°
S 45 C-LO	45	45	77	102	58	6	50,7	60	27	128	52	5	0±0.012	0±-0.12	0.043±0.120	208	127	7°
S 50 C-LO	50	50	88	112	62	6	56	66	30	144	59	6	0±0.012	0±-0.12	0.043±0.120	250	156	6°
S 60 C-LO	60	60	100	137	70	6	66,8	80	38	167,5	72,5	8	0±0.015	0±-0.15	0.043±0.120	390	245	6°
S 70 C-LO	70	70	115	161	80	6	77,8	92	42	195	86	10	0±0.015	0±-0.15	0.055±0.142	510	315	6°
S 80 C-LO	80	80	141	180	95	6	89,4	105	47	231	98	10	0±0.015	0±-0.15	0.055±0.142	620	400	6°

S...N

BALL JOINT ENDS

ПРОВУШНИ ЗАДНІ ПРИВАРНІ



- WITH GREASE NIPPLE
- COUPLING: STEEL/STEEL
- BALL JOINT MADE IN FORGED STEEL ST. 52.3

- ІЗ ЗМАЩУВАЛЬНИМ НІПЕЛЕМ
- ПІДШИПНИК: СТАЛЬ/СТАЛЬ
- КОРПУС: СТАЛЬ St.52.3



CODE КОД *	d	S	I	D1	D2	Dk	S1	L	TOLERANCES ДОПУСКИ		RADIAL JOINT CLEARANCE РАДІАЛЬНИЙ ЗАЗОР mm	LOAD FACTOR КОЕФІЦІЄНТ НАВАНТАЖЕННЯ		angle of oscillation КУТ α
									d mm	S mm		STATIC CO СТАТИЧНИЙ	DYNAMIC C ДИНАМІЧНИЙ	
S 15 N⁽¹⁾	15	12	31	45	18,4	22	15	53,5	0±-0.008	0±-0.12	0.022±0.082	53	17	8°
S 16 N⁽¹⁾	16	14	35	48	20,7	25	17	59	0±-0.008	0±-0.12	0.025±0.082	59	21,2	10°
S 17 N⁽¹⁾	17	14	35	48	20,7	25	17,5	59	0±-0.008	0±-0.12	0.025±0.082	65	17	10°
S 20 N	20	16	38	50	24,1	29	19	63	0±-0.010	0±-0.12	0.030±0.082	67	30	9°
S 25 N	25	20	45	55	29,3	35	23	72,5	0±-0.010	0±-0.12	0.037±0.100	69,5	48	7°
S 30 N	30	22	51	65	34,2	40	28	83,5	0±-0.010	0±-0.12	0.037±0.100	118	62	6°
S 35 N	35	25	61	83	39,7	47	30	102,5	0±-0.012	0±-0.12	0.037±0.100	196	80	6°
S 40 N	40	28	69	101	45	53	35	119	0±-0.012	0±-0.12	0.043±0.120	300	100	7°
S 45 N	45	32	77	111	50,7	60	40	132	0±-0.012	0±-0.12	0.043±0.120	380	127	7°
S 50 N	50	35	88	123	56	66	40	149,5	0±-0.012	0±-0.12	0.043±0.120	440	156	6°
S 60 N	60	44	100	140	66,8	80	50	170	0±-0.015	0±-0.15	0.043±0.120	570	245	6°
S 70 N	70	49	115	164	77,8	92	55	197	0±-0.015	0±-0.15	0.055±0.142	695	315	6°
S 80 N	80	55	141	180	89,4	105	60	231	0±-0.015	0±-0.15	0.055±0.142	780	400	6°
S 90 N	90	60	150	226	98,1	115	65	263	0±-0.020	0±-0.20	0.055±0.142	1340	490	5°
S 100 N	100	70	170	250	109,5	130	70	295	0±-0.020	0±-0.20	0.065±0.165	1500	610	7°
S 110 N	110	70	185	295	121,2	140	80	332,5	0±-0.020	0±-0.20	0.065±0.165	2160	655	6°
S 120 N	120	85	210	360	135,5	160	90	390	0±-0.020	0±-0.20	0.065±0.165	3250	950	6°

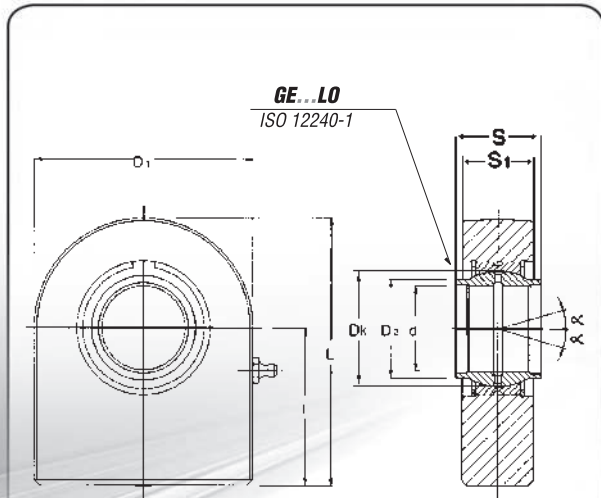
(1) LUBRICATION HOLE - NO GREASE NIPPLE

(*) AVAILABLE ON DEMAND WITH SPHERICAL PLAIN BEARINGS WITH 2RS SEALS (PRICE TO BE AGREED)

(1) ОТВІР ДЛЯ ЗМАЗКИ, БЕЗ ЗМАЩУВАЛЬНОГО НІПЕЛЯ

(*) ПІД ЗАМОВЛЕННЯ - З ШАРІРНИМИ ПІДШИПНИКАМИ З УЩІЛНЕННЯМ 2RS (ЦІНУ УЗГОДИТИ)

www.nak.ua / www.eurosnodi.it



PN...CE

BALL JOINT ENDS

ПРОВУШНИ ЗАДНІ ПРИВАРНІ

- WITH GREASE NIPPLE
- COUPLING: STEEL/STEEL
- BALL JOINT MADE IN FORGED STEEL ST. 52.3

- ІЗ ЗМАЩУВАЛЬНИМ НІПЕЛЕМ
- ПІДШИПНИК: СТАЛЬ/СТАЛЬ
- КОРПУС: СТАЛЬ St.52.3



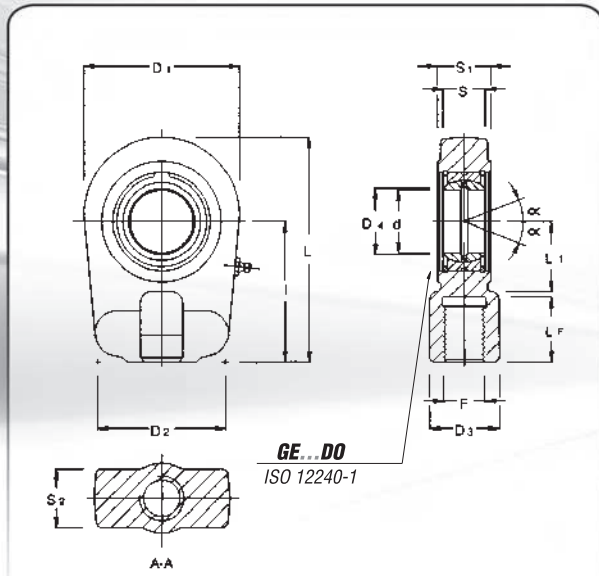
CODE КОД *	d	S	I	D1	D2	Dk	S1	L	TOLERANCES ДОПУСКИ		RADIAL JOINT CLEARANCE РАДІАЛЬНИЙ ЗАЗОР mm	LOAD FACTOR КОЕФІЦІЄНТ НАВАНТАЖЕННЯ		angle of oscillation КУТ α
									d mm	S mm		СТАТИЧНИЙ Static CO KN	ДИНАМІЧНИЙ Dynamic C	
PN 16 CE ⁽¹⁾	16	14	35	48	20,7	23	17,5	59	0 ÷ 0.008	0 ÷ 0.21	0.025 ÷ 0.082	59	21,2	10°
PN 20 CE	20	20	38	50	25	29	19	63	0 ÷ 0.021	0 ÷ 0.21	0.030 ÷ 0.082	74	30	4°
PN 25 CE	25	25	45	55	30,5	35,5	23	72,5	0 ÷ 0.021	0 ÷ 0.21	0.037 ÷ 0.100	95	48	4°
PN 32 CE	32	32	65	70	38	44	27	103	0 ÷ 0.025	0 ÷ 0.25	0.037 ÷ 0.100	168	62,5	4°
PN 40 CE	40	40	69	101	46	53	35	119	0 ÷ 0.025	0 ÷ 0.25	0.043 ÷ 0.120	268	100	4°
PN 50 CE	50	50	88	123	57	66	40	149,5	0 ÷ 0.025	0 ÷ 0.25	0.043 ÷ 0.120	362	156	4°
PN 63 CE	63	63	107	132	71,5	83	50	178	0 ÷ 0.030	0 ÷ 0.30	0.055 ÷ 0.142	570	248	4°
PN 70 CE	70	70	115	164	79	92	55	197	0 ÷ 0.030	0 ÷ 0.30	0.055 ÷ 0.142	800	315	4°
PN 80 CE	80	80	141	180	91	105	60	231	0 ÷ 0.030	0 ÷ 0.30	0.055 ÷ 0.142	874	400	4°
PN 90 CE	90	90	150	226	99	115	65	263	0 ÷ 0.035	0 ÷ 0.35	0.055 ÷ 0.142	1045	490	4°
PN 100 CE	100	100	170	250	113	130	70	295	0 ÷ 0.035	0 ÷ 0.35	0.065 ÷ 0.165	1330	610	4°
PN 110 CE	110	110	185	295	124	140	80	332,5	0 ÷ 0.035	0 ÷ 0.35	0.065 ÷ 0.165	1490	655	4°
PN 125 CE	125	125	210	360	135,5	160	90	390	0 ÷ 0.040	0 ÷ 0.40	0.065 ÷ 0.165	3250	950	4°

(1) LUBRICATION HOLE - NO GREASE NIPPLE

(*) AVAILABLE ON DEMAND WITH SPHERICAL PLAIN BEARINGS WITH 2RS SEALS (PRICE TO BE AGREED)

(1) ОТВІР ДЛЯ ЗМАЗКИ, БЕЗ ЗМАЩУВАЛЬНОГО НІПЕЛЯ

(*) ПІД ЗАМОВЛЕННЯ - З ШАРІРНИМИ ПІДШИПНИКАМИ З УЩІЛЬНЕННЯМ 2RS (ЦІНУ УЗГОДИТИ)



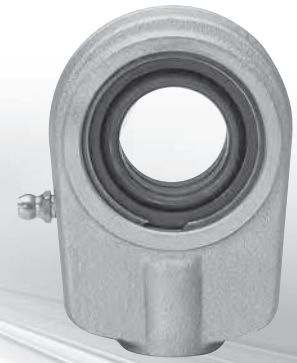
PR...N

BALL JOINT ENDS

ПРОВУШНИНІ ПЕРЕДНІ РІЗЬБОВІ

- WITH GREASE NIPPLE
- COUPLING: STEEL/STEEL
- BALL JOINT MADE IN FORGED STEEL C 45

- ІЗ ЗМАЩУВАЛЬНИМ НІПЕЛЕМ
- ПІДШИПНИК: СТАЛЬ/СТАЛЬ
- КОРПУС: СТАЛЬ С 45



CODE КОД *	d	l	S	LF	D1	D2	D3	D4	S1	S2	L	L1	F	TOLERANCES ДОПУСКИ		RADIAL JOINT CLEARANCE РАДІАЛЬНИЙ ЗАЗОР mm	LOAD FACTOR КОЕФІЦІЄНТ НАВАНТАЖЕННЯ		KUT angle of oscillation α
														d mm	S mm		СТАТИЧНИЙ Static CO KN	ДИНАМІЧНИЙ Dynamic C	
PR 20 N	20	50	16	17	56	46	25	24,1	19	21	80	25	M _{16x1,5}	0±-0.010	0±-0.12	0.030±0.082	72	30	9°
PR 25 N	25	50	20	17	56	46	25	29,3	23	21	80	28	M _{16x1,5}	0±-0.010	0±-0.12	0.037±0.100	72	48	7°
PR 30 N	30	60	22	23	64	50	32	34,2	28	26	94	30	M _{22x1,5}	0±-0.010	0±-0.12	0.037±0.100	106	62	6°
PR 35 N	35	70	25	29	78	66	40	39,7	30	28	112	38	M _{28x1,5}	0±-0.012	0±-0.12	0.037±0.100	153	80	6°
PR 40 N	40	85	28	36	94	76	49	45	35	33	135	45	M _{35x1,5}	0±-0.012	0±-0.12	0.043±0.120	250	100	7°
PR 50 N	50	105	35	46	116	90	61	56	40	37	168	55	M _{45x1,5}	0±-0.012	0±-0.12	0.043±0.120	365	156	6°
PR 60 N	60	130	44	59	130	120	75	66,8	50	46	200	65	M _{58x1,5}	0±-0.015	0±-0.15	0.043±0.120	400	245	6°
PR 70 N	70	150	49	66	157	130	86	77,8	55	51	232	75	M _{65x1,5}	0±-0.015	0±-0.15	0.055±0.142	540	315	6°
PR 80 N	80	170	55	81	178	160	105	89,4	60	55	265	80	M _{80x2}	0±-0.015	0±-0.15	0.055±0.142	670	400	6°
PR 90 N	90	210	60	101	210	180	124	98,1	65	63	323	90	M _{100x2}	0±-0.020	0±-0.20	0.055±0.142	980	490	5°
PR 100 N	100	235	70	111	234	200	138	109,5	70	65	360,7	105	M _{110x2}	0±-0.020	0±-0.20	0.065±0.165	1120	610	7°
PR 110 N	110	265	70	125	270	220	152	121,2	80	76	408,2	115	M _{120x3}	0±-0.020	0±-0.20	0.065±0.165	1700	655	6°
PR 120 N⁽¹⁾	120	310	85	135	342	300	172	135,5	90	87	490	140	M _{130x3}	0±-0.020	0±-0.20	0.065±0.165	2900	950	6°
PR 120 NL⁽¹⁾	120	310	80	135	300	230	165	135	90	80	460	140	M _{130x3}	0±-0.020	0±-0.20	0.065±0.165	2150	765	6°

(1) SPHEROID CAST IRON

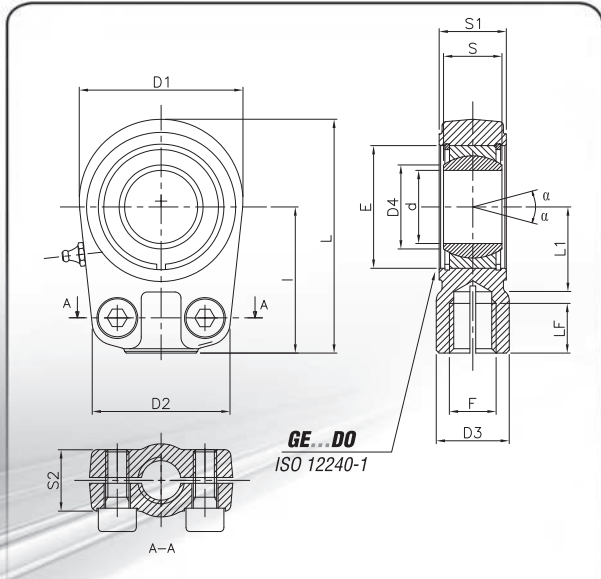
(*) AVAILABLE ON DEMAND WITH: GE...UK, GE...LO, GE...HO, GE...FO, GE...FW

(*) AVAILABLE ON DEMAND WITH LEFT- THREAD (ITEM CODE PL...N) AND WITH SPHERICAL PLAIN BEARINGS WITH 2RS SEALS (PRICE TO BE AGREED)

(1) ЧАВУН

(*) ПІД ЗАМОВЛЕННЯ З ШАРІРНИМИ ПІДШИПНИКАМИ GE...UK, GE...LO, GE...HO, GE...FO, GE...FW

(*) ПІД ЗАМОВЛЕННЯ З ЛІВОЮ РІЗЬБОЮ (КОД PL...N) ТА З ШАРІРНИМИ ПІДШИПНИКАМИ З УЩІЛЬНЕННЯМ 2RS (ЦІНУ УЗГОДИТИ)



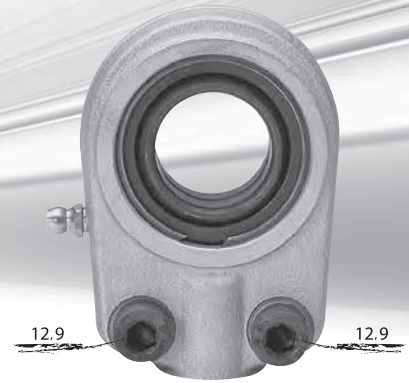
PR...U

BALL JOINT ENDS

ПРОВУШИНИ ПЕРЕДНІ РІЗЬБОВІ

- WITH GREASE NIPPLE
- COUPLING: STEEL/STEEL
- BALL JOINT MADE IN FORGED STEEL C 45

- ІЗ ЗМАЩУВАЛЬНИМ НІПЕЛЕМ
- ПІДШИПНИК: СТАЛЬ/СТАЛЬ
- КОРПУС: СТАЛЬ С 45



CODE КОД *	d	l	S	LF	D1	D2	D3	D4	S1	S2	L	L1	F	TOLERANCES ДОПУСКИ		RADIAL JOINT CLEARANCE РАДІАЛЬНИЙ ЗАГОР mm	LOAD FACTOR КОЕФІЦІЄНТ НАВАНТАЖЕННЯ		angle of oscillation КУТ α	BOLTS DIN 912 12.9 SCREWS DIN 912 12.9	MOMENT SATTYRKY БОЛТІВ, Нм SCREWS CLAMPING TORQUE Nm
														d mm	S mm		СТАТИЧНИЙ Static CO	ДИНАМІЧНИЙ Dynamic C			
PR 20 U	20	50	16	17	56	46	25	24,1	19	21	80	25	M _{16x1,5}	0±-0.010	0±-0.12	0.030±0.082	72	30	9°	M8x20	25
PR 25 U	25	50	20	17	56	46	25	29,3	23	21	80	28	M _{16x1,5}	0±-0.010	0±-0.12	0.037±0.100	72	48	7°	M8x20	25
PR 30 U	30	60	22	23	64	50	32	34,2	28	26	94	30	M _{22x1,5}	0±-0.010	0±-0.12	0.037±0.100	106	62	6°	M8x25	25
PR 35 U	35	70	25	29	78	66	40	39,7	30	28	112	38	M _{28x1,5}	0±-0.012	0±-0.12	0.037±0.100	153	80	6°	M10x30	49
PR 40 U	40	85	28	36	94	76	49	45	35	33	135	45	M _{35x1,5}	0±-0.012	0±-0.12	0.043±0.120	250	100	7°	M10x35	49
PR 50 U	50	105	35	46	116	90	61	56	40	37	168	55	M _{45x1,5}	0±-0.012	0±-0.12	0.043±0.120	365	156	6°	M12x40	86
PR 60 U	60	130	44	59	130	120	75	66,8	50	46	200	65	M _{58x1,5}	0±-0.015	0±-0.15	0.043±0.120	400	245	6°	M16x45	210
PR 70 U	70	150	49	66	157	130	86	77,8	55	51	232	75	M _{65x1,5}	0±-0.015	0±-0.15	0.055±0.142	540	315	6°	M16x50	210
PR 80 U	80	170	55	81	178	160	105	89,4	60	55	265	80	M _{80x2}	0±-0.015	0±-0.15	0.055±0.142	670	400	6°	M20x55	410
PR 90 U	90	210	60	101	210	180	124	98,1	65	63	323	90	M _{100x2}	0±-0.020	0±-0.20	0.055±0.142	980	490	5°	M20x60	410
PR 100 U	100	235	70	111	234	200	138	109,5	70	65	360,7	105	M _{110x2}	0±-0.020	0±-0.20	0.065±0.165	1120	610	7°	M24x65	710
PR 110 U	110	265	70	125	270	220	152	121,2	80	76	408,2	115	M _{120x3}	0±-0.020	0±-0.20	0.065±0.165	1700	655	6°	M24x75	710
PR 120 U⁽¹⁾	120	310	85	135	342	300	172	135,5	90	87	490	140	M _{130x3}	0±-0.020	0±-0.20	0.065±0.165	2900	950	6°	M24x85	710
PR120UL⁽¹⁾	120	310	80	135	300	230	165	135,5	90	80	460	140	M _{130x3}	0±-0.020	0±-0.20	0.065±0.165	2150	765	6°	M24x75	710

(1) SPHEROID CAST IRON

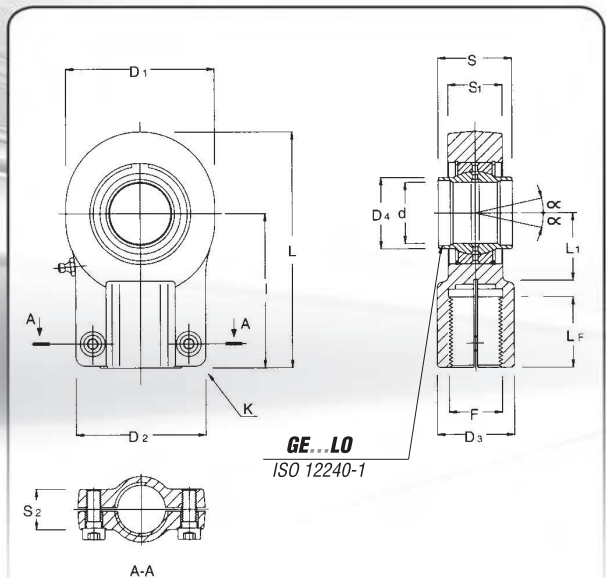
(*) AVAILABLE ON DEMAND WITH: GE...UK, GE...LO, GE...HO, GE...FO, GE...FW

(*) AVAILABLE ON DEMAND WITH LEFT- THREAD (ITEM CODE PL...U) AND WITH SPHERICAL PLAIN BEARINGS WITH 2RS SEALS (PRICES TO BE AGREED)

(1) ЧАВУН

(*) ПІД ЗАМОВЛЕННЯ З ШАРНІРНИМИ ПІДШИПНИКАМИ GE...UK, GE...LO, GE...HO, GE...FO, GE...FW

(*) ПІД ЗАМОВЛЕННЯ З ЛІВОЮ РІЗЬБОЮ (КОД PL...U) ТА З ШАРНІРНИМИ ПІДШИПНИКАМИ З УЩІЛНЕННЯМ 2RS (ЦІНУ УЗГОДИТИ)



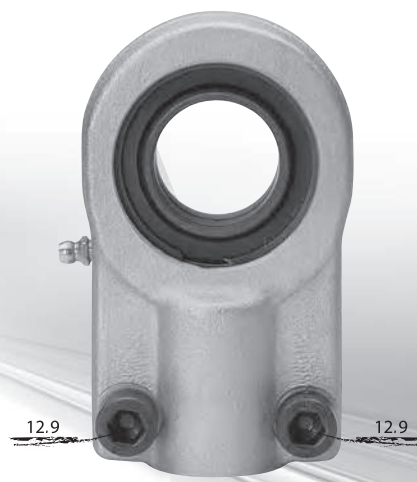
PR...CE

BALL JOINT ENDS

ПРОВУШИНИ ПЕРЕДНІ РІЗЬБОВІ

- DIN 24338 / ISO 6982
- CETOP STANDARDS
- WITH GREASE NIPPLE
- COUPLING: STEEL/STEEL
- BALL JOINT MADE IN FORGED STEEL C 45

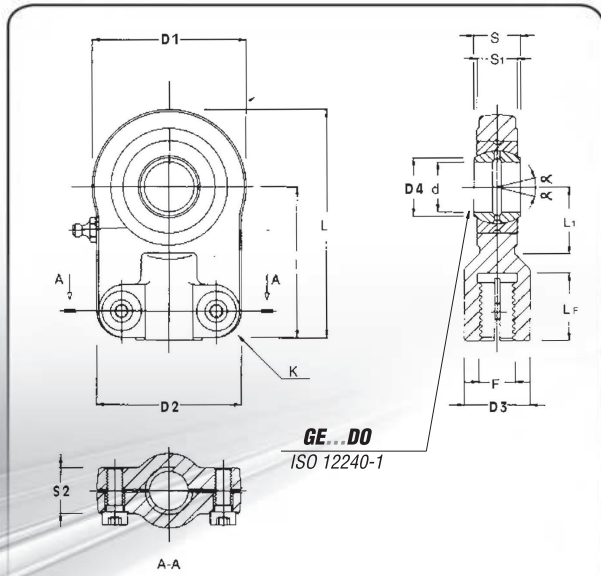
- DIN 24338 / ISO 6982
- ЗГІДНО СТАНДАРТІВ CETOP
- ІЗ ЗМАЩУВАЛЬНИМ НІПЕЛЕМ
- ПІДШИПНИК: СТАЛЬ/СТАЛЬ
- КОРПУС: СТАЛЬ C 45



CODE КОД *	d	S1	I	LF	D1	D2	D3	D4	S	S2	L	L1	F	TOLERANCES ДОПУСКИ		RADIAL JOINT CLEARANCE РАДІАЛЬНИЙ ЗАГОР mm	LOAD FACTOR КОЕФІЦІЄНТ НАВАНТАЖЕННЯ		КУТ angle of oscillation α	БОЛТИ DIN 912 SCREWS DIN 912	МОМЕНТ ЗАТЯЖКИ БОЛТІВ, Нм SCREWS CLAMPING TORQUE Nm
														d mm	S mm		СТАТИЧНИЙ Static CO	ДИНАМІЧНИЙ Dynamic C			
PR 12 CE⁽¹⁾	12	12	38	17	32	32	16	15,5	11	15	54	14	M _{12x1,25}	0±0.018	0±-0.18	0.023±0.068	24,5	10,8	4°	M5x16	6
PR 16 CE⁽²⁾	16	16	44	19	40	40	21	20	13,8	15	64	20	M _{14x1,5}	0±0.018	0±-0.18	0.030±0.082	36,5	17,6	4°	M6x14	10
PR 20 CE	20	20	52	23	47	47	25	25	17,8	18,7	75	22	M _{16x1,5}	0±0.021	0±-0.21	0.030±0.082	48	30	4°	M8x20	25
PR 25 CE	25	25	65	29	59	54	30	30,5	21,9	19	96	27	M _{20x1,5}	0±0.021	0±-0.21	0.037±0.100	78	48	4°	M8x20	25
PR 32 CE	32	32	80	37	71	66	38	38	27,5	22	118,5	32	M _{27x2}	0±0.025	0±-0.25	0.037±0.100	114	67	4°	M10x25	49
PR 40 CE	40	40	97	46	90	80	47	46	33	27	146,1	41	M _{33x2}	0±0.025	0±-0.25	0.043±0.120	204	100	4°	M10x25	49
PR 50 CE	50	50	120	57	109	96	58	57	41	32	179,6	50	M _{42x2}	0±0.025	0±-0.25	0.043±0.120	310	156	4°	M12x35	86
PR 63 CE	63	63	140	64	132	114	70	71,5	53	38	211,6	62	M _{48x2}	0±0.030	0±-0.30	0.055±0.142	430	255	4°	M16x40	210
PR 70 CE	70	70	160	81	157	135	80	79	57	42	245	70	M _{56x2}	0±0.030	0±-0.30	0.055±0.142	540	315	4°	M16x40	210
PR 80CE	80	80	180	86	169,3	148	90	91	67	48	270,6	78	M _{64x3}	0±0.030	0±-0.30	0.055±0.142	695	400	4°	M20x50	410
PR 90 CE	90	90	195	91	185	160	100	99	72	52	296	85	M _{72x3}	0±0.035	0±-0.35	0.055±0.142	750	490	4°	M20x60	410
PR 100 CE	100	100	210	96	211,4	178	110	113	86	64	322,7	98	M _{80x3}	0±0.035	0±-0.35	0.065±0.165	1060	610	4°	M24x60	710
PR 110 CE	110	110	235	106	235	190	125	124	88	62	364	105	M _{90x3}	0±0.035	0±-0.35	0.065±0.165	1200	655	4°	M24x60	710
PR 125 CE	125	125	260	113	269	200	135	138	105	74	405,7	120	M _{100x3}	0±0.040	0±-0.40	0.065±0.165	1430	950	4°	M24x70	710
PR 160 CE⁽³⁾	160	160	310	126	326	250	165	177	130	82	488	150	M _{125x4}	0±0.040	0±-0.40	0.065±0.192	2200	1370	4°	M24x80	710
PR 200 CE⁽³⁾	200	200	390	161	418	320	215	221	167	105	620	195	M _{160x4}	0±0.046	0±-0.46	0.065±0.192	3650	2120	4°	M30x100	1500
PR 250 CE⁽³⁾	250	250	530	205	580	420	300	315	192	142	847	265	M _{200x4}	0±0.046	0±-0.40	0.065±0.214	6400	3550	4°	M36x140	2450

(1) LUBRIFICATION NOT POSSIBLE
 (2) LUBRIFICATION HOLE - NO GREASE NIPPLE
 (3) SPHEROID CAST IRON
 (*) AVAILABLE ON DEMAND WITH A LEFT THREAD (ITEM CODE PL...CE) (PRICES TO BE AGREED)

(1) ЗМАЗКА НЕ МОЖЛИВА
 (2) ОТВІР ДЛЯ ЗМАЗКИ, БЕЗ ЗМАЩУВАЛЬНОГО НІПЕЛЯ
 (3) ЧАВУН
 (*) ПІД ЗАМОВЛЕННЯ З ЛІВОЮ РІЗЬБОЮ (КОД PL...CE) (ЦІНУ УЗГОДИТИ)



PR...S

BALL JOINT ENDS

ПРОВУШНИ ПЕРЕДНІ РІЗЬБОВІ

- DIN 24555
- CETOP STANDARDS
- WITH GREASE NIPPLE
- COUPLING: STEEL/STEEL
- BALL JOINT END MADE IN MOULDED STEEL C45

- DIN 24555
- ЗГІДНО СТАНДАРТІВ CETOP
- ІЗ ЗМАЩУВАЛЬНИМ НІПЕЛЕМ
- ПІДШИПНИК: СТАЛЬ/СТАЛЬ
- КОРПУС: СТАЛЬ С 45



CODE КОД *	d	S1	I	LF	D1	D2	D3	D4	S	S2	L	L1	F	TOLERANCES ДОПУСКИ		RADIAL JOINT CLEARANCE РАДІАЛЬНИЙ ЗАГОР mm	LOAD FACTOR КОЕФІЦІЄНТ НАВАНТАЖЕННЯ		angle of oscillation КУТ α	BOLTS DIN 912 12.9 SCREWS DIN 912 12.9	MOMENT OF CLAMPING TORQUE Nm SCREWS CLAMPING TORQUE Nm
														d mm	S mm		Static CO	Dynamic C			
PR 12 S⁽¹⁾	12	10	42	15	40	35	17	15	8	13	59.5	16	$\frac{M}{10 \times 1.25}$	0 \pm -0.008	0 \pm -0.12	0.032 \pm 0.068	17	10,8	11°	M6x12	10
PR 16 S⁽²⁾	16	14	48	17	45	45	21	20,5	11	13	70.5	20	$\frac{M}{12 \times 1.25}$	0 \pm -0.008	0 \pm -0.12	0.040 \pm 0.068	28,5	21,1	10°	M6x12	10
PR 20 S	20	16	58	19	55	55	25	24	13	17	85.5	25	$\frac{M}{14 \times 1.5}$	0 \pm -0.010	0 \pm -0.12	0.040 \pm 0.082	42,5	30	9°	M8x20	25
PR 25 S	25	20	68	23	65	62	30	29	17	18	100.5	31	$\frac{M}{16 \times 1.5}$	0 \pm -0.010	0 \pm -0.12	0.050 \pm 0.100	67	48	7°	M8x20	25
PR 30 S	30	22	85	29	80	77	36	34	19	19	125	35	$\frac{M}{20 \times 1.5}$	0 \pm -0.010	0 \pm -0.12	0.050 \pm 0.100	108	62	6°	M10x20	49
PR 40 S	40	28	105	37	100	90	45	45	23	23	155	45	$\frac{M}{27 \times 2}$	0 \pm -0.012	0 \pm -0.12	0.060 \pm 0.120	156	100	7°	M10x25	49
PR 50 S	50	35	130	46	122	105	55	56	30	30	190	58	$\frac{M}{33 \times 2}$	0 \pm -0.012	0 \pm -0.12	0.060 \pm 0.120	245	156	6°	M12x30	86
PR 60 S	60	44	150	57	160	134	68	66,5	38	38	230	68	$\frac{M}{42 \times 2}$	0 \pm -0.015	0 \pm -0.15	0.060 \pm 0.142	380	245	6°	M16x40	210
PR 80 S	80	55	185	64	195	156	90	89	47	47	287.5	82	$\frac{M}{48 \times 2}$	0 \pm -0.015	0 \pm -0.15	0.072 \pm 0.142	585	400	6°	M20x50	410
PR 100 S	100	70	240	86	235	190	110	109,5	57	57	360	116	$\frac{M}{64 \times 3}$	0 \pm -0.020	0 \pm -0.20	0.085 \pm 0.165	865	610	6°	M24x60	710

(1) LUBRIFICATION NOT POSSIBLE

(2) LUBRIFICATION HOLE - NO GREASE NIPPLE

(*) AVAILABLE ON DEMAND WITH A LEFT THREAD (ITEM CODE PL...S) (PRICES TO BE AGREED)

(1) ЗМАЗКА НЕ МОЖЛИВА

(2) ОТВІР ДЛЯ ЗМАЗКИ, БЕЗ ЗМАЩУВАЛЬНОГО НІПЕЛЯ

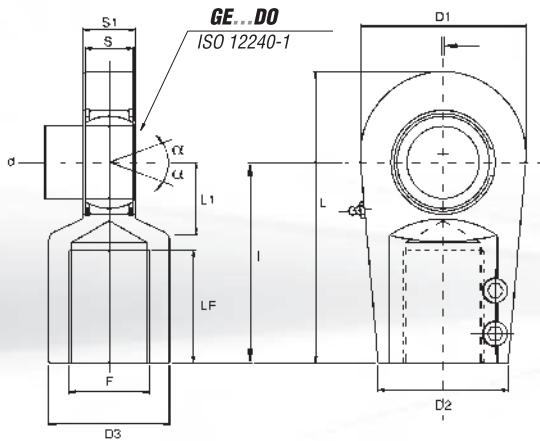
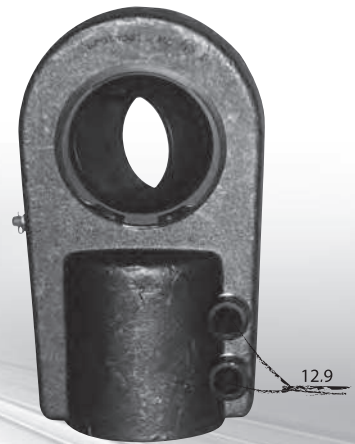
(*) ПІД ЗАМОВЛЕННЯ З ЛІВОЮ РІЗЬБОЮ (КОД PL...S) (ЦІНУ УЗГОДИТИ)

MA...D

BALL JOINT ENDS ПРОВУШИНИ ПЕРЕДНІ РІЗЬБОВІ

- WITH GREASE NIPPLE
- COUPLING: STEEL/STEEL
- BALL JOINT MADE IN FORGED STEEL C 45

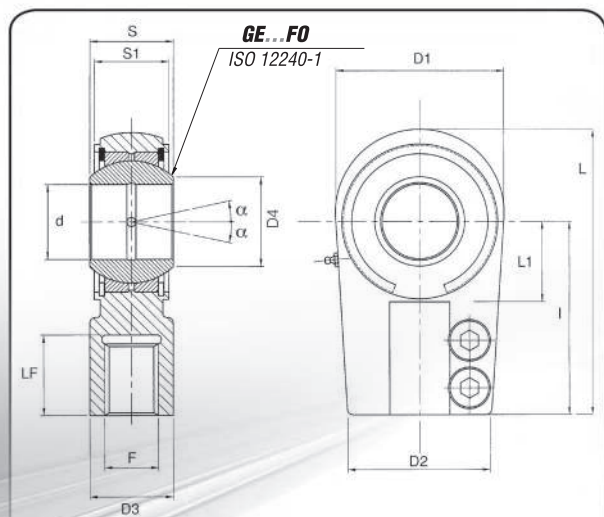
- ІЗ ЗМАЩУВАЛЬНИМ НІПЕЛЕМ
- ПІДШИПНИК: СТАЛЬ/СТАЛЬ
- КОРПУС: СТАЛЬ С 45



CODE КОД *	d	l	LF	D1	D2	D3	S	S1 -0,4	L	L1	F	КУТ angle of oscillation α	LOAD FACTOR КОЕФІЦІЄНТ НАВАНТАЖЕННЯ		БОЛТИ DIN 912 12.9 SCREWS DIN 912 12.9	МОМЕНТ ЗАТЯЖКИ БОЛТІВ Нм SCREWS CLAMPING TORQUE Nm
													СТАТИЧНИЙ Static CO	ДИНАМІЧНИЙ Dynamic C		
MA 25 D	25 - 0.010	65	30	56	48	28	20 - 0.12	23	95	25	M 18x2	8°	66	51	8x20	20
MA 30 D	30 - 0.010	75	35	64	54	34	22 - 0.12	28	109	30	M 24x2	7°	96	65,5	8x22	20
MA 35 D	35 - 0.012	90	45	78	66	44	25 - 0.12	30	132	40	M 30x2	7°	185	112	10x25	40
MA 40 D	40 - 0.012	105	55	94	78	55	28 - 0.12	35	155	45	M 39x3	7°	297	140	12x30	80
MA 50 D	50 - 0.012	135	75	116	90	70	35 - 0.12	40	198	55	M 50x3	7°	442	220	12x35	80
MA 60 D	60 - 0.015	170	95	130	118	87	44 - 0.15	50	240	65	M 64x3	7°	539	345	16x45	160
MA 70 D	70 - 0.015	195	110	154	130	105	49 - 0.15	55	278	75	M 80x3	6°	721	440	16x50	160
MA 80 D	80 - 0.015	210	120	176	158	125	55 - 0.15	60	305	80	M 90x3	6°	895	570	20x55	300
MA 90 D	90 - 0.020	250	140	206	162	150	60 - 0.20	65	363	90	M 100x3	5°	1330	695	20x60	300
MA110 D	110 - 0,020	300	145	264	189	180	70 - 0.20	80	442	115	M 120x4	6°	2024	655	24x75	840
MA120 D	120 - 0,020	360	177	340	243	210	85 - 0.20	90	540	140	M 150x4	6°	2970	950	24x85	840
MA160 D	160 - 0,025	460	200	480	273	260	105 - 0.25	110	710	200	M 180x4	8°	4302	1370	30x100	1700

(*) AVAILABLE ON DEMAND WITH A LEFT THREAD (ITEM CODE MAL...D) (PRICES TO BE AGREED)

(*) ПІД ЗАМОВЛЕННЯ З ЛІВОЮ РІЗЬБОЮ (КОД MAL...D) (ЦІНУ УЗГОДИТИ)

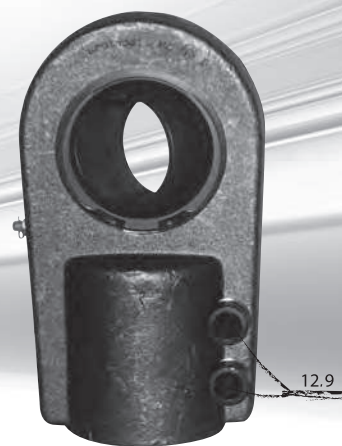


MA...-FO

BALL JOINT ENDS ПРОВУШИНИ ПЕРЕДНІ РІЗЬБОВІ

- WITH GREASE NIPPLE
- COUPLING: STEEL/STEEL
- BALL JOINT MADE IN FORGED STEEL C 45

- ІЗ ЗМАЩУВАЛЬНИМ НІПЕЛЕМ
- ПІДШИПНИК: СТАЛЬ/СТАЛЬ
- КОРПУС: СТАЛЬ С 45



CODE КОД *	d	l	LF	D1	D2	D3	D4	S	S1 -0,4	L	L1	F	КУТ α angle of oscillation	LOAD FACTOR КОЕФІЦІЄНТ НАВАНТАЖЕННЯ	СТАТИЧНИЙ Static CO	ДИНАМІЧНИЙ Dynamic C	БОЛТИ DIN 912 12.9 SCREWS DIN 912 12.9	МОМЕНТ ЗАТЯЖКИ БОЛТІВ Нм SCREWS CLAMPING TORQUE Nm
MA 20D-FO	20-0.010	65	30	56	48	28	25,2	25 - 0,12	23	95	25	M 18x2	8°	66	51		8x20	20
MA 25D-FO	25-0.010	75	35	64	54	34	29,2	28 - 0,12	28	109	30	M 24x2	7°	96	65,5		8x22	20
MA 30D-FO	30-0.012	90	45	78	66	44	34,4	32 - 0,12	30	132	40	M 30x2	7°	185	112		10x25	40
MA 35D-FO	35-0.012	105	55	94	78	55	39,7	35 - 0,12	35	155	45	M 39x3	7°	297	140		12x30	80
MA 45D-FO	45-0.012	135	75	116	90	70	44,7	40 - 0,15	40	198	55	M 50x3	7°	442	220		12x35	80
MA 50D-FO⁽²⁾	50-0.015	170	95	130	118	87	50	56 - 0,15	50	240	65	M 64x3	7°	539	345		16x45	160
MA 60D-FO⁽²⁾	60-0.015	195	110	154	130	105	67	63 - 0,20	55	278	75	M 80x3	6°	721	440		16x50	160
MA 70D-FO⁽²⁾	70-0.015	210	120	176	158	125	78,2	70 - 0,20	60	305	80	M 90x3	6°	895	570		20x55	300
MA 80D-FO⁽²⁾	80-0.020	250	140	206	162	150	87,1	75 - 0,20	65	363	90	M 100x3	5°	1330	695		20x60	300

(*) AVAILABLE ON DEMAND WITH A LEFT THREAD (ITEM CODE MAL...D-FO) (PRICES TO BE AGREED)

(*) ПІД ЗАМОВЛЕННЯ З ЛІВОЮ РІЗЬБОЮ (КОД MAL...D-FO) (ЦІНУ УЗГОДИТИ)

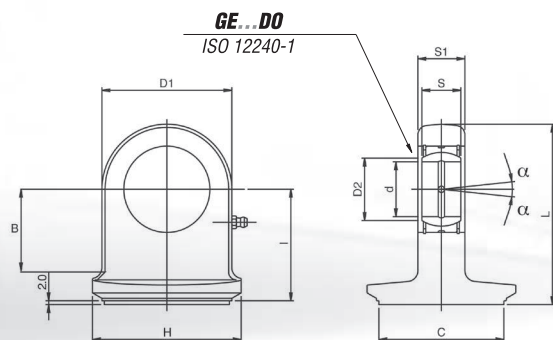
FT...

BALL JOINT ENDS with END PLUG

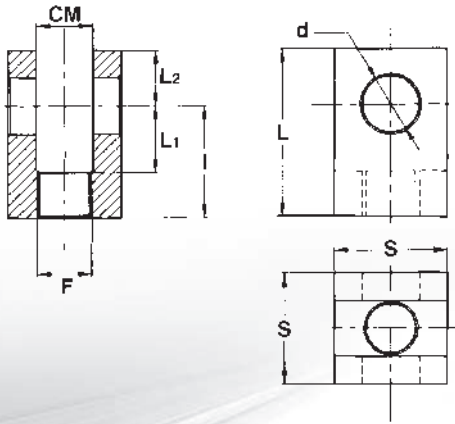
ПРОВУШНИ ПРИВАРНІ З ЗАДНЬОЮ КРИШКОЮ

• MATERIAL ST. 52.3

• КОРПУС: СТАЛЬ St. 52.3



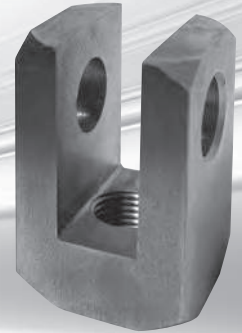
CODE КОД	d	S	l	D ₁	S ₁	L	C	E	LOAD FACTOR КОЕФІЦІЄНТ НАВАНТАЖЕННЯ		КУТ angle of oscillation α	B
									СТАТИЧНИЙ Dynamic C	ДИНАМІЧНИЙ Static CO		
									KN	CO		
FT20/35	20 - 0,010	16 - 0,012	46	50	19	73	35	45	30	67	9	33
FT20/40	20 - 0,010	16 - 0,012	46	50	19	73	40	50	30	67	9	33
FT20/45	20 - 0,010	16 - 0,012	46	50	19	73	45	55	30	67	9	33
FT20/50	20 - 0,010	16 - 0,012	46	50	19	73	50	60	30	67	9	33
FT25/40	25 - 0,010	20 - 0,012	53	55	23	82,5	40	50	48	69,5	7	37
FT25/50	25 - 0,010	20 - 0,012	53	55	23	82,5	50	60	48	69,5	7	37
FT25/55	25 - 0,010	20 - 0,012	55	55	23	82,5	55	65	48	69,5	7	37
FT30/50	30 - 0,010	22 - 0,012	59	65	28	93,5	50	60	62	118	6	43
FT30/60	30 - 0,010	22 - 0,012	61	65	28	95,5	60	70	62	118	6	43
FT30/63	30 - 0,010	22 - 0,012	61	65	28	95,5	63	73	62	118	6	43
FT30/65	30 - 0,010	22 - 0,012	61	65	28	95,5	65	75	62	118	6	43
FT35/63	35 - 0,012	25 - 0,012	71	83	30	114,5	63	73	80	196	6	50
FT35/70	35 - 0,012	25 - 0,012	71	83	30	114,5	70	80	80	196	6	50
FT35/75	35 - 0,012	25 - 0,012	71	83	30	114,5	75	90	80	196	6	50
FT35/80	35 - 0,012	25 - 0,012	71	83	30	114,5	80	95	80	196	6	50
FT35/80/1	35 - 0,012	25 - 0,012	71	83	30	114,5	80	90	80	196	6	50
FT40/80	40 - 0,012	28 - 0,012	79	100	35	131	80	90	100	300	7	60
FT40/85	40 - 0,012	28 - 0,012	82	100	35	134	85	100	100	300	7	60
FT40/90	40 - 0,012	28 - 0,012	82	100	35	134	90	105	100	300	7	60
FT40/100	40 - 0,012	28 - 0,012	82	100	35	134	100	115	100	300	7	60
FT50/110	50 - 0,012	35 - 0,012	101	123	40	164,5	110	130	156	440	6	74
FT50/120	50 - 0,012	35 - 0,012	104	123	40	167,5	120	140	156	440	6	74
FT50/125	50 - 0,012	35 - 0,012	104	123	40	167,5	125	145	156	440	6	74
FT60/130	60 - 0,015	44 - 0,012	116	140	50	188	130	150	245	570	6	85
FT60/140	60 - 0,015	44 - 0,012	116	140	50	188	140	160	245	570	6	85
FT60/150	60 - 0,015	44 - 0,012	118	140	50	190	150	170	245	570	6	85
FT110	110 - 0,020	70 - 0,015	220	290	80	365	-	330	655	2160	6	160



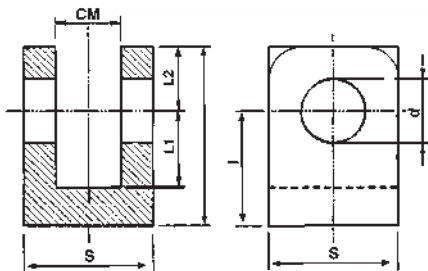
FF

THREADED YOKES ВИЛКИ РІЗЬБОВІ

- MATERIAL FE 510 PB
- МАТЕРІАЛ FE 510 PB



CODE КОД	F	CM	S	d	L	I	L1	L2	LOAD FACTOR КОЕФІЦІЄНТ НАВАНТАЖЕННЯ
									KN
FF 0016	M 16x1,5	16	35	16,20	55	39	24	16	54
FF 0020	M 20x1,5	20	40	20,25	65	45	30	20	80
FF 0025	M 24x2	25	50	25,25	70	50	30	20	125
FF 0030	M 30x2	30	60	30,25	90	65	35	25	165
FF 0035	M 33x2	35	70	35,25	105	75	40	30	245



FS

WELDING YOKES ВИЛКИ РІЗЬБОВІ

- MATERIAL FE 510 PB
- МАТЕРІАЛ FE 510 PB



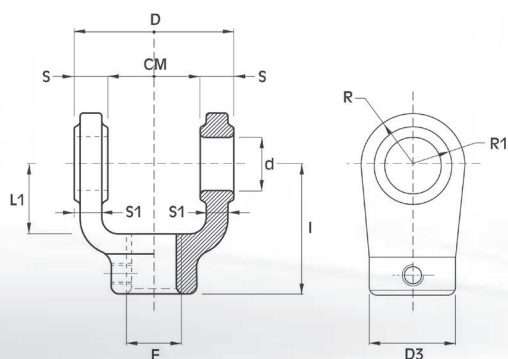
CODE КОД	CM	S	d	L	I	L1	L2	LOAD FACTOR КОЕФІЦІЄНТ НАВАНТАЖЕННЯ
								KN
FS 0016	16,2	35	16,20	50	34	24	16	54
FS 0020	20,2	40	20,25	60	40	30	20	80
FS 0025	25,2	50	25,25	65	45	30	20	125
FS 0030	30,2	60	30,25	75	50	35	25	165
FS 0035	35,2	70	35,25	85	55	40	30	245

F

YOKES ВИЛКИ

- ISO 8133
- MATERIAL: ST 52.3 STEEL

- ISO 8133
- МАТЕРІАЛ: СТАЛЬ St.52.3



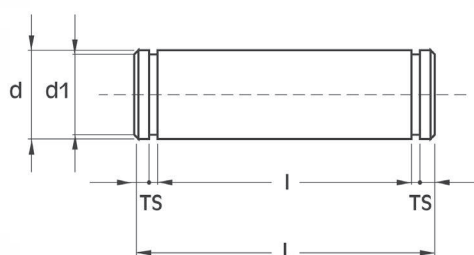
CODE КОД	CM	d	I	D	D3	F	L1	R	S	R1	S1	STATIC LOAD СТАТИЧНА НУТРУЗКА KN	GRAIN ЗЕРНИСТІТЬ
F 2310	12	10	32	24	19	M10x1,25	13	12	6	10	5	8	M5x5
F 2312	16	12	36	32	21	M12x1,25	19	17	8	15	7	12,5	M5x5
F 2314	20	14	38	40	21	M14x1,5	19	17	10	11	8	20	M5x5
F 2316	30	20	54	60	32	M16x1,5	32	29	15	15	13	32	M6x6
F 2320	30	20	60	60	32	M20x1,5	32	29	15	15	13	50	M6x6
F 2327	40	28	75	80	40	M27x2	39	34	20	20	17	80	M6x6
F 2333	50	36	99	100	56	M33x2	54	50	25	28	22	125	M8x8
F 2342	60	45	113	120	56	M42x2	57	53	30	33	27	200	M8x8
F 2348	70	56	126	140	75	M48x2	63	59	35	40	31	320	M8x8
F 2364	80	70	168	160	95	M64x3	83	78	40	48	37	500	M12x12
F 2380	80	70	168	160	95	M80x3	83	78	40	48	37	500	M12x12

PF

PIN FOR YOKES ПАЛЬЦІ ДЛЯ ВИЛОК

- ISO 8133
- MATERIAL: C40

- ISO 8133
- МАТЕРІАЛ C40



CODE КОД	d	L	d1	I	A	TS	USED FOR YOKE ВИКОЛИСТОВУЄТЬСЯ ДЛЯ ВИЛКИ
PF 2910	10	34	9,6	29	1.4	1.1	F 2310
PF 2911	12	43	11,5	37	1.9	1.1	F 2312
PF 2912	14	51	13,4	45	1.9	1.1	F 2314
PF 2913	20	73	19	66	2.2	1.3	F 2316
PF 2914	20	73	19	66	2.2	1.3	F 2320
PF 2915	28	95	26,6	87	2.4	1.6	F 2327
PF 2916	36	117	34	107	3.15	1.85	F 2333
PF 2917	45	139	42,5	129	3.15	1.5	F 2342
PF 2918	56	161	53	149	3.80	2.17	F 2348
PF 2919	70	181	67	169	3.35	2.65	F 2364
PF 2920	70	181	67	169	3.35	2.65	F 2380

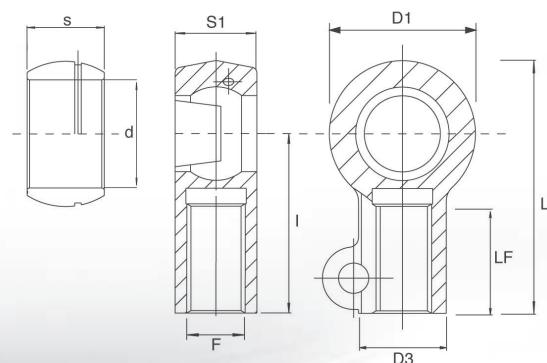
TXM

BALL JOINT END FOR FORK LIFT with DISMANTLED BEARING

ПРОВУШИНИ ПЕРЕДНІ РІЗЬБОВІ

- WITH GREASE NIPPLE
- COUPLING: STEEL/STEEL
- BALL JOINT MADE IN FORGED STEEL C 45

- ІЗ ЗМАЩУВАЛЬНИМ НІПЕЛЕМ
- ПІДШИПНИК: СТАЛЬ/СТАЛЬ
- КОРПУС: СТАЛЬ С 45



CODE КОД	d	l	LF	D1	S	D3	S1	L	F	LOAD FACTOR КОЕФІЦІЄНТ НАВАНТАЖЕННЯ		БОЛТИ DIN 912 12.9 SCREWS DIN 912 12.9
										СТАТИЧНИЙ Static CO	ДИНАМІЧНИЙ Dynamic C	
TXM 25	25	92	64	75	25	45	42	129	M27x2	290	120	M14x50
TXM 30	30	92	64	75	25	45	42	129	M30x2	290	120	M14x50
TXM 35	35	92	64	75	25	45	42	129	M30x2	290	120	M14x50

SKF **SI...ES-2RS**

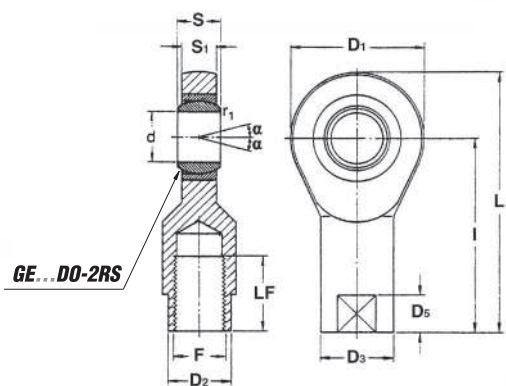
ESI...D 2RS

BALL JOINT ENDS

ПРОВУШИНИ ПЕРЕДНІ РІЗЬБОВІ

- WITH GREASE NIPPLE
- COUPLING: STEEL/STEEL
- BALL JOINT MADE IN GALVANIZED FORGED STEEL C 45

- ІЗ ЗМАЩУВАЛЬНИМ НІПЕЛЕМ
- ПІДШИПНИК: СТАЛЬ/СТАЛЬ
- КОРПУС: ОЦИНКОВАНА СТАЛЬ С 45



CODE КОД *	d	L	D1	D2	S	S1	F	LF	l	D3	LOAD FACTOR КОЕФІЦІЄНТ НАВАНТАЖЕННЯ	
											СТАТИЧНИЙ Static CO	ДИНАМІЧНИЙ Dynamic C
ESI 50 D 2RS⁽¹⁾	50	252	112	60	35	30	M52x3	68	195	70	240 000	156 000
ESI 60 D 2RS⁽¹⁾	60	293	135	70	44	38	M60x4	70	225	82	405 000	245 000

(*) AVAILABLE ON DEMAND WITH A LEFT THREAD (ITEM CODE **ESIL...2RS**) (PRICES TO BE AGREED)

(*) ПІД ЗАМОВЛЕННЯ З ЛІВОЮ РІЗЬБОЮ (КОД ESIL...2RS) (ЦІНУ УЗГОДИТИ)

BO

OSCILLATING ENDS

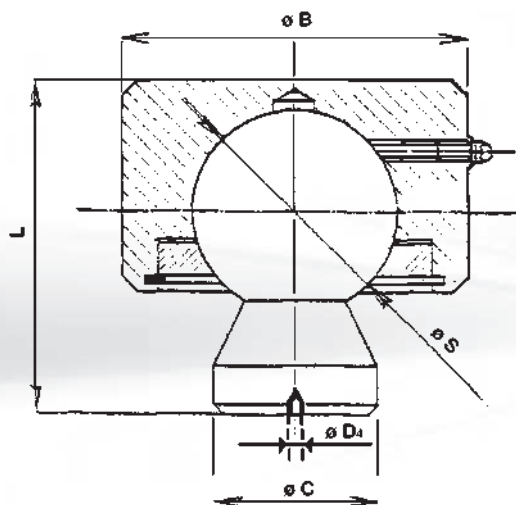
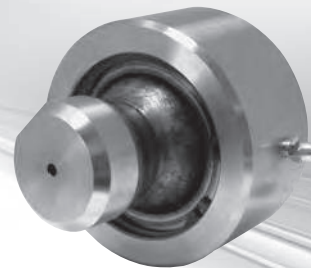
КУЛЬОВІ ОПОРИ ПРИВАРНІ

- WITH GREASE NIPPLE
- MATERIAL OF THE BASE: **STEEL S355JR**
- MATERIAL OF THE HEAD: **STEEL C 45**

- ІЗ ЗМАЩУВАЛЬНИМ НІПЕЛЕМ
- МАТЕРІАЛ ОПОРИ: СТАЛЬ S355JR
- МАТЕРІАЛ ГОЛОВКИ: СТАЛЬ C45

THE PARTS HAVE A CENTERING HOLE OF 4MM. PLUG THAT FACILITATES CENTERING FOR WELDING

НА ДЕТАЛІ ПРИСУТНІЙ ЦЕНТУВАЛЬНИЙ ОТВІР ДЛЯ ЗРУЧНОСТІ ПРИ ЗВАРЮВАННІ



CODE КОД	Ø S	Ø C	Ø B	Ø D4	L
BO 0050	50	40	84	4	82
BO 0060	60	50	98	4	100
BO 0070	70	60	104	4	115

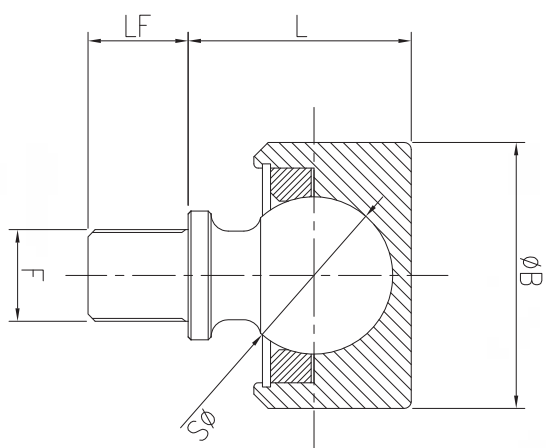
BO.../FIL

THREADED OSCILLATING ENDS

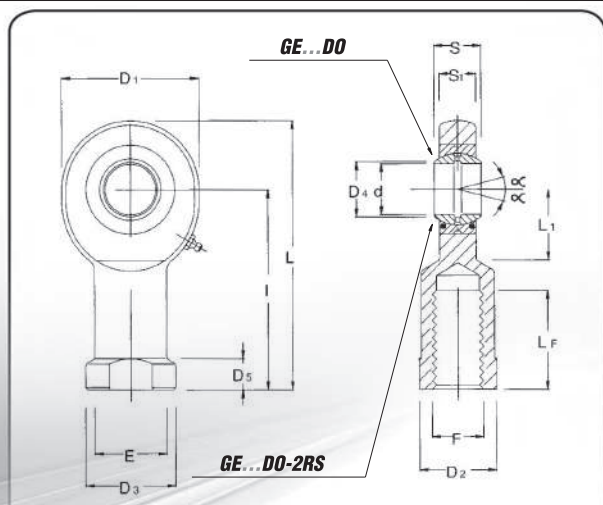
КУЛЬОВІ ОПОРИ РІЗЬБОВІ

- WITH GREASE NIPPLE
- MATERIAL OF THE BASE: **STEEL S355JR**
- MATERIAL OF THE HEAD: **STEEL C 45**

- ІЗ ЗМАЩУВАЛЬНИМ НІПЕЛЕМ
- МАТЕРІАЛ ОПОРИ: СТАЛЬ S355JR
- МАТЕРІАЛ ГОЛОВКИ: СТАЛЬ C45



CODE КОД	Ø S	Ø B	L	LF
BO 0045/FIL	45	95	65	M22X1.5
BO 0055/FIL	55	95	77	M32X2

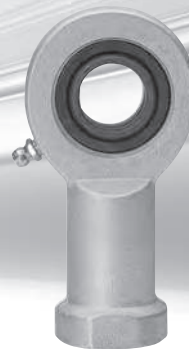


FI...D FI...D-2RS

BALL JOINT ENDS ПРОВУШИНИ ПЕРЕДНІ РІЗЬБОВІ

- ISO 12240-4
- WITH GREASE NIPPLE
- COUPLING: STEEL/STEEL
- BALL JOINT MADE IN GALVANIZED FORGED STEEL C 45

- ISO 12240-4
- ІЗ ЗМАЩУВАЛЬНИМ НІПЕЛЕМ
- ПІДШИПНИК: СТАЛЬ/СТАЛЬ
- КОРПУС: ОЦИНКОВАНА СТАЛЬ С45



CODE КОД *	d	l	S	LF	D1	E	D2	D3	D4	D5	S1	L	L1	F	TOLERANCES ДОПУСКИ		RADIAL JOINT CLEARANCE РАДІАЛЬНИЙ ЗАЗОР	LOAD FACTOR КОЕФІЦІЄНТ НАВАНТАЖЕННЯ		α angle of oscillation
															d mm	S mm		Static CO СТАТИЧНИЙ	Dynamic C ДИНАМІЧНИЙ	
FI 6D⁽¹⁾	6	30	6	11	21	10	11	13	8	5	4,3	40,5	10,5	M6x1	0/-0.008	0/-0.12	0.023±0.068	8,15	3,4	13°
FI 8D⁽¹⁾	8	36	8	15	24	12,5	14	16	10,2	5	6	48	12	M8x1,25	0/-0.008	0/-0.12	0.023±0.068	12,9	5,5	15°
FI 10D⁽¹⁾	10	43	9	20	29	15	17	19	13,2	6,5	7	57,5	14	M10x1,5	0/-0.008	0/-0.12	0.023±0.068	17,6	8,15	12°
FI 12D⁽¹⁾	12	50	10	23	34	17,5	19	22	15	7	8	67	17,5	M12x1,75	0/-0.008	0/-0.12	0.023±0.068	24,5	10,8	11°
FI 15D⁽²⁾	15	61	12	30	40	21	22	26	18,4	8	10	81	20	M14x2	0/-0.008	0/-0.12	0.030±0.082	36	17	8°
FI 17D⁽²⁾	17	67	14	34	46	24	27	30	20,7	10	11	90	23	M16x2	0/-0.008	0/-0.12	0.030±0.082	45	21,2	10°
FI 20D	20	77	16	40	53	27,5	32	35	24,1	10	13	103,5	27,5	M20x1,5	0/-0.010	0/-0.12	0.030±0.082	60	30	9°
FI 25D	25	94	20	48	64	33,5	36	42	29,3	12	17	126	32	M24x2	0/-0.010	0/-0.12	0.037±0.100	83	48	7°
FI 30D	30	110	22	56	73	40	41	50	34,2	15	19	146,5	37	M30x2	0/-0.010	0/-0.12	0.037±0.100	110	62	6°
FI 35D-2RS	35	125	25	60	82	47	50	58	39,7	15	21	166	42	M36x3	0/-0.012	0/-0.12	0.037±0.100	146	80	6°
FI 40D-2RS	40	142	28	65	94	56	56	65	45	18	23	188	48	M39x3	0/-0.012	0/-0.12	0.043±0.120	180	100	7°
FI 45D-2RS	45	145	32	65	102	62	62	70	50,7	20	27	196	52	M42x3	0/-0.012	0/-0.12	0.043±0.120	240	127	7°
FI 50D-2RS	50	160	35	68	112	68	68	75	56	20	30	216	59	M45x3	0/-0.012	0/-0.12	0.043±0.120	290	156	6°
FI 60D-2RS	60	175	44	70	135	78	78	88	66,8	20	37	242,5	75	M52x3	0/-0.015	0/-0.15	0.043±0.120	450	245	6°
FI 70D-2RS	70	200	49	80	162	85	85	98	77,8	20	42	280	87	M56x4	0/-0.015	0/-0.15	0.055±0.142	610	315	6°
FI 80D-2RS	80	230	55	85	180	102	102	110	89,4	25	48	320	100	M64x4	0/-0.015	0/-0.15	0.055±0.142	750	400	6°

OVERSIZE VERSION - НЕСТАНДАРТНІ РОЗМІРИ

FIM 40D-2RS	40	142	28	65	92	56	56	65	45	18	23	188	48	M42x3	0/-0.012	0/-0.12	0.043±0.120	180	100	7°
FIM 45D-2RS	45	145	32	65	102	62	62	70	50,7	20	27	196	52	M45x3	0/-0.012	0/-0.12	0.043±0.120	240	127	7°
FIM 50D-2RS	50	160	35	68	112	68	68	75	56	20	30	216	59	M52x3	0/-0.012	0/-0.12	0.043±0.120	290	156	6°
FIM 60D-2RS	60	175	44	70	135	78	78	88	66,8	20	38	242,5	75	M60x4	0/-0.015	0/-0.15	0.043±0.120	450	245	6°
FIM 70D-2RS	70	200	49	80	160	85	85	98	77,8	20	42	280	87	M72x4	0/-0.015	0/-0.15	0.055±0.142	610	315	6°
FIM 80D-2RS	80	230	55	85	180	102	102	110	89,4	25	47	320	100	M80x4	0/-0.015	0/-0.15	0.055±0.142	750	400	6°

(1) LUBRIFICATION NOT POSSIBLE

(2) LUBRICATION HOLE ON THE HEAD - NO GREASE NIPPLE

(*) AVAILABLE ON DEMAND WITH A LEFT THREAD (ITEM CODE FIL.../FIML...) (PRICES TO BE AGREED)

(1) ЗМАЗКА НЕ МОЖЛИВА

(2) ОТВІР ДЛЯ ЗМАЗКИ, БЕЗ ЗМАЩУВАЛЬНОГО НІПЕЛЯ

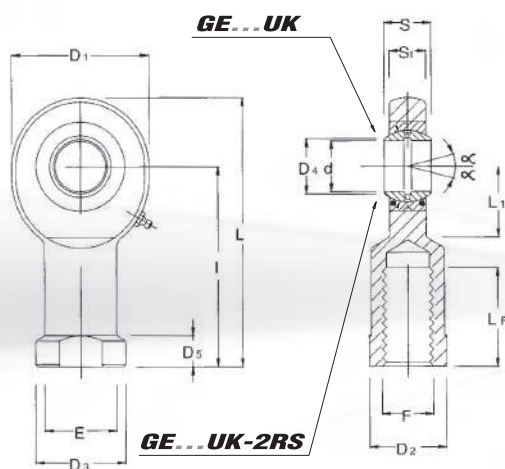
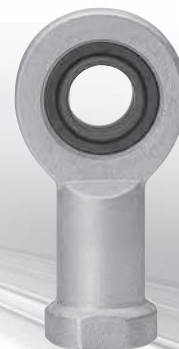
(*) ПІД ЗАМОВЛЕННЯ З ЛІВОЮ РІЗЬБОЮ (КОД FIL.../FIML...) (ЦІНУ УЗГОДИТИ)

FI...U FI...U-2RS

BALL JOINT ENDS ПРОВУШНИ ПЕРЕДНІ РІЗЬБОВІ

- ISO 12240-4
- MAINTENANCE FREE
- COUPLING: CHROMED STEEL / PTFE FABRIC
- BALL JOINT MADE IN GALVANIZED FORGED STEEL C 45

- ISO 12240-4
- НЕ ПОТРЕБУЄ ОБСЛУГОВУВАННЯ
- ПІДШИПНИК: ХРОМОВАНА СТАЛЬ/PTFE
- КОРПУС: ОЦИНКОВАНА СТАЛЬ С45



CODE КОД *	d	l	S	LF	D1	E	D2	D3	D4	D5	S1	L	L1	F	TOLERANCES ДОПУСКИ		RADIAL JOINT CLEARANCE РАДІАЛЬНИЙ ЗАБОР mm	LOAD FACTOR КОЕФІЦІЄНТ НАВАНТАЖЕННЯ		angle of oscillation КУТ α
															d mm	S mm		СТАТИЧНИЙ Static CO KN	ДИНАМІЧНИЙ Dynamic C	
FI 6U	6	30	6	11	21	10	11	13	8	5	4,3	40,5	10,5	M6x1	0/-0.008	0±-0.12	0±0.032	8,1	3,6	13°
FI 8U	8	36	8	15	24	12,5	14	16	10,2	5	6	48	12	M8x1,25	0/-0.008	0±-0.12	0±0.032	12,9	5,8	15°
FI 10U	10	43	9	20	29	15	17	19	13,2	6,5	7	57,5	14	M10x1,5	0/-0.008	0±-0.12	0±0.032	17,6	8,6	12°
FI 12U	12	50	10	23	34	17,5	19	22	15	7	8	67	17,5	M12x1,75	0/-0.008	0±-0.12	0±0.032	24,5	11,4	11°
FI 15U	15	61	12	30	40	21	22	26	18,4	8	10	81	20	M14x2	0/-0.008	0±-0.12	0±0.040	36	17,6	8°
FI 17U	17	67	14	34	46	24	27	30	20,7	10	11	90	23	M16x2	0/-0.008	0±-0.12	0±0.040	45	22,4	10°
FI 20U	20	77	16	40	53	27,5	32	35	24,1	10	13	103,5	27,5	M20x1,5	0/-0.010	0±-0.12	0±0.040	60	31,5	9°
FI 25U	25	94	20	48	64	33,5	36	42	29,3	12	17	126	32	M24x2	0/-0.010	0±-0.12	0±0.050	83	51	7°
FI 30U	30	110	22	56	73	40	41	50	34,2	15	19	146,5	37	M30x2	0/-0.010	0±-0.12	0±0.050	110	66,5	6°
FI 35U-2RS	35	125	25	60	82	47	50	58	39,7	15	21	166	42	M36x3	0/-0.012	0±-0.12	0±0.050	146	112	6°
FI 40U-2RS	40	142	28	65	94	56	56	65	45	18	23	188	48	M39x3	0/-0.012	0±-0.12	0±0.060	180	140	7°
FI 45U-2RS	45	145	32	65	102	62	62	70	50,7	20	27	196	52	M42x3	0/-0.012	0±-0.12	0±0.060	240	180	7°
FI 50U-2RS	50	160	35	68	112	68	68	75	56	20	30	216	59	M45x3	0/-0.012	0±-0.12	0±0.060	290	220	6°
FI 60U-2RS	60	175	44	70	135	78	78	88	66,8	20	37	242,5	75	M52x3	0/-0.015	0±-0.15	0±0.060	450	345	6°
FI 70U-2RS	70	200	49	80	162	85	85	98	77,8	20	42	280	87	M56x4	0/-0.015	0±-0.15	0±0.072	610	440	6°
FI 80U-2RS	80	230	55	85	180	102	102	110	89,4	25	48	320	100	M64x4	0/-0.015	0±-0.15	0±0.072	750	570	6°

OVERSIZE VERSION - НЕСТАНДАРТНІ РОЗМІРИ

FIM 40U-2RS	40	142	28	65	92	56	56	65	45	18	23	188	48	M42x3	0/-0.012	0±-0.12	0±0.060	180	140	7°
FIM 45U-2RS	45	150	32	65	102	62	62	70	50,7	20	27	196	52	M45x3	0/-0.012	0±-0.12	0±0.060	240	180	7°
FIM 50U-2RS	50	160	35	68	112	68	68	75	56	20	30	216	59	M52x3	0/-0.012	0±-0.12	0±0.060	290	220	6°
FIM 60U-2RS	60	175	44	70	135	78	78	88	66,8	20	38	242,5	75	M60x4	0/-0.015	0±-0.15	0±0.060	450	345	6°
FIM 70U-2RS	70	200	49	80	160	85	85	98	77,8	20	42	280	87	M72x4	0/-0.015	0±-0.15	0±0.072	610	440	6°
FIM 80U-2RS	80	230	55	85	180	102	102	110	89,4	25	47	320	100	M80x4	0/-0.015	0±-0.15	0±0.072	750	570	6°

(*) AVAILABLE ON DEMAND WITH A LEFT THREAD (ITEM CODE FIL.../FIML...) (PRICES TO BE AGREED)

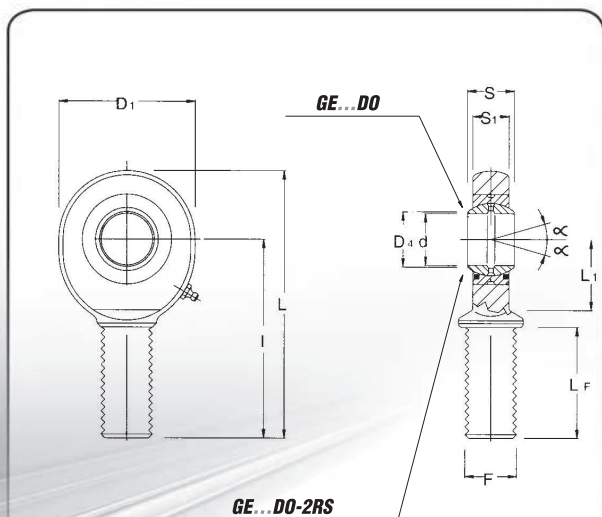
(*) ПІД ЗАМОВЛЕННЯ З ЛІВОЮ РІЗЬБОЮ (КОД FIL.../FIML...) (ЦІНУ УЗГОДИТИ)

FE...D FE...D-2RS

BALL JOINT ENDS ПРОВУШНИ ПЕРЕДНІ РІЗЬБОВІ

- ISO 12240-4
- WITH GREASE NIPPLE
- COUPLING: STEEL/STEEL
- BALL JOINT MADE IN GALVANIZED FORGED STEEL C 45

- ISO 12240-4
- ІЗ ЗМАЩУВАЛЬНИМ НІПЕЛЕМ
- ПІДШИПНИК: СТАЛЬ/СТАЛЬ
- КОРПУС: ОЦИНКОВАНА СТАЛЬ С45



CODE КОД *	d	l	S	LF	D1	D4	S1	L	L1	F	TOLERANCES ДОПУСКИ		RADIAL JOINT CLEARANCE РАДІАЛЬНИЙ ЗАЗОР mm	LOAD FACTOR КОЕФІЦІЄНТ НАВАНТАЖЕННЯ		angle of oscillation КУТ α
											d mm	S mm		СТАТИЧНИЙ Static CO KN	ДИНАМІЧНИЙ Dynamic C	
FE 6D⁽¹⁾	6	36	6	18	21	8	4,4	46,5	12	M6x1	0/-0.008	0/-0.12	0,023±0.068	8,1	3,4	13°
FE 8D⁽¹⁾	8	42	8	22	24	10,2	6	54	14	M8x1,25	0/-0.008	0/-0.12	0,023±0.068	12,9	5,5	15°
FE 10D⁽¹⁾	10	48	9	27	29	13,2	7	62,5	15	M10x1,5	0/-0.008	0/-0.12	0,023±0.068	17,6	8,1	12°
FE 12D⁽¹⁾	12	54	10	30	34	15	8	71	18	M12x1,75	0/-0.008	0/-0.12	0,023±0.068	24,5	10,8	11°
FE 15D⁽²⁾	15	63	12	34	40	18,4	10	83	20	M14x2	0/-0.008	0/-0.12	0,030±0.082	36	17	8°
FE 17D⁽²⁾	17	69	14	36	46	20,7	11	92	23	M16x2	0/-0.008	0/-0.12	0,030±0.082	45	21,2	10°
FE 20D⁽²⁾	20	78	16	43	53	24,1	13	106,5	27	M20x1,5	0/-0.010	0/-0.12	0,030±0.082	60	30	9°
FE 25D	25	94	20	53	64	29,3	17	126	33	M24x2	0/-0.010	0/-0.12	0,037±0.100	83	48	7°
FE 30D	30	110	22	65	73	34,2	19	146,5	37	M30x2	0/-0.010	0/-0.12	0,037±0.100	110	62	6°
FE 35D-2RS	35	140	25	82	82	39,7	21	181	42	M36x3	0/-0.012	0/-0.12	0,037±0.100	146	80	6°
FE 40D-2RS	40	150	28	86	93	45	23	196	48	M39x3	0/-0.012	0/-0.12	0,043±0.120	180	100	7°
FE 45D-2RS	45	163	32	94	102	50,7	27	214	52	M42x3	0/-0.012	0/-0.12	0,043±0.120	240	127	7°
FE 50D-2RS	50	185	35	106	112	56	30	241	60	M45x3	0/-0.012	0/-0.12	0,043±0.120	290	156	6°
FE 60D-2RS	60	210	44	115	135	66,8	38	277,5	75	M52x3	0/-0.015	0/-0.15	0,043±0.120	450	245	6°
FE 70D-2RS	70	235	49	125	160	77,8	42	315	87	M56x4	0/-0.015	0/-0.15	0,055±0.142	610	315	6°
FE 80D-2RS	80	270	55	140	180	89,4	48	360	100	M64x4	0/-0.015	0/-0.15	0,055±0.142	750	400	6°

OVERSIZE VERSION - НЕСТАНДАРТНІ РОЗМІРИ

FEM 40D-2RS	40	150	28	86	92	45	23	196	48	M42x3	0/-0.012	0/-0.12	0,043±0.120	180	100	7°
FEM 45D-2RS	45	163	32	94	102	50,7	27	214	52	M45x3	0/-0.012	0/-0.12	0,043±0.120	240	127	7°
FEM 50D-2RS	50	185	35	106	112	56	30	241	60	M52x3	0/-0.012	0/-0.12	0,043±0.120	290	156	6°
FEM 60D-2RS	60	210	44	115	135	66,8	38	277	75	M60x4	0/-0.015	0/-0.15	0,043±0.120	450	245	6°
FEM 70D-2RS	70	235	49	125	160	77,8	42	315	87	M72x4	0/-0.015	0/-0.15	0,055±0.142	610	315	6°
FEM 80D-2RS	80	270	55	140	180	89,4	47	360	100	M80x4	0/-0.015	0/-0.15	0,055±0.142	750	400	6°

(1) MAINTENANCE-FREE

(2) LUBRICATION HOLE ON THE HEAD - NO GREASE NIPPLE

(*) AVAILABLE ON DEMAND WITH LEFT THREAD (ITEM CODE FEL.../FEML...)(PRICES TO BE AGREED)

(1) НЕ ПОТРЕБУЄ ОБСЛУГОВУВАННЯ

(2) ОТВІР ДЛЯ ЗМАЗКИ, БЕЗ ЗМАЩУВАЛЬНОГО НІПЕЛЯ

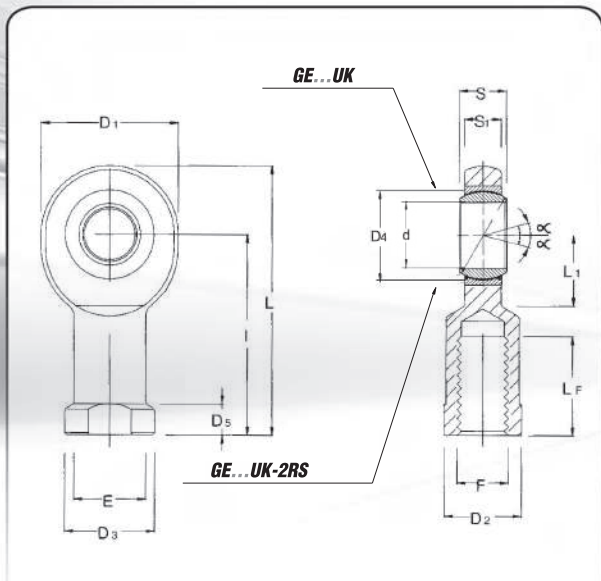
(*) ПІД ЗАМОВЛЕННЯ З ЛІВОЮ РІЗЬБОЮ (КОД FEL.../FEML...) (ЦІНУ УЗГОДИТИ)

FE...U FE...U-2RS

BALL JOINT ENDS ПРОВУШИНИ ПЕРЕДНІ РІЗЬБОВІ

- ISO 12240-4
- SERVICE FREE
- COUPLING: CHROMED STEEL/ PTFE FABRIC
- BALL JOINT MADE IN GALVANIZED FORGED STEEL C 45

- ISO 12240-4
- НЕ ПОТРЕБУЄ ОБСЛУГОВУВАННЯ
- ПІДШИПНИК: ХРОМОВАНА СТАЛЬ/PTFE
- КОРПУС: ОЦИНКОВАНА СТАЛЬ C45



CODE КОД *	d	l	S	LF	D1	D4	S1	L	L1	F	TOLERANCES ДОПУСКИ		RADIAL JOINT CLEARANCE РАДІАЛЬНИЙ ЗАЗОР mm	LOAD FACTOR КОЕФІЦІЄНТ		α angle of oscillation
											d mm	S mm		СТАТИЧНИЙ Static CO KN	ДИНАМІЧНИЙ Dynamic C	
FE 6U	6	36	6	18	21	8	4,4	46,5	12	M6x1	0/-0.008	0/-0.12	0 ÷ 0.032	8,1	3,5	13°
FE 8U	8	42	8	22	24	10,2	6	54	14	M8x1,25	0/-0.008	0/-0.12	0 ÷ 0.032	12,9	5,8	15°
FE 10U	10	48	9	27	29	13,2	7	62,5	15	M10x1,5	0/-0.008	0/-0.12	0 ÷ 0.032	17,6	8,6	12°
FE 12U	12	54	10	30	34	15	8	71	18	M12x1,75	0/-0.008	0/-0.12	0 ÷ 0.032	24,5	11,4	11°
FE 15U	15	63	12	34	40	18,4	10	83	20	M14x2	0/-0.008	0/-0.12	0 ÷ 0.040	36	17,6	8°
FE 17U	17	69	14	36	46	20,7	11	92	23	M16x2	0/-0.008	0/-0.12	0 ÷ 0.040	45	22,4	10°
FE 20U	20	78	16	43	53	24,1	13	104,5	27	M20x1,5	0/-0.010	0/-0.12	0 ÷ 0.040	60	31,5	9°
FE 25U	25	94	20	53	64	29,3	17	126	33	M24x2	0/-0.010	0/-0.12	0 ÷ 0.050	83	51	7°
FE 30U	30	110	22	65	73	34,2	19	146,5	37	M30x2	0/-0.010	0/-0.12	0 ÷ 0.050	110	65,5	6°
FE 35U-2RS	35	140	25	82	82	39,7	21	181	42	M36x3	0/-0.012	0/-0.12	0 ÷ 0.050	146	112	6°
FE 40U-2RS	40	150	28	86	93	45	23	196	48	M39x3	0/-0.012	0/-0.12	0 ÷ 0.060	180	140	7°
FE 45U-2RS	45	163	32	94	102	50,7	27	214	52	M42x3	0/-0.012	0/-0.12	0 ÷ 0.060	240	180	7°
FE 50U-2RS	50	185	35	106	112	56	30	241	60	M45x3	0/-0.012	0/-0.12	0 ÷ 0.060	290	220	6°
FE 60U-2RS	60	210	44	115	135	66,8	38	277,5	75	M52x3	0/-0.015	0/-0.15	0 ÷ 0.060	450	345	6°
FE 70U-2RS	70	235	49	125	160	77,8	42	315	87	M56x4	0/-0.015	0/-0.15	0 ÷ 0.072	610	440	6°
FE 80U-2RS	80	270	55	140	180	89,4	48	360	100	M64x4	0/-0.015	0/-0.15	0 ÷ 0.072	750	570	6°

OVERSIZE VERSION - НЕСТАНДАРТНІ РОЗМІРИ

FEM 40U-2RS	40	150	28	86	92	45	23	196	48	M42x3	0/-0.012	0/-0.12	0 ÷ 0.060	180	140	7°
FEM 45U-2RS	45	163	32	94	102	50,7	27	214	52	M45x3	0/-0.012	0/-0.12	0 ÷ 0.060	240	180	7°
FEM 50U-2RS	50	185	35	106	112	56	30	241	60	M52x3	0/-0.012	0/-0.12	0 ÷ 0.060	290	220	6°
FEM 60U-2RS	60	210	44	115	135	66,8	38	277,5	75	M60x4	0/-0.015	0/-0.15	0 ÷ 0.060	450	345	6°
FEM 70U-2RS	70	235	49	125	160	77,8	42	315	87	M72x4	0/-0.015	0/-0.15	0 ÷ 0.072	610	440	6°
FEM 80U-2RS	80	270	55	140	180	89,4	47	360	100	M80x4	0/-0.015	0/-0.15	0 ÷ 0.072	750	570	6°

(*) AVAILABLE ON DEMAND WITH LEFT THREAD (ITEM CODE FEL.../FEML...)(PRICES TO BE AGREED)

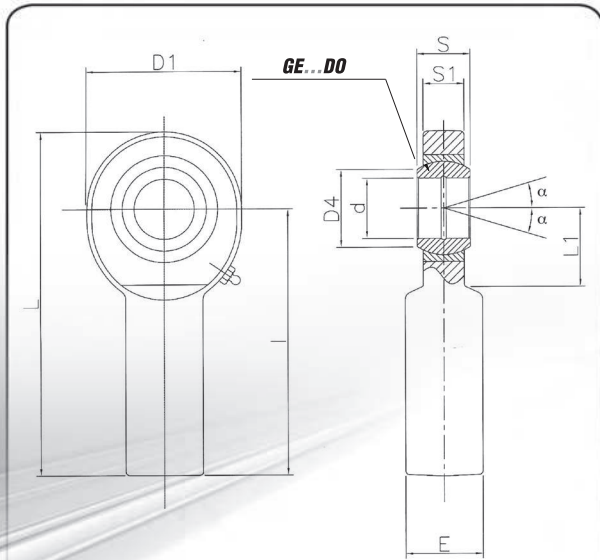
(*) ПІД ЗАМОВЛЕННЯ З ЛІВОЮ РІЗЬБОЮ (КОД FEL.../FEML...) (ЦІНУ УЗГОДИТИ)

SFE...D

BALL JOINT ENDS ПРОВУШИНИ ПЕРЕДНІ РІЗЬБОВІ

- ISO 12240-4
- WITH GREASE NIPPLE
- COUPLING: STEEL/STEEL
- BALL JOINT MADE IN GALVANIZED FORGED STEEL C 45

- ISO 12240-4
- ІЗ ЗМАЩУВАЛЬНИМ НІПЕЛЕМ
- ПІДШИПНИК: СТАЛЬ/СТАЛЬ
- КОРПУС: ОЦИНКОВАНА СТАЛЬ С45



CODE КОД *	d	l	S	D1	D4	S1	L	L1	E	TOLERANCES ДОПУСКИ		RADIAL JOINT CLEARANCE РАДІАЛЬНИЙ ЗАЗОР mm	LOAD FACTOR КОЕФІЦІЄНТ		angle of oscillation КУТ α
										d mm	S mm		СТАТИЧНИЙ Static CO KN	ДИНАМІЧНИЙ Dynamic C	
SFE 15D ⁽¹⁾	15	63	12	40	18,4	10	83	20	16	0/-0.008	0/-0.12	0,030±0.082	36	17	8°
SFE 17D ⁽¹⁾	17	69	14	46	20,7	11	92	23	18	0/-0.008	0/-0.12	0,030±0.082	45	21,2	10°
SFE 20D ⁽¹⁾	20	78	16	53	24,1	13	106,5	27	22	0/-0.010	0/-0.12	0,030±0.082	60	30	9°
SFE 25D	25	94	20	64	29,3	17	126	33	27	0/-0.010	0/-0.12	0,037±0.100	83	48	7°
SFE 30D	30	110	22	73	34,2	19	146,5	37	33	0/-0.010	0/-0.12	0,037±0.100	110	62	6°
SFE 35D	35	140	25	82	39,7	21	181	42	39	0/-0.012	0/-0.12	0,037±0.100	146	80	6°
SFE 40D	40	150	28	93	45	23	196	48	45	0/-0.012	0/-0.12	0,043±0.120	180	100	7°
SFE 45D	45	163	32	102	50,7	27	214	52	48	0/-0.012	0/-0.12	0,043±0.120	240	127	7°
SFE 50D	50	185	35	112	56	30	241	60	55	0/-0.012	0/-0.12	0,043±0.120	290	156	6°
SFE 60D	60	210	44	135	66,8	38	277,5	75	63	0/-0.015	0/-0.15	0,043±0.120	450	245	6°
SFE 70D	70	235	49	160	77,8	42	315	87	75	0/-0.015	0/-0.15	0,055±0.142	610	315	6°
SFE 80D	80	270	55	180	89,4	48	360	100	83	0/-0.015	0/-0.15	0,055±0.142	750	400	6°

(1) RE-LUBRICATION HOLE ON THE HEAD - NO GREASE NIPPLE

(*) AVAILABLE ON DEMAND WITH 2 RS SEALS (PRICES TO BE AGREED)

(1) ОТВІР ДЛЯ ЗМАЗКИ, БЕЗ ЗМАЩУВАЛЬНОГО НІПЕЛЯ

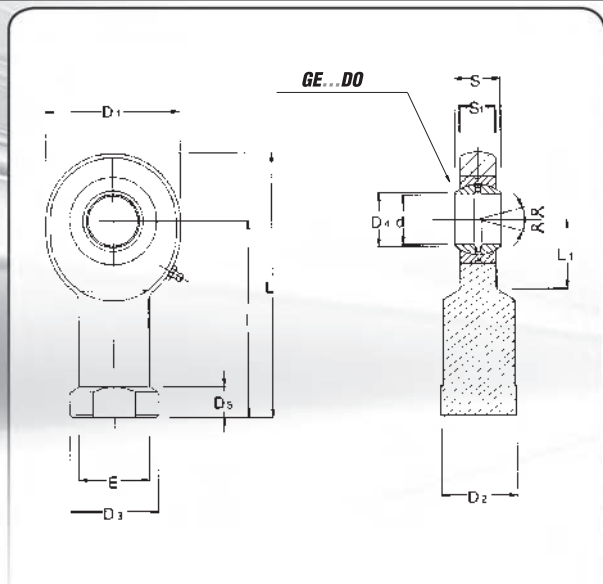
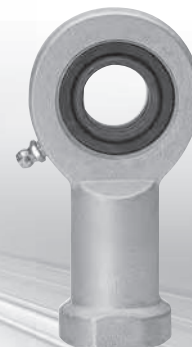
(*) ПІД ЗАМОВЛЕННЯ З УЩІЛНЕННЯМ 2RS (ЦІНУ УЗГОДИТИ)

SFI...D

BALL JOINT ENDS ПРОВУШИНИ ПЕРЕДНІ РІЗЬБОВІ

- ISO 12240
- WITH GREASE NIPPLE
- COUPLING: STEEL/STEEL
- BALL JOINT END MADE IN GALVANISED FORGED STEEL C45

- ISO 12240
- ІЗ ЗМАЩУВАЛЬНИМ НІПЕЛЕМ
- ПІДШИПНИК: СТАЛЬ/СТАЛЬ
- КОРПУС: ОЦИНКОВАНА СТАЛЬ С45



CODE КОД *	d	l	S	D1	E	D2	D3	D4	D5	S1	L	L1	TOLERANCES ДОПУСКИ		RADIAL JOINT CLEARANCE РАДІАЛЬНИЙ ЗАЗОР mm	LOAD FACTOR КОЕФІЦІЄНТ		angle of oscillation α
													d mm	S mm		СТАТИЧНИЙ Static CO KN	ДИНАМІЧНИЙ Dynamic C	
SFI 15D⁽²⁾	15	61	12	40	21	22	26	18,4	8	10	81	20	0/-0.008	0/-0.12	0.030 / 0.082	36	17	8°
SFI 17D⁽²⁾	17	67	14	46	24	27	30	20,7	10	11	90	23	0/-0.008	0/-0.12	0.030 / 0.082	45	21,2	10°
SFI 20D	20	77	16	53	27,5	32	35	24,1	10	13	103,5	27,5	0/-0.010	0/-0.12	0.030 / 0.082	60	30	9°
SFI 25D	25	94	20	64	33,5	36	42	29,3	12	17	126	32	0/-0.010	0/-0.12	0.037 / 0.100	83	48	7°
SFI 30D	30	110	22	73	40	41	50	34,2	15	19	146,5	37	0/-0.010	0/-0.12	0.037 / 0.100	110	62	6°
SFI 35D	35	125	25	82	47	50	58	39,7	15	21	166	42	0/-0.012	0/-0.12	0.037 / 0.100	146	80	6°
SFI 40D	40	142	28	94	56	56	65	45	18	23	188	48	0/-0.012	0/-0.12	0.043 / 0.120	180	100	7°
SFI 45D	45	145	32	102	62	62	70	50,7	20	27	196	52	0/-0.012	0/-0.12	0.043 / 0.120	240	127	7°
SFI 50D	50	160	35	112	68	68	75	56	20	30	216	59	0/-0.012	0/-0.12	0.043 / 0.120	290	156	6°
SFI 60D	60	175	44	135	78	78	88	66,8	20	37	242,5	75	0/-0.015	0/-0.15	0.043 / 0.120	450	245	6°
SFI 70D	70	200	49	162	85	85	98	77,8	20	42	280	87	0/-0.015	0/-0.15	0.055 / 0.142	610	315	6°
SFI 80D	80	230	55	180	102	102	110	89,4	25	48	320	100	0/-0.015	0/-0.15	0.055 / 0.142	750	400	6°

(2) RE-LUBRICATION HOLE ON THE HEAD - NO GREASE NIPPLE

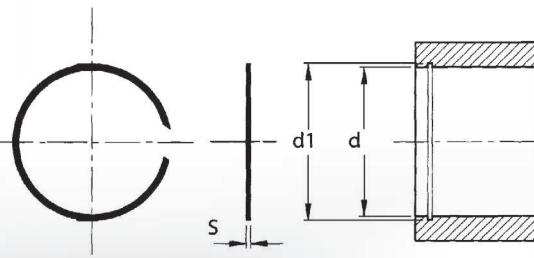
(*) AVAILABLE ON DEMAND WITH SPHERICAL PLAIN BEARINGS WITH 2RS SEALS (PRICES TO BE AGREED)

(2) ОТВІР ДЛЯ ЗМАЗКИ, БЕЗ ЗМАЩУВАЛЬНОГО НІПЕЛЯ

(*) ПІД ЗАМОВЛЕННЯ З ШАРІРНИМ ПІДШИПНИКОМ ЗУЩІЛНЕННЯМ 2RS (ЦІНУ УЗГОДИТИ)

SB...

SEGER - INTERNAL ELASTIC RINGS FOR HOLES СТОПОРНІ КІЛЬЦЯ ВНУТРІШНІ

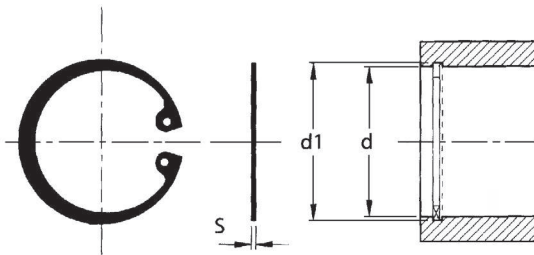


CODE	Ø (nominale) ØНОМІНАЛЬНИЙ d	GE Ø	Ø d1	S
SB 022	22	12	22.6	1.2
SB 026	26	15	26.8	1.2
SB 028	28	16	28.8	1.2
SB 030	30	17	31.0	1.5
SB 035	35	20	36.0	1.5
SB 042	42	25	43.2	1.5
SB 047	47	30	48.2	1.5
SB 052	52	32	53.5	1.5
SB 055	55	35	56.5	1.5
SB 062	62	40	64.3	1.5
SB 068	68	45	70.3	1.5

SI...

DIN 472 - UNI 7437

SEGER - INTERNAL ELASTIC RINGS FOR HOLES СТОПОРНІ КІЛЬЦЯ ВНУТРІШНІ

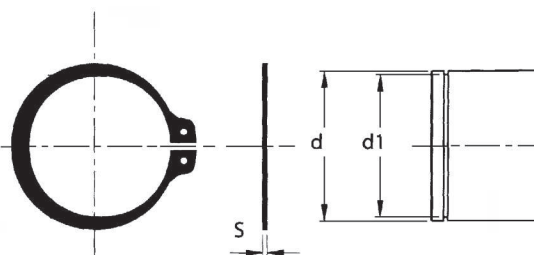


CODE	Ø (nominal) ØНОМІНАЛЬНИЙ d	GE Ø	Ø d1	S
SI 075	75	50	78	2.5
SI 090	90	60	93.5	3.0
SI 095	95	63	98.5	3.0
SI 105	105	70	109	4.0
SI 120	120	80	124	4.0
SI 130	130	90	134	4.0
SI 150	150	100	155	4.0
SI 160	160	110	165	4.0
SI 180	180	120	185	4.0
SI 230	230	160	236	5.0
SI 290	290	200	298	5.0

SE...

DIN 471 - UNI 7435

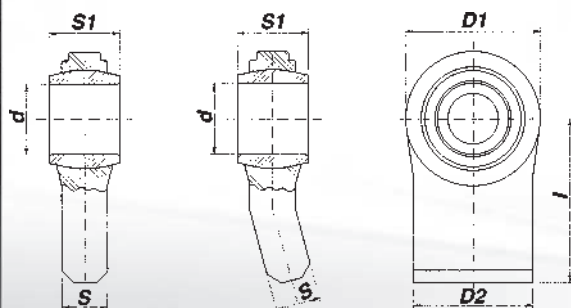
SEGER - INTERNAL ELASTIC RINGS FOR ROD СТОПОРНІ КІЛЬЦЯ ВНУТРІШНІ



CODE	Ø (nominal) ØНОМІНАЛЬНИЙ d	Ø GOLA d1	S
SE 010	10	9.6	1.0
SE 012	12	11.5	1.0
SE 014	14	13.4	1.0
SE 016	16	15.2	1.0
SE 020	20	19.0	1.2
SE 025	25	23.9	1.2
SE 027	27	25.6	1.2
SE 028	28	26.6	1.5
SE 034	34	32.3	1.5
SE 035	35	33.0	1.5
SE 036	36	34.0	1.75
SE 045	45	42.5	1.75
SE 056	56	53.0	2.0
SE 070	70	67.0	2.5

R

BALL JOINT END ПРОВУШНИ



TYPE A

TYPE B

• MATERIAL ST. 52.3

• МАТЕРІАЛ: СТАЛЬ St.52.3

CODE	КОД	-	D3	-	S1	D2	S	D1	I	T
R 1490	-		28	-	32	30	11	46	60	A
R 1495	-		28	-	20	30	11	46	60	A
R 1496	-		38	-	44	50	17	50	50	A
R 1497	-		44	-	35	50	15	65	45	A
R 1498	-		44	-	35	50	15	65	45	A
R 1501	-		44	-	35	50	15	68	90	A
R 1503	-		44	-	35	55	15	66	70	A
R 1508	-		44	-	35	60	15	65	90	B
R 1510	-		48	-	35	70	18	76	50	A
R 1515	-		48	-	35	70	18	76	50	A
R 1520	-		48	-	35	70	18	76	50	A
R 1530	-		48	-	35	70	18	76	50	A

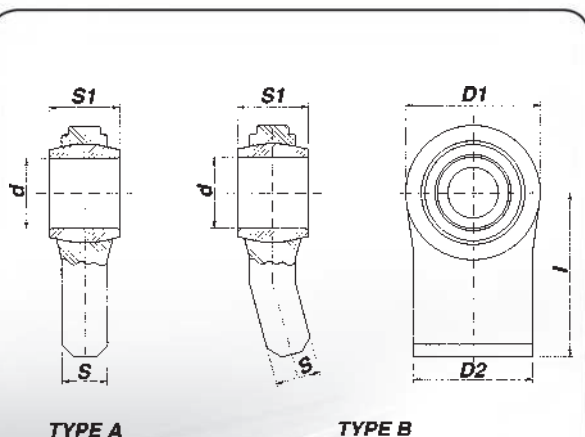
R

BALL JOINT END

ПРОВУШНИ

• MATERIAL ST. 52.3

• МАТЕРІАЛ: СТАЛЬ St.52.3



TYPE A

TYPE B



CODE	КОД	-	D3	-	S1	D2	S	D1	I	T
R 1540	-	56	-	35	70	18	83	55	A	
R 1550	-	56	-	35	70	18	83	55	A	
R 1560	-	56	-	35	70	18	83	55	A	
R 1562	-	56	-	45	70	18	83	55	A	



R 1566	-	50	-	38	70	22	80	80	A
R 1568	-	50	-	38	70	22	80	80	A
R 1575	-	50	-	45	70	22	80	80	A



R 1570	-	58	-	45	70	22	80	65	A
R 1590	-	58	-	45	70	22	80	65	A



R 1579	-	56	-	45	76	17	90	82	A
---------------	---	----	---	----	----	----	----	----	---



R 1585	-	58	-	45	70	20	83	110	B
---------------	---	----	---	----	----	----	----	-----	---



R 1580	-	62	-	45	70	22	96	65	A
R 1597	-	62	-	45	70	22	96	65	A
R 1600	-	62	-	45	70	22	96	65	A
R 1602	-	62	-	45	70	22	96	65	A
R 1604	-	62	-	45	70	22	96	65	A



R 1610	-	64	-	45	80	24	108	65	A
R 1612	-	64	-	45	80	24	108	65	A
R 1614	-	64	-	45	80	24	108	65	A
R 1615	-	64	-	45	80	24	108	65	A
R 1616	-	64	-	45	80	24	108	65	A
R 1617	-	64	-	45	80	24	108	65	A

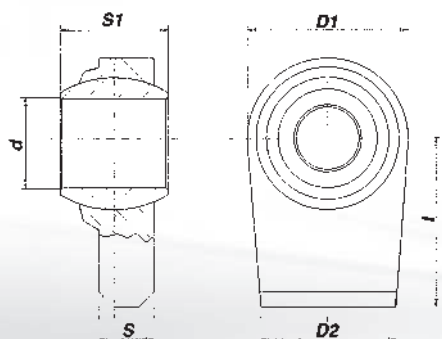
R

BALL JOINT END

ПРОВУШНИ

• MATERIAL ST. 52.3

• МАТЕРІАЛ: СТАЛЬ St.52.3



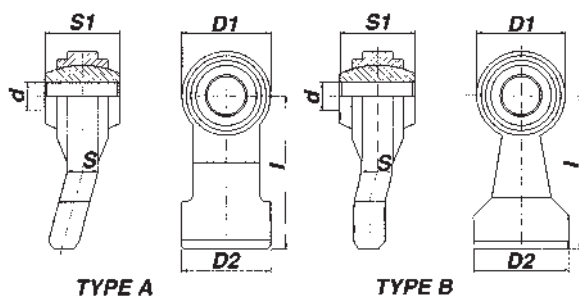
CODE	КОД	-	D3	-	S1	D2	S	D1	I
R 1499	-	-	44	-	35	56	18	67	50
R 1500	-	-	44	-	35	56	18	67	50



R 1505	-	-	44	-	35	56	18	67	75
---------------	---	---	----	---	----	----	----	----	----



R 1576	-	-	56	-	45	70	18	85	80
R 1578	-	-	56	-	35	70	18	85	80



R

BALL JOINT ENDS

ПРОВУШНИ

• MATERIAL ST. 52.3

• МАТЕРІАЛ: СТАЛЬ St.52.3

CODE	КОД	-	-	S1	D2	S	D1	I	Type	Rif. orig. FIAT
R 1620	-	-	-	45	83	20	70	110	A	01930293
R 1621	-	-	-	45	100	34	100	125	B	-
R 1622	-	-	-	45	100	34	100	125	B	4997106
R 1624	-	-	-	45	100	34	100	125	B	-

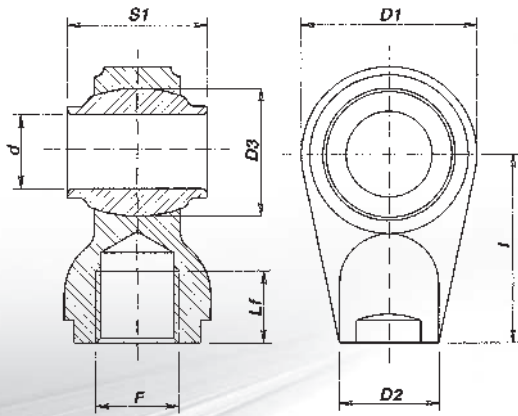
R

BALL JOINT END
WITH HOLE FOR CENTERING PIN

ПРОВУШНИ
З ЦЕНТРУВАЛЬНИМ ОТВОРОМ

• MATERIAL ST. 52.3

• МАТЕРІАЛ: СТАЛЬ St.52.3



CODE	КОД	-	D3	-	S1	D2	D1	l	F	LF
R 1693	-	-	38	-	44	25	53	50	-	-
R 1694	-	-	38	-	30	25	53	50	-	-
R 1695	-	-	38	-	44	25	53	50	-	-
R 1696	-	-	38	-	44	25	53	50	-	-



R 1700	-	-	38	-	44	30x14	58	34	-	-
R 1702	-	-	38	-	44	30x14	58	34	-	-
R 1704	-	-	38	-	44	30x14	58	34	-	-



R 1707	-	-	38	-	44	34	62	58	-	-
R 1708	-	-	38	-	44	34	62	58	-	-
R 1709	-	-	38	-	44	34	62	58	-	-



R 1710	-	-	38	-	44	34	62	60	-	-
R 1712	-	-	38	-	44	34	62	60	-	-
R 1720	-	-	38	-	44	34	62	60	-	-



R 1724	-	-	44	-	35	26	62	50	-	-
R 1725	-	-	44	-	35	26	62	50	-	-

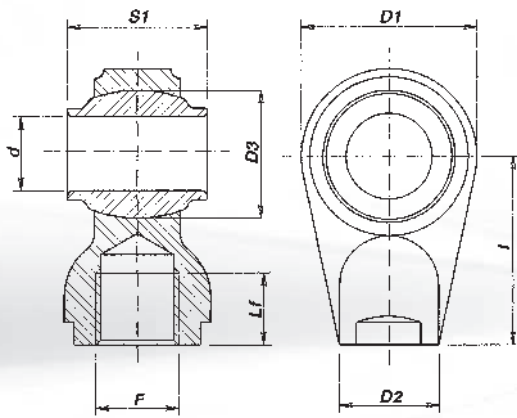


R 1730	-	-	50	-	51	38	75	65	-	-
R 1735	-	-	50	-	40	38	75	65	-	-
R 1737	-	-	50	-	51	38	75	65	-	-
R 1739	-	-	50	-	51	38	75	65	-	-
R 1740	-	-	50	-	51	38	75	65	-	-

R

**BALL JOINT END
WITH HOLE FOR CENTERING PIN**

**ПРОВУШНИ
З ЦЕНТРУВАЛЬНИМ ОТВОРОМ**



• MATERIAL ST. 52.3

• МАТЕРІАЛ: СТАЛЬ St.52.3

CODE	КОД	-	D3	-	S1	D2	D1	I	F	LF
R 1731	-	50	-	51	35	75	55	-	-	-
R 1732	-	50	-	51	35	75	55	-	-	-
R 1736	-	50	-	51	35	75	55	-	-	-
R 1738	-	50	-	51	35	75	55	-	-	-
R 1741	-	50	-	51	30	75	70	-	-	-
R 1742	-	50	-	51	45	70	70	-	-	-
R 1744	-	50	-	51	45	70	70	-	-	-
R 1746	-	50	-	51	45	70	70	-	-	-
R 1748	-	50	-	51	45	70	70	-	-	-
R 1756	-	50	-	51	50	85	70	-	-	-
R 1759	-	50	-	51	50	85	70	-	-	-
R 1760	-	50	-	51	50	85	70	-	-	-
R 1768	-	50	-	51	50	85	70	M27x2	27	-
R 1769	-	50	-	51	50	85	70	M27x2	2	-
R 1770	-	50	-	51	50	85	70	M27x2	27	-
R 1780	-	50	-	51	50	85	70	-	-	-
R 1790	-	50	-	51	50	85	70	M27x2	27	-
R 1791	-	54	-	51	38	90	85	-	-	-
R 1792	-	54	-	51	38	90	85	-	-	-
R 1793	-	54	-	51	38	90	85	-	-	-
R 1794	-	54	-	51	38	90	85	M27x2	25	-
R 1795	-	54	-	55	38	90	85	-	-	-
R 1796	-	54	-	51	38	90	85	M27x2	25	-
R 1750	-	54	25,4 (A12)	51	50	83	65	-	-	-
R 1800	-	54	29 (A12)	55	50	83	65	-	-	-
R 1805	-	54	30 (A12)	42	50	83	65	-	-	-
R 1807	-	54	32 (A12)	51	50	83	65	-	-	-
R 1810	-	54	30 (A12)	55	50	83	65	-	-	-
R 1812	-	54	35 (A12)	35	50	83	65	-	-	-
R 1815	-	54	35 (A12)	55	50	83	65	-	-	-



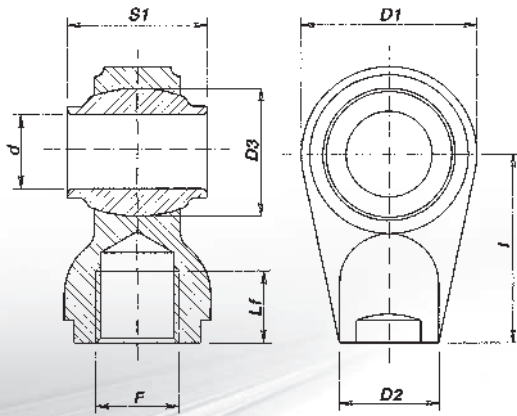
R

BALL JOINT END WITH HOLE FOR CENTERING PIN

ПРОВУШНИИ З ЦЕНТРУВАЛЬНИМ ОТВОРОМ

• MATERIAL ST. 52.3

• МАТЕРІАЛ: СТАЛЬ St.52.3



CODE	КОД	D3	-	S1	D2	D1	l	F	LF
R 1808	-	54	-	55	45	83	65	-	-
R 1811	-	54	-	51	45	83	65	-	-
R 1814	-	54	-	55	45	83	65	-	-



R 1816	-	54	-	55	50	92	65	-	-
R 1817	-	54	-	55	50	92	65	-	-
R 1818	-	54	-	42	50	92	65	-	-
R 1825	-	54	-	51	50	92	65	-	-
R 1819	-	54	-	35	50	92	65	-	-



R 1820	-	78	-	75	60	108	85	-	-
R 1830	-	78	-	75	60	108	85	M38x2	28
R 1840	-	78	-	75	60	108	85	-	-
R 1850	-	78	-	75	60	108	85	M38x2	28
R 1860	-	78	-	75	60	108	85	-	-
R 1870	-	78	-	75	60	108	85	M38x2	28

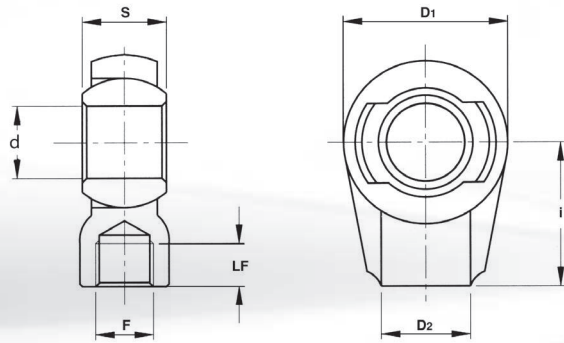


R 1871	-	78	-	75	65	128	85	-	-
R 1872	-	78	-	75	65	128	85	-	-
R 1873	-	78	-	75	65	128	85	-	-
R 1874	-	78	-	75	65	128	85	M38x2	28
R 1875	-	78	-	75	65	128	85	M38x2	28
R 1876	-	78	-	75	65	128	85	M38x2	28



R 1880	-	98	-	100	75	140	87	-	-
---------------	---	----	---	-----	----	-----	----	---	---

R...



**HOUSING WITH
DISMANTLED BALL JOINT**

ПРОВУШНИНИ

• COUPLING: STEEL/STEEL

• ПІДШИПНИК: СТАЛЬ/СТАЛЬ

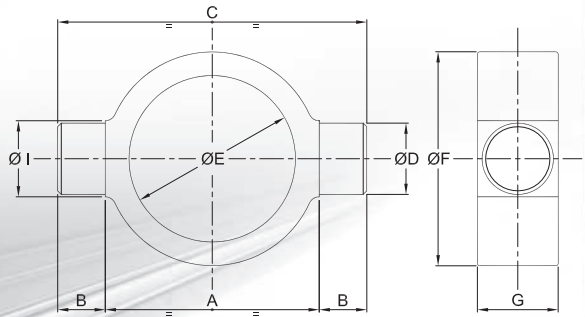


CODE КОД	d (H 10)	S	D ₂	D ₁	I	F	LF
R 1900	16	20	27	44	45	M 16x1.5	20
R 1910	20	20	27	44	45	M 18x1.5	20
R 1920	25	30	35	61	60	M 20x1.5	25
R 1930	30	30	35	61	60	M 22x1.5	25
R 1940	35	40	45	80	80	M 27x2	35
R 1950	40	40	45	80	80	M 30x2	35

CL

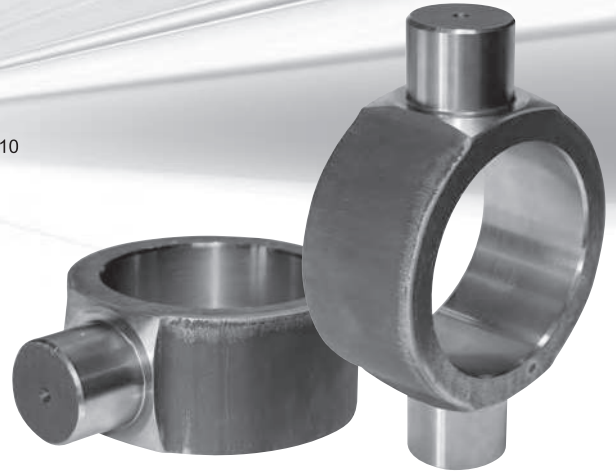
WELDABLE TRUNNIONS

ЦАПФИ ПРИВАРНИ



• MATERIAL FE 510

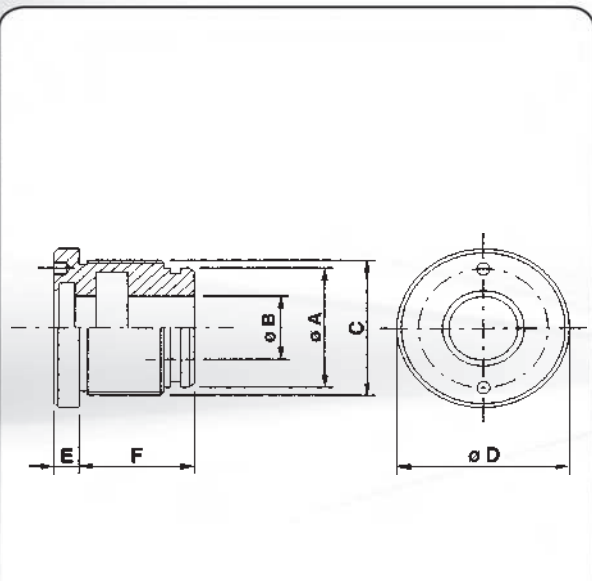
• МАТЕРІАЛ: FE510



CODE КОД	$\varnothing D$	$\varnothing E$	A	B	C	$\varnothing F$	G	$\varnothing I$
CL 3545	20	45	60	15	90	60	24	22
CL 4050	25	50	65	15	95	65	29	27
CL 4555	25	55	70	15	100	70	29	27
CL 5060	30	60	75	20	115	75	34	32
CL 5565	30	65	80	20	120	80	34	32
CL 6070	30	70	90	20	130	90	34	32
CL 6373	35	73	95	25	145	95	44	42
CL 6575	35	75	100	25	150	100	44	42
CL 6580	35	80	100	25	150	100	44	42
CL 7080	40	80	105	30	165	105	54	52
CL 7085	40	85	105	30	165	105	54	52
CL 8090	45	90	120	35	190	120	58	56
CL 8095	45	95	120	35	190	120	58	56
CL 90100	45	100	130	35	200	130	58	56
CL 90105	45	105	130	35	200	130	58	56
CL 100115	50	115	145	40	225	145	68	66
CL 100120	50	120	145	40	225	145	68	66
CL 110125	50	125	155	40	235	155	68	66
CL 110130	50	130	155	40	235	155	68	66

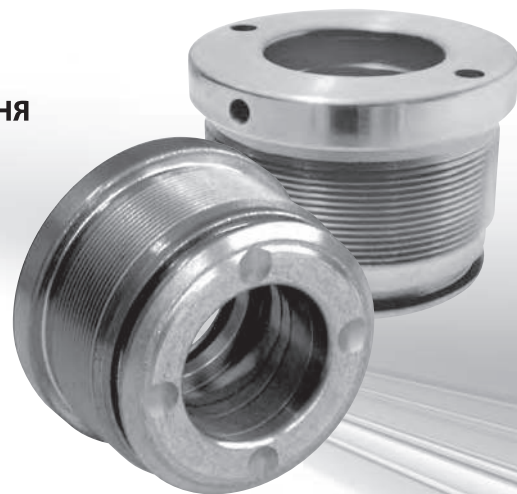
TG

PILOT BOSS
КРИШКА ПЕРЕДНЯ



• MATERIAL G25/oleo

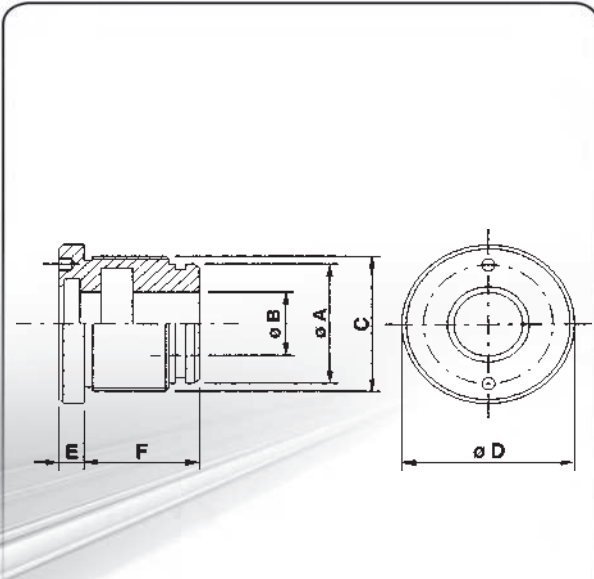
• МАТЕРІАЛ: G25/oleo



CODE КОД	MINIMUM Q.TY КІЛЬКІСТЬ В УПАКОВЦІ шт.	Ø A	Ø B	C	Ø D	E	F
TG 03001627/ALL (*)	/	30	16	M 34x1.5	40	6	27
TG 03202027	10 pcs	32	20	M 36x1.5	42	6	27
TG 03502032	9 pcs	35	20	M 39x1.5	45	8	32
TG 03502232	9 pcs	35	22	M 39x1.5	45	8	32
TG 04002032	9 pcs	40	20	M 44x1.5	50	8	32
TG 04002232	9 pcs	40	22	M 44x1.5	50	8	32
TG 04002532	9 pcs	40	25	M 44x1.5	50	8	32
TG 04502232	9 pcs	45	22	M 49x1.5	55	8	32
TG 04502532	9 pcs	45	25	M 49x1.5	55	8	32
TG 05002535	8 pcs	50	25	M 54x1.5	60	8	35
TG 05003035	8 pcs	50	30	M 54x1.5	60	8	35
TG 05003535	8 pcs	50	35	M 54x1.5	60	8	35
TG 05503035	8 pcs	55	30	M 60x1.5	65	8	35
TG 05503535	8 pcs	55	35	M 60x1.5	65	8	35
TG 06002540	7 pcs	60	25	M 64x1.5	70	10	40
TG 06003040	7 pcs	60	30	M 64x1.5	70	10	40
TG 06003540	7 pcs	60	35	M 64x1.5	70	10	40
TG 06004040	7 pcs	60	40	M 64x1.5	70	10	40
TG 06303040	7 pcs	63	30	M 68x1.5	73	10	40
TG 06303540	7 pcs	63	35	M 68x1.5	73	10	40
TG 06304040	7 pcs	63	40	M 68x1.5	73	10	40
TG 06503040	7 pcs	65	30	M 69x1.5	75	10	40
TG 06503540	7 pcs	65	35	M 69x1.5	75	10	40
TG 06504040	7 pcs	65	40	M 69x1.5	75	10	40
TG 07003040	7 pcs	70	30	M 74x1.5	80	10	40
TG 07003540	7 pcs	70	35	M 74x1.5	80	10	40
TG 07004040	7 pcs	70	40	M 74x1.5	80	10	40
TG 07004540	7 pcs	70	45	M 74x1.5	80	10	40
TG 07005040	7 pcs	70	50	M 74x1.5	80	10	50
TG 07503050	6 pcs	75	30	M 80x2	90	10	50
TG 07503550	6 pcs	75	35	M 80x2	90	10	50
TG 07504050	6 pcs	75	40	M 80x2	90	10	50
TG 07504550	6 pcs	75	45	M 80x2	90	10	50
TG 08004050/B	6 pcs	80	40	M 84x1.5	90	10	50
TG 08005050/B	6 pcs	80	50	M 84x1.5	90	10	50
TG 08003050	6 pcs	80	30	M 85x2	92	10	50

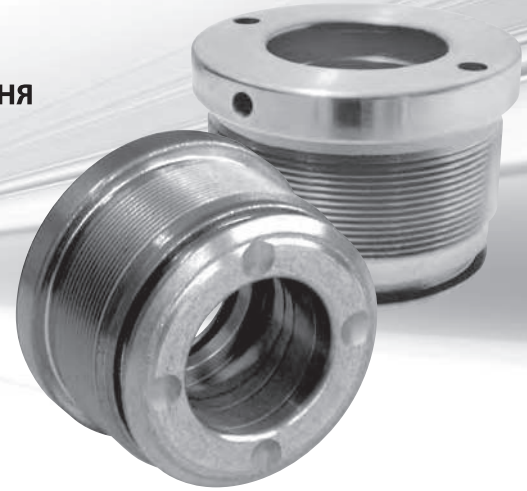
TG

PILOT BOSS
КРИШКА ПЕРЕДНЯ

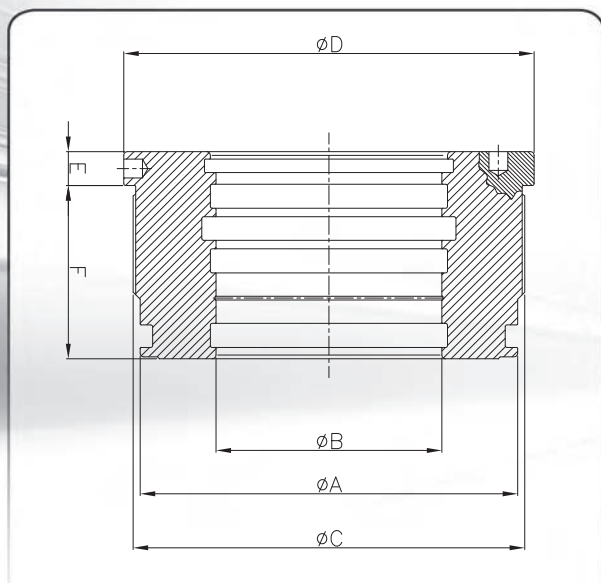


• MATERIAL G25/oleo

• МАТЕРІАЛ: G25/oleo



CODE КОД	MINIMUM Q.TY КІЛЬКІСТЬ В УПАКОВЦІ шт.	Ø A	Ø B	C	Ø D	E	F
TG 08003550	6 pcs	80	35	M 85x2	92	10	50
TG 08004050	6 pcs	80	40	M 85x2	92	10	50
TG 08004550	6 pcs	80	45	M 85x2	92	10	50
TG 08005050	6 pcs	80	50	M 85x2	92	10	50
TG 08006050	6 pcs	80	60	M 85x2	92	10	50
TG 08503550	6 pcs	85	35	M 90x2	100	10	50
TG 08504050	6 pcs	85	40	M 90x2	100	10	50
TG 08504550	6 pcs	85	45	M 90x2	100	10	50
TG 08505050	6 pcs	85	50	M 90x2	100	10	50
TG 09004050	6 pcs	90	40	M 95x2	105	10	50
TG 09004550	6 pcs	90	45	M 95x2	105	10	50
TG 09005050	6 pcs	90	50	M 95x2	105	10	50
TG 09006050	6 pcs	90	60	M 95x2	105	10	50
TG 10004070	4 pcs	100	40	M 105x2	115	12	70
TG 10004570	4 pcs	100	45	M 105x2	115	12	70
TG 10005070	4 pcs	100	50	M 105x2	115	12	70
TG 10005570	4 pcs	100	55	M 105x2	115	12	70
TG 10006070	4 pcs	100	60	M 105x2	115	12	70
TG 10007070	4 pcs	100	70	M 105x2	115	12	70
TG 11004560	/	110	45	M 115x2	125	12	60
TG 11005060	/	110	50	M 115x2	125	12	60
TG 11006070	/	110	60	M 115x2	125	12	70
TG 11007070	/	110	70	M 115x2	125	12	70
TG 11008070	/	110	80	M 115x2	125	12	70
TG 12006070	/	120	60	M 125x2	140	12	70
TG 12007070	/	120	70	M 125x2	140	12	70
TG 12506080	/	125	60	M 130x2	145	12	80
TG 12507080	/	125	70	M 130x2	145	12	80
TG 14007080	/	140	70	M 145x2	160	12	80
TG 14008080	/	140	80	M 145x2	160	12	80
TG 15007090	/	150	70	M 155x2	170	12	90
TG 15008090	/	150	80	M 155x2	170	12	90
TG 16008090	/	160	80	M 165x2	180	12	90
TG 16009090	/	160	90	M 165x2	180	12	90



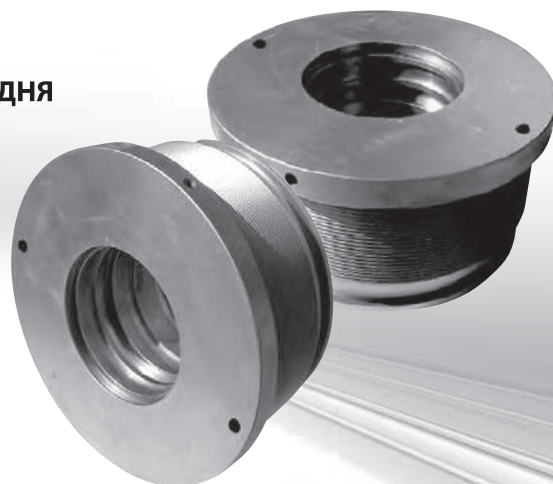
TG

PILOT BOSS

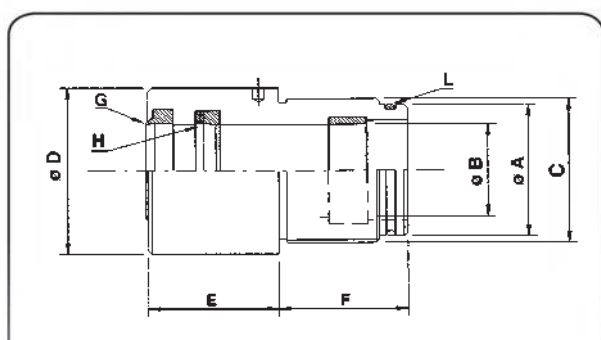
КРИШКА ПЕРЕДНЯ

• MATERIAL G25/oleo

• МАТЕРІАЛ: G25/oleo



CODE КОД	Ø A	Ø B	C	Ø D	E	F
TG 18010092	180	100	M 188x2.5	210	18	92
TG 18012092	180	120	M 188x2.5	210	18	92
TG 20010092	200	100	M 208x2.5	218	18	92
TG 20012092	200	120	M 208x2.5	218	18	92
TG 250150117	250	150	M 258x2.5	268	18	117



TGT

PLUNGER PILOT BOSS

КРИШКА ПЕРЕДНЯ
ПЛУНЖЕРНА

• MATERIAL G25/oleo

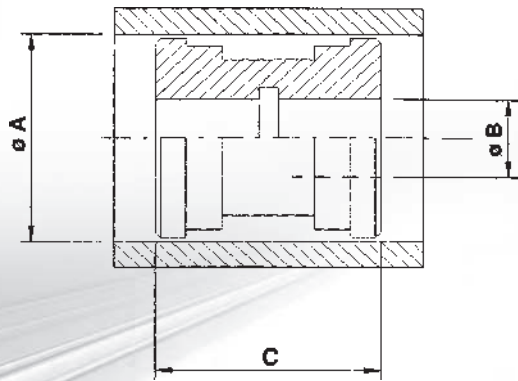
• МАТЕРІАЛ: G25/oleo



CODE КОД	MINIMUM Q.TY КІЛЬКІСТЬ В УПАКОВЦІ шт.	Ø A	Ø B	C	Ø D	E	F
TGT 02504532	5 pcs	35,55	25	M 39x1.5	45	33	32
TGT 03005032	5 pcs	40,55	30	M 44x1.5	50	33	32
TGT 03505532	5 pcs	45,55	35	M 49x1.5	55	33	32
TGT 04006035	5 pcs	50,55	40	M 54x1.5	60	35	35
TGT 04506535	5 pcs	55,55	45	M 60x1.5	65	35	35
TGT 05007040	4 pcs	60,55	50	M 64x1.5	70	35	40
TGT 06008040	4 pcs	70,55	60	M 74x1.5	80	35	40
TGT 07009850	3 pcs	80,55	70	M 85x2	100	50	50
TGT 08010550	/	90,55	80	M 95x2	105	50	50
TGT 10014042	/	—	100	M 124x2	138,5	115	42

PIS

PISTON ПОРШЕНЬ

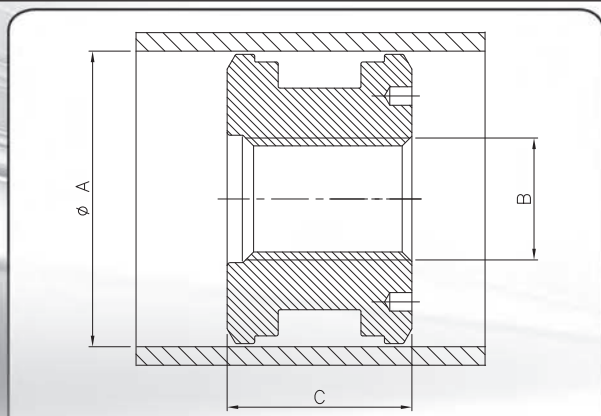


• MATERIAL
Steel AVP (9 SMn Pb 28)

• МАТЕРІАЛ
СТАЛЬ AVP(9SMnPb28)



CODE КОД	MINIMUM Q.TY КІЛЬКІСТЬ В УПАКОВЦІ шт.	Ø A	Ø B	C
PIS 03201530	12 pcs	32	15	30
PIS 03501540	9 pcs	35	15	40
PIS 04001540	9 pcs	40	15	40
PIS 04501540	9 pcs	45	15	40
PIS 05001540	9 pcs	50	15	40
PIS 05002040	9 pcs	50	20	40
PIS 05502040	8 pcs	55	20	40
PIS 06002050	7 pcs	60	20	50
PIS 06002445	8 pcs	60	24	45
PIS 06002750	7 pcs	60	27	50
PIS 06302050	7 pcs	63	20	50
PIS 06302750	7 pcs	63	27	50
PIS 06502050	7 pcs	65	20	50
PIS 06502445	8 pcs	65	24	45
PIS 06502550	7 pcs	65	25	50
PIS 07002050	7 pcs	70	20	50
PIS 07002445	8 pcs	70	24	45
PIS 07002750	7 pcs	70	27	50
PIS 07502445	8 pcs	75	24	45
PIS 07502750	7 pcs	75	27	50
PIS 08002445	8 pcs	80	24	45
PIS 08002750	7 pcs	80	27	50
PIS 08003050	7 pcs	80	30	50
PIS 08502445	8 pcs	85	24	45
PIS 08502750	7 pcs	85	27	50
PIS 09002750	7 pcs	90	27	50
PIS 09003350	7 pcs	90	33	50
PIS 10002750	7 pcs	100	27	50
PIS 10003350	7 pcs	100	33	50
PIS 11003350	/	110	33	50
PIS 11004050	/	110	40	50
PIS 12004050	/	120	40	50
PIS 12504050	/	125	40	50
PIS 14004058	/	140	40	58
PIS 15004058	/	150	40	58
PIS 16005158	/	160	51	58



EPF

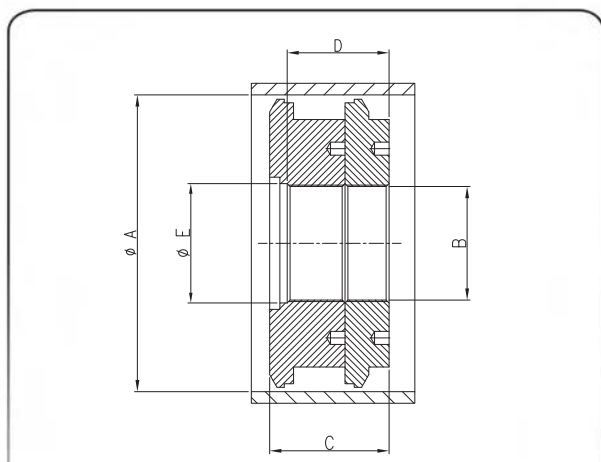
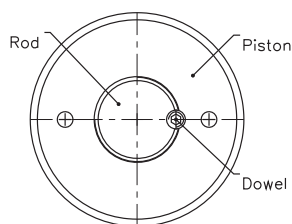
THREADED PISTON

ПОРШЕНЬ З РІЗЬБОЮ

- MATERIAL *Steel AVP (9 SMn Pb 28)*
- МАТЕРІАЛ: СТАЛЬ AVP(9SMnPb28)



CODE КОД	MINIMUM Q.TY КІЛЬКІСТЬ В УПАКОВЦІ шт.	Ø A	B	C	D	Ø E
EPF 060024045	8 pz/pcs	60	M 24x2	45	21	3,5
EPF 063024045	8 pz/pcs	63	M 24x2	45	21	3,5
EPF 070024050	7 pz/pcs	70	M 24x2	50	21	3,5
EPF 070027050	7 pz/pcs	70	M 27x2	50	24	3,5
EPF 080033050	7 pz/pcs	80	M 33x2	50	30	3,5
EPF 090033050	7 pz/pcs	90	M 33x2	50	30	3,5
EPF 100033050	7 pz/pcs	100	M 33x2	50	30	3,5



EPF

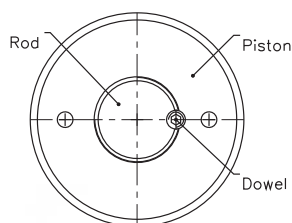
THREADED PISTON

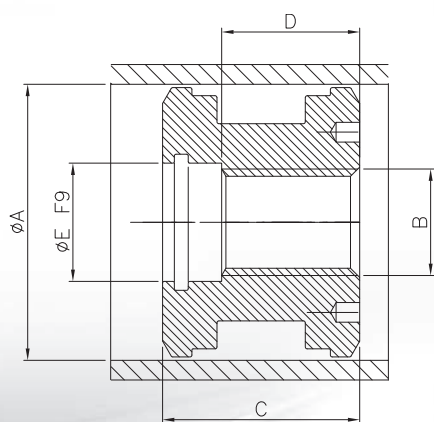
ПОРШЕНЬ З РІЗЬБОЮ

- MATERIAL *Steel AVP (9 SMn Pb 28)*
- МАТЕРІАЛ: СТАЛЬ AVP(9SMnPb28)



CODE КОД	Ø A	Ø B	C	D	Ø E
EPF 18008082	180	M 80x2	82	70	82
EPF 20008082	200	M 80x2	82	70	82
EPF 25008082	250	M 98x2	82	70	101





EPF...C

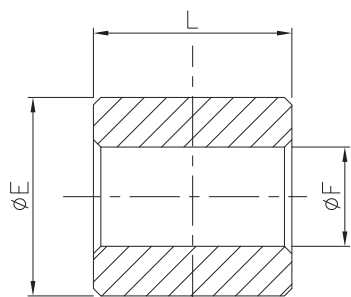
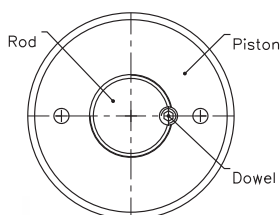
THREADED PISTON WITH SPIGOT/CENTERING

ПОРШЕНЬ З РІЗЬБОЮ

- MATERIAL *Steel AVP (9 SMn Pb 28)*
- МАТЕРІАЛ: СТАЛЬ AVP(9SMnPb28)



CODE КОД	MINIMUM Q.TY КІЛЬКІСТЬ В УПАКОВЦІ шт.	Ø A	B	C	D	Ø E
EPF 040018036 C	10 pz/pcs	40	M 18x1.5	36	23	20
EPF 050018040 C	9 pz/pcs	50	M 18x1.5	40	25	25
EPF 060024045 C	8 pz/pcs	60	M 24x2	45	32	30
EPF 060024452 C	8 pz/pcs	60	M 24x2	45	32	25
EPF 070024045 C	8 pz/pcs	70	M 24x2	45	30	25
EPF 070027050 C	7 pz/pcs	70	M 27x2	50	35	30
EPF 080027045 C	8 pz/pcs	80	M 27x2	45	30	28
EPF 080027050 C	7 pz/pcs	80	M 27x2	50	35	28
EPF 090027050 C	7 pz/pcs	90	M 27x2	50	35	28
EPF 090033050 C	7 pz/pcs	90	M 33x2	50	35	35
EPF 100033050 C	7 pz/pcs	100	M 33x2	50	35	35



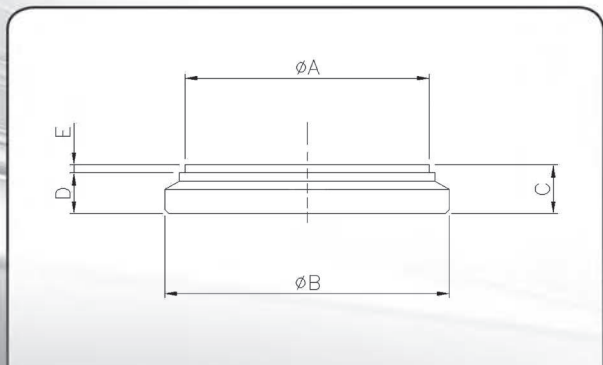
BS...

WELDING BUSHES ВТУЛКА ПРИВАРНА

- MATERIAL *Steel FE510C (9SMn28)*
- МАТЕРІАЛ: СТАЛЬ FE510C (9SMn28)



CODE КОД	Ø F	Ø E	L
BS163530	16,25	35	30
BS163560	16,25	35	60
BS204040	20,25	40	40
BS204070	20,25	40	70
BS255050	25,25	50	50
BS255080	25,25	50	80
BS255090	25,25	50	90
BS306060	30,25	60	60
BS3060110	30,25	60	110
BS407070	40,25	70	70
BS4070130	40,25	70	130



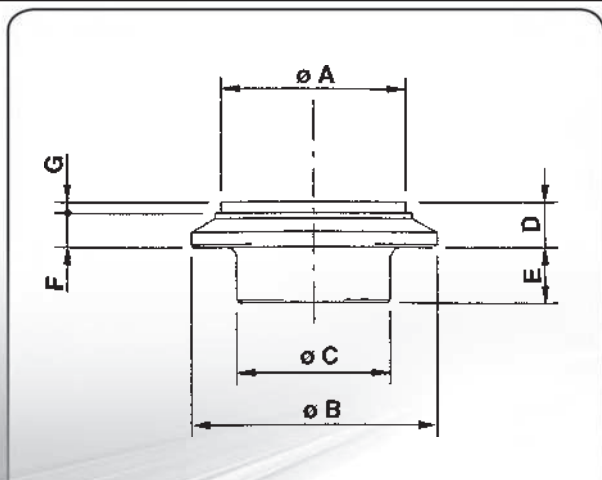
FD

END PLUG КРИШКА ЗАДНЯ

- MATERIAL *Steel FE510*
- МАТЕРІАЛ: СТАЛЬ FE510C



CODE КОД	Ø A	Ø B	C	D	E
FD 032P	32	42	8	6,3	1,7
FD 035P	35	45	10	8	2
FD 040P	40	50	10	8	2
FD 045P	45	55	10	8	2
FD 050P	50	60	10	8	2
FD 055P	55	65	12	10	2
FD 060P	60	70	12	10	2
FD 063P	63	73	12	10	2
FD 065P	65	75	12	10	2
FD 06580P	65	80	12	10	2
FD 070P	70	80	12	10	2
FD 07085P	70	85	12	10	2
FD 075P	75	90	12	10	2
FD 080P	80	90	12	10	2
FD 08092P	80	92	12	10	2
FD 08095P	80	95	12	10	2
FD 085P	85	100	15	13	2
FD 090P	90	105	15	13	2
FD 100P	100	115	15	13	2
FD 110P	110	125	15	13	2
FD 120P	120	140	18	16	2
FD 125P	125	145	18	16	2
FD 140P	140	160	18	16	2
FD 150P	150	170	20	18	2
FD 160P	160	180	20	18	2



FAL

LONG END PLUG

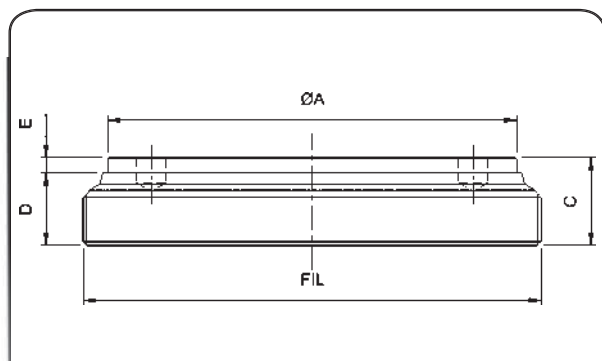
КРИШКА ЗАДНЯ

• MATERIAL G25/oleo

• МАТЕРІАЛ: G25/oleo



CODE КОД	Ø A	Ø B	Ø C	D	E	F	G
FAL 05004035	50	60	40	10	35	8	2
FAL 05004040	50	60	40	10	40	8	2
FAL 06304035	63	73	40	12	35	10	2
FAL 07004035	70	80	40	12	35	10	2
FAL 08004035	80	92	40	12	35	10	2
FAL 08004530	80	92	45	12	30	10	2



FD...FIL

THREADED END PLUG

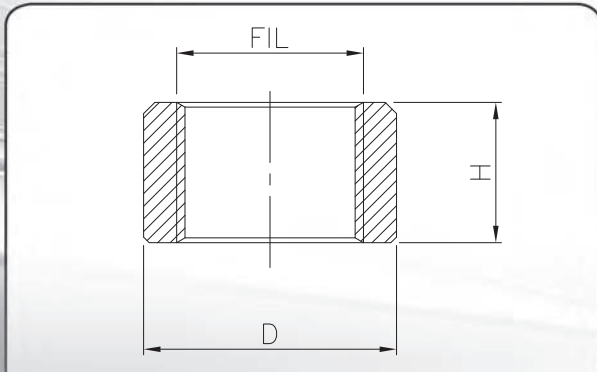
ЗАДНЯ КРИШКА РІЗЬБОВА

• MATERIAL Steel FE510

• МАТЕРІАЛ: СТАЛЬ FE510



CODE КОД	Ø A	Ø B	C	Ø D	F
FD 80FIL85	70	M85x2	22	18	4
FD 90FIL95	80	M95x2	25	21	4
FD 100FIL105	90	M105x2	25	21	4
FD 110FIL115	100	M115x2	25	21	4
FD 120FIL125	110	M125x2	30	25	5
FD 130FIL135	120	M135x2	30	26	4
FD 140FIL145	130	M145x2	30	26	4
FD 150FIL155	140	M155x2	30	26	4
FD 160FIL165	145	M165x2.5	35	29	6
FD 170FIL175	155	M175x2.5	35	29	6
FD 180FIL185	165	M185x2.5	35	29	6
FD 200FIL205	185	M205x2.5	48	41	7
FD 250FIL255	235	M255x2.5	48	41	7



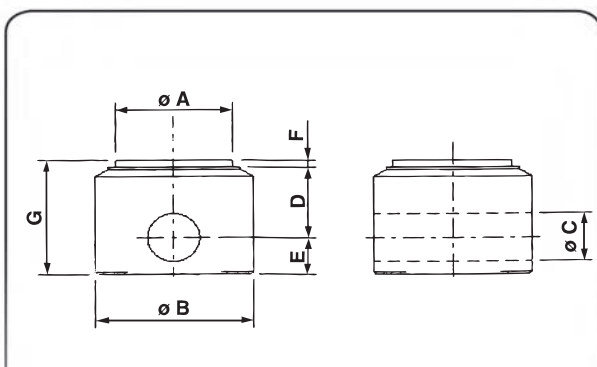
BOR

THREADED BOSS ШТУЦЕР ПРИВАРНИЙ

- MATERIAL St. 37
- МАТЕРІАЛ: St.37



CODE КОД	Q.TY FOR BOX КІЛЬКІСТЬ В УПАКОВЦІ шт.	FIL.	H	Ø D
BOR 118	1600 pz/pcs	1/8"	10	16
BOR 118/16	1000 pz/pcs	1/8"	16	18
BOR 114	640 pz/pcs	1/4"	16	22
BOR 318	480 pz/pcs	3/8"	17	25
BOR 112	300 pz/pcs	1/2"	18	30
BOR 314	250 pz/pcs	3/4"	20	38
BOR 100	120 pz/pcs	1"	25	45
BOR 1215	800 pz/pcs	12x1.5	15	20
BOR 1415	640 pz/pcs	14x1.5	16	22
BOR 1615	480 pz/pcs	16x1.5	18	24
BOR 1815	350 pz/pcs	18x1.5	18	28
BOR 2215	300 pz/pcs	22x1.5	18	30



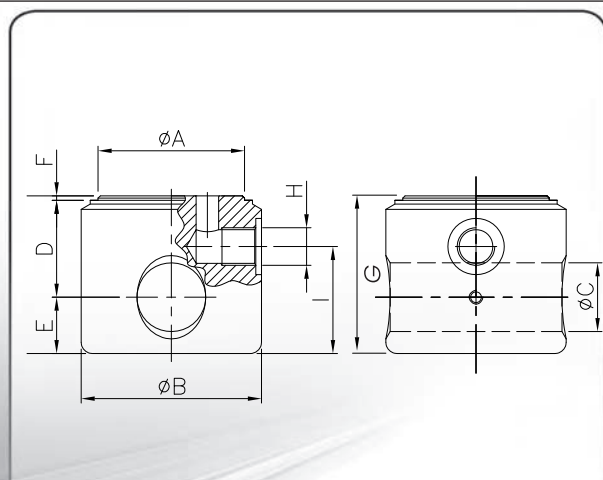
FCF

END PLUG WITH HOLE ЗАДНЯ КРИШКА КОМБІНОВАНА

- MATERIAL Steel FE510
- МАТЕРІАЛ: СТАЛЬ FE510



CODE КОД	Ø A	Ø B	Ø C	D	E	F	G
FCF04005016	40	50	16,25	18	15	2	35
FCF04005035	40	50	20,5	37	27,5	2	67
FCF05006020	50	60	20,5	23	20	2	45
FCF05006045	50	60	25,5	43	24,5	2	70
FCF06007025	60	70	25,5	25,5	22,5	2	50
FCF06007050	60	70	25,5	43	24,5	2	70
FCF07008025	70	80	35,5	25,5	22,5	2	50
FCF07008050	70	80	30,5	43	24,5	2	70
FCF08009530	80	95	30,5	25	33	2	60
FCF08009535	80	90	30,5	43	24,5	2	70
FCF10011535	100	115	35,5	30	38	2	70
FCF10011570	100	115	30,5	48	29,5	2	80

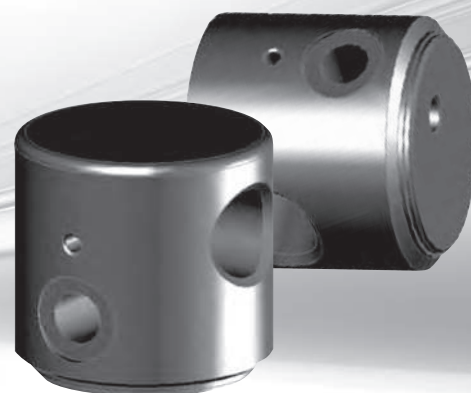


FCFOL

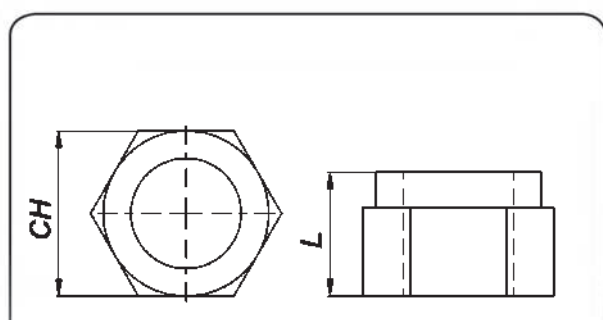
END PLUG WITH
HOLE AND
OIL ENTRY

ЗАДНЯ КРИШКА
КОМБІНОВАНА

- MATERIAL Steel FE510
- МАТЕРІАЛ: СТАЛЬ FE510



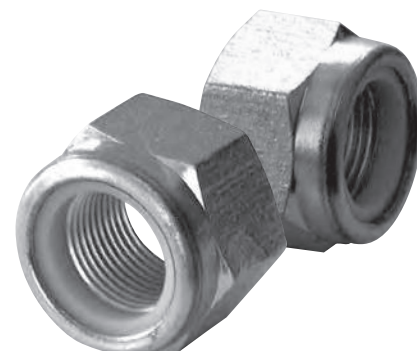
CODE КОД	Ø A	Ø B	C	Ø D	E	F	G	H	I
FCFOL 04005016	40	50	16,2	33	15	2	50	G1/4"	30
FCFOL 04005035	40	50	20,5	37	27,5	2,5	67	G1/4"	48
FCFOL 05006020	50	60	20,25	38	20	2	60	G3/8"	38
FCFOL 05006045	50	60	25,5	43	24,5	2,5	70	G1/4"	51
FCFOL 06007025	60	70	25,5	35	23	2	60	G3/8"	38
FCFOL 06007050	60	70	25,5	43	24,5	2,5	70	G3/8"	47
FCFOL 07008025	70	80	25,5	35	23	2	60	G3/8"	38
FCFOL 07008050	70	80	30,5	43	24,5	2,5	70	G3/8"	48
FCFOL 08009530	80	95	30,25	48	25	2	75	G1/2"	47
FCFOL 10011535	100	115	35,25	43	30	2	75	G1/2"	47



CD...A

HIGH LOCK NUT
КОНТР ГАЙКА
ВИСОКА

- MATERIAL Steel UNI 7473-DIN 982
- МАТЕРІАЛ: СТАЛЬ UNI 7473-DIN 982



CODE КОД	THREAD РІЗЬБА	CH	L
CD1215A	12X1,5	19	14
CD1415A	14X1,5	22	16
CD2015A	20X1,5	30	23
CD2420A	24X2	36	27
CD2720A	27X2	41	30
CD3320A	33X2	50	35
CD3930A	39X3	60	42
CD4830A	48X3	75	49

CD...B

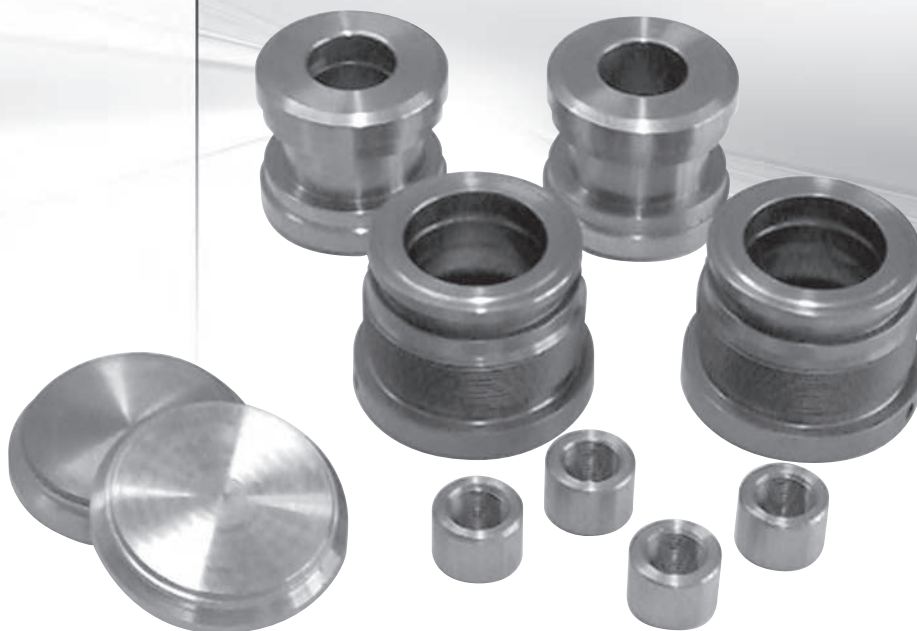
LOW LOCK NUT
КОНТР ГАЙКА НИЗЬКА

CD2015B	20X1,5	30	18
CD2420B	24X2	36	21
CD2720B	27X2	41	23

KIT

KIT FOR HYDRAULIC CYLINDERS

НАБІР ДЛЯ ГІДРОЦИЛІНДРА



N. 2



N. 2



N. 2



N. 4

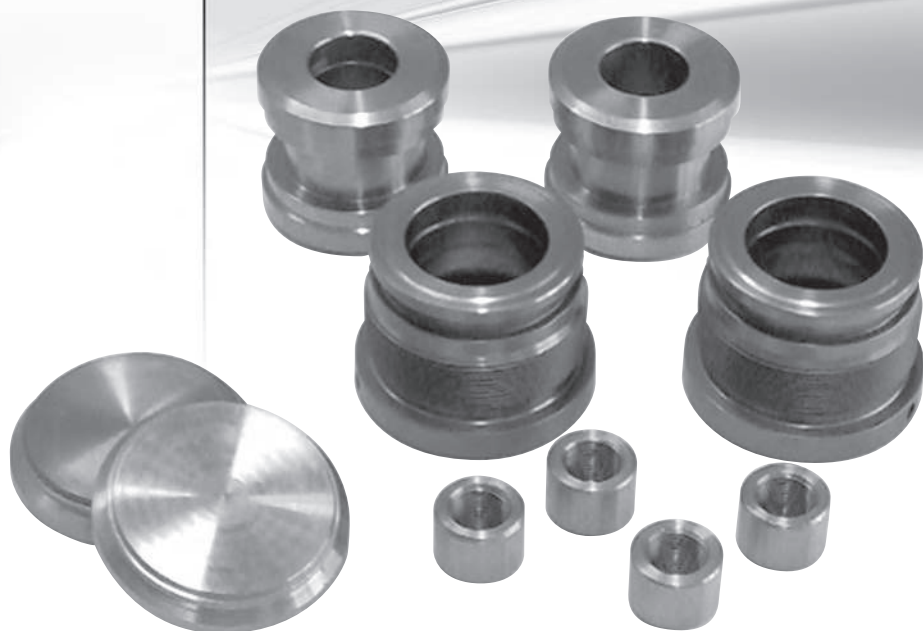
Cod.

Cod.	N. 2	N. 2	N. 2	N. 4
KIT 35201514	TG 03502032	PIS 03501540	FD035P	BOR 114
KIT 35221514	TG 03502232	PIS 03501540	FD035P	BOR 114
KIT 40201514	TG 04002032	PIS 04001540	FD040P	BOR 318
KIT 40221538	TG 04002232	PIS 04001540	FD040P	BOR 318
KIT 40251538	TG 04002532	PIS 04001540	FD040P	BOR 318
KIT 45221538	TG 04502232	PIS 04501540	FD045P	BOR 318
KIT 45251538	TG 04502532	PIS 04501540	FD045P	BOR 318
KIT 50252038	TG 05002535	PIS 05002040	FD050P	BOR 318
KIT 50302038	TG 05003035	PIS 05002040	FD050P	BOR 318
KIT 50352038	TG 05003535	PIS 05002040	FD050P	BOR 318
KIT 55302038	TG 05503035	PIS 05502040	FD055P	BOR 318
KIT 55352038	TG 05503535	PIS 05502040	FD055P	BOR 318
KIT 60302038	TG 06003040	PIS 06002050	FD060P	BOR 318
KIT 60352438	TG 06003540	PIS 06002445	FD060P	BOR 318
KIT 60352738	TG 06003540	PIS 06002750	FD060P	BOR 318
KIT 63302038	TG 06303040	PIS 06302050	FD063P	BOR 318
KIT 63352738	TG 06303540	PIS 06302750	FD063P	BOR 318
KIT 63402738	TG 06304040	PIS 06302750	FD063P	BOR 318
KIT 65302038	TG 06503040	PIS 06502050	FD065P	BOR 318
KIT 65352438	TG 06503540	PIS 06502445	FD065P	BOR 318
KIT 65402438	TG 06504040	PIS 06502445	FD065P	BOR 318
KIT 70302038	TG 07003040	PIS 07002050	FD070P	BOR 318
KIT 70352038	TG 07003540	PIS 07002050	FD070P	BOR 318

KIT

KIT FOR HYDRAULIC CYLINDERS

НАБІР ДЛЯ ГІДРОЦИЛІНДРА

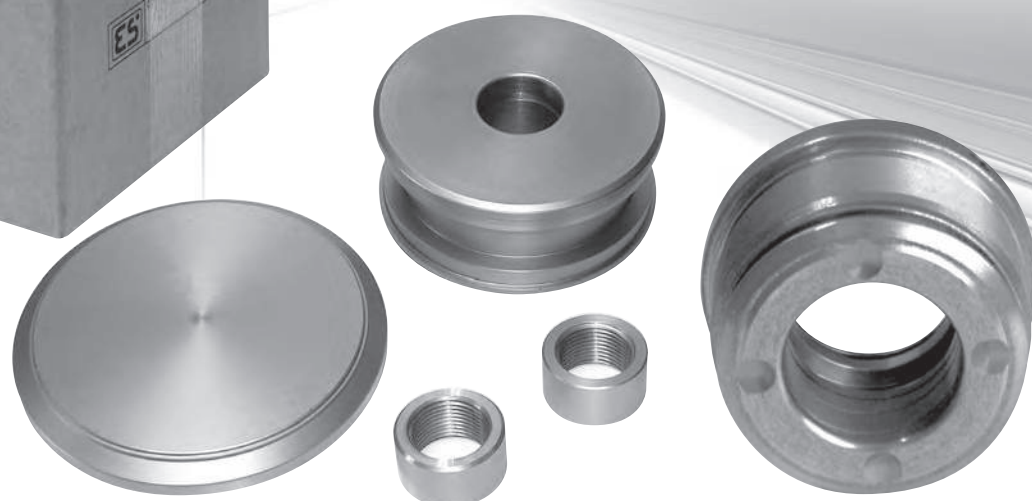


Cod.	N. 2	N. 2	N. 2	N. 4
KIT 70402438	TG 07004040	PIS 07002445	FD070P	BOR 318
KIT 70452738	TG 07004540	PIS 07002750	FD070P	BOR 318
KIT 75302438	TG 07503050	PIS 07502445	FD075P	BOR 318
KIT 75352438	TG 07503550	PIS 07502445	FD075P	BOR 318
KIT 75402738	TG 07504050	PIS 07502750	FD075P	BOR 318
KIT 75452738	TG 07504550	PIS 07502750	FD075P	BOR 318
KIT 80302412	TG 08003050	PIS 08002445	FD080P	BOR 112
KIT 80402712	TG 08004050	PIS 08002750	FD080P	BOR 112
KIT 80453012	TG 08004550	PIS 08003050	FD080P	BOR 112
KIT 80503012	TG 08005050	PIS 08003050	FD080P	BOR 112
KIT 85352412	TG 08503550	PIS 08502445	FD085P	BOR 112
KIT 85402412	TG 08504050	PIS 08502445	FD085P	BOR 112
KIT 85452712	TG 08504550	PIS 08502750	FD085P	BOR 112
KIT 85502712	TG 08505050	PIS 08502750	FD085P	BOR 112
KIT 90402712	TG 09004050	PIS 09002750	FD090P	BOR 112
KIT 90452712	TG 09004550	PIS 09002750	FD090P	BOR 112
KIT 90503312	TG 09005050	PIS 09003350	FD090P	BOR 112
KIT 90603312	TG 09006050	PIS 09003350	FD090P	BOR 112
KIT 100402712	TG 10004070	PIS 10002750	FD100P	BOR 112
KIT 100452712	TG 10004570	PIS 10002750	FD100P	BOR 112
KIT 100603312	TG 10006070	PIS 10003350	FD100P	BOR 112
KIT 100703312	TG 10007070	PIS 10003350	FD100P	BOR 112

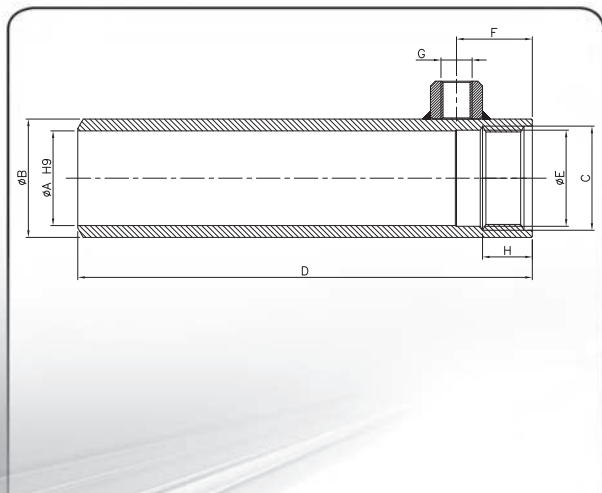
KIT

KIT FOR HYDRAULIC CYLINDERS

НАБІР ДЛЯ ГІДРОЦИЛІНДРА



Cod.	N. 1	N. 1	N. 1	N. 2
KIT 110453312	TG 11004560	PIS 11003350	FD110P	BOR 112
KIT 110503312	TG 11005060	PIS 11003350	FD110P	BOR 112
KIT 110604012	TG 11006070	PIS 11004050	FD110P	BOR 112
KIT 110704012	TG 11007070	PIS 11004050	FD110P	BOR 112
KIT 120604034	TG 12006070	PIS 12004050	FD120P	BOR 314
KIT 120704034	TG 12007070	PIS 12004050	FD120P	BOR 314
KIT 125604034	TG 12506080	PIS 12504050	FD125P	BOR 314
KIT 125704034	TG 12507080	PIS 12504050	FD125P	BOR 314
KIT 140704034	TG 14007080	PIS 14004058	FD140P	BOR 314
KIT 140804034	TG 14008080	PIS 14004058	FD140P	BOR 314
KIT 150704034	TG 15007090	PIS 15004058	FD150P	BOR 314
KIT 150804034	TG 15008090	PIS 15004058	FD150P	BOR 314
KIT 160080090	TG 16008090	PIS 16005158	FD160P	BOR 314
KIT 160905134	TG 16009090	PIS 16005158	FD160P	BOR 314



T...

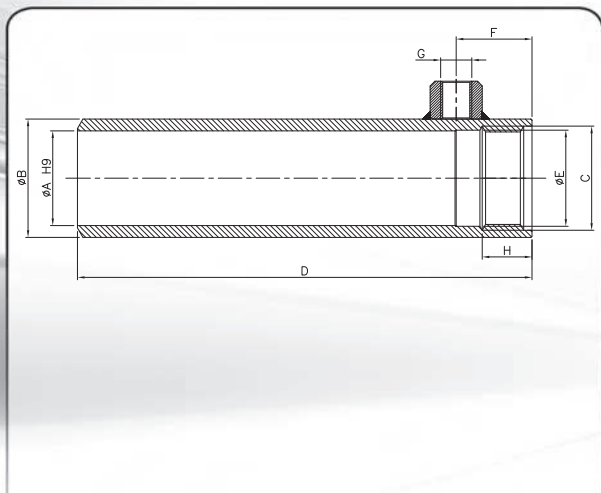


**COLD DRAWN
BRIGHT TUBE**

**ХОЛОДНОКАТАНА ТРУБА
З РІЗЬБОЮ ТА ШТУЦЕРОМ**

- MATERIAL **Steel E355 (EN 10305-2/DIN 2393 St52.3)**
- МАТЕРІАЛ: СТАЛЬ E355 (EN10305-2/DIN 2393 St52.3)

CODE КОД	Ø A	Ø B	STROKE ХІД	C	D	Ø E	F	G	H
T 040050100	40	50	100	M44x1.5	192	40,6	32	G1/4"	21
T 040050150	40	50	150	M44x1.5	242	40,6	32	G1/4"	21
T 040050200	40	50	200	M44x1.5	292	40,6	32	G1/4"	21
T 040050250	40	50	250	M44x1.5	342	40,6	32	G1/4"	21
T 040050300	40	50	300	M44x1.5	392	40,6	32	G1/4"	21
T 040050350	40	50	350	M44x1.5	442	40,6	32	G1/4"	21
T 040050400	40	50	400	M44x1.5	492	40,6	32	G1/4"	21
T 040050450	40	50	450	M44x1.5	542	40,6	32	G1/4"	21
T 040050500	40	50	500	M44x1.5	592	40,6	32	G1/4"	21
T 040050550	40	50	550	M44x1.5	642	40,6	32	G1/4"	21
T 040050600	40	50	600	M44x1.5	692	40,6	32	G1/4"	21
T 050060100	50	60	100	M54x1.5	202	50,6	35	G3/8"	24
T 050060150	50	60	150	M54x1.5	252	50,6	35	G3/8"	24
T 050060200	50	60	200	M54x1.5	302	50,6	35	G3/8"	24
T 050060250	50	60	250	M54x1.5	352	50,6	35	G3/8"	24
T 050060300	50	60	300	M54x1.5	402	50,6	35	G3/8"	24
T 050060350	50	60	350	M54x1.5	452	50,6	35	G3/8"	24
T 050060400	50	60	400	M54x1.5	502	50,6	35	G3/8"	24
T 050060450	50	60	450	M54x1.5	552	50,6	35	G3/8"	24
T 050060500	50	60	500	M54x1.5	602	50,6	35	G3/8"	24
T 050060550	50	60	550	M54x1.5	652	50,6	35	G3/8"	24
T 050060600	50	60	600	M54x1.5	702	50,6	35	G3/8"	24
T 050060700	50	60	700	M54x1.5	802	50,6	35	G3/8"	24
T 050060800	50	60	800	M54x1.5	902	50,6	35	G3/8"	24
T 060070100	60	70	100	M64x1.5	217	60,6	40	G3/8"	29
T 060070150	60	70	150	M64x1.5	267	60,6	40	G3/8"	29
T 060070200	60	70	200	M64x1.5	317	60,6	40	G3/8"	29
T 060070250	60	70	250	M64x1.5	367	60,6	40	G3/8"	29
T 060070300	60	70	300	M64x1.5	417	60,6	40	G3/8"	29
T 060070350	60	70	350	M64x1.5	467	60,6	40	G3/8"	29
T 060070400	60	70	400	M64x1.5	517	60,6	40	G3/8"	29
T 060070450	60	70	450	M64x1.5	567	60,6	40	G3/8"	29
T 060070500	60	70	500	M64x1.5	617	60,6	40	G3/8"	29
T 060070550	60	70	550	M64x1.5	667	60,6	40	G3/8"	29
T 060070600	60	70	600	M64x1.5	717	60,6	40	G3/8"	29
T 060070800	60	70	800	M64x1.5	917	60,6	40	G3/8"	29
T 063073300	63	73	300	M68x1.5	417	63,6	40	G3/8"	26
T 063073500	63	73	500	M68x1.5	617	63,6	40	G3/8"	26
T 063073600	63	73	600	M68x1.5	717	63,6	40	G3/8"	26
T 063073800	63	73	800	M68x1.5	917	63,6	40	G3/8"	26



T...



**COLD DRAWN
BRIGHT TUBE**
**ХОЛОДНОКАТАНА ТРУБА
З РІЗЬБОЮ ТА ШТУЦЕРОМ**

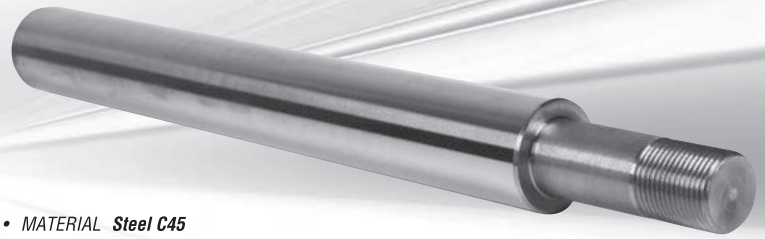
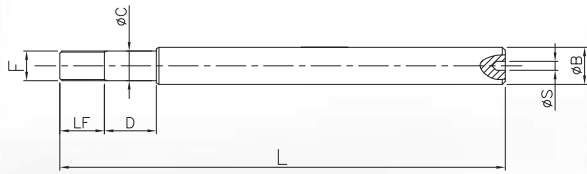
- MATERIAL *Steel E355 (EN 10305-2/DIN 2393 St52.3)*
- МАТЕРІАЛ: СТАЛЬ E355 (EN10305-2/DIN 2393 St52.3)

CODE КОД	Ø A	Ø B	STROKE ХІД	C	D	Ø E	F	G	H
T 070080100	70	80	100	M74x1.5	217	70,6	40	G3/8"	29
T 070080150	70	80	150	M74x1.5	267	70,6	40	G3/8"	29
T 070080200	70	80	200	M74x1.5	317	70,6	40	G3/8"	29
T 070080250	70	80	250	M74x1.5	367	70,6	40	G3/8"	29
T 070080300	70	80	300	M74x1.5	417	70,6	40	G3/8"	29
T 070080350	70	80	350	M74x1.5	467	70,6	40	G3/8"	29
T 070080400	70	80	400	M74x1.5	517	70,6	40	G3/8"	29
T 070080450	70	80	450	M74x1.5	567	70,6	40	G3/8"	29
T 070080500	70	80	500	M74x1.5	617	70,6	40	G3/8"	29
T 070080550	70	80	550	M74x1.5	667	70,6	40	G3/8"	29
T 070080600	70	80	600	M74x1.5	717	70,6	40	G3/8"	29
T 070080800	70	80	800	M74x1.5	917	70,6	40	G3/8"	29
T 080092200	80	92	200	M85x2	335	80,6	50	G1/2"	35
T 080092250	80	92	250	M85x2	385	80,6	50	G1/2"	35
T 080092300	80	92	300	M85x2	435	80,6	50	G1/2"	35
T 080092400	80	92	400	M85x2	535	80,6	50	G1/2"	35
T 080092500	80	92	500	M85x2	635	80,6	50	G1/2"	35
T 080092600	80	92	600	M85x2	735	80,6	50	G1/2"	35
T 080092800	80	92	800	M85x2	935	80,6	50	G1/2"	35

BC...

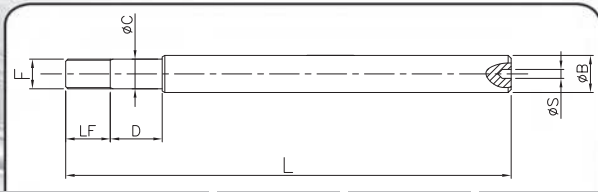
CHROMED BAR

ШТОК ХРОМОВАНИЙ



- MATERIAL **Steel C45**
- МАТЕРІАЛ: СТАЛЬ C45

CODE КОД	OB	ø	STROKE ХІД	L	D	LF	F	øC
BC 20040100	20	40	100	220	35	23	14x1,5	15
BC 20040200	20	40	200	320	35	23	14x1,5	15
BC 20040300	20	40	300	420	35	23	14x1,5	15
BC 20040400	20	40	400	520	35	23	14x1,5	15
BC 20040600	20	40	600	720	35	23	14x1,5	15
BC 25040100	25	40	100	220	35	23	14x1,5	15
BC 25040150	25	40	150	270	35	23	14x1,5	15
BC 25040200	25	40	200	320	35	23	14x1,5	15
BC 25040250	25	40	250	370	35	23	14x1,5	15
BC 25040300	25	40	300	420	35	23	14x1,5	15
BC 25040350	25	40	350	470	35	23	14x1,5	15
BC 25040400	25	40	400	520	35	23	14x1,5	15
BC 25040450	25	40	450	570	35	23	14x1,5	15
BC 25040500	25	40	500	620	35	23	14x1,5	15
BC 25040550	25	40	550	670	35	23	14x1,5	15
BC 25040600	25	40	600	720	35	23	14x1,5	15
BC 25050100	25	50	100	230	35	30	20x1,5	20
BC 25050200	25	50	200	330	35	30	20x1,5	20
BC 25050400	25	50	400	530	35	30	20x1,5	20
BC 25050600	25	50	600	730	35	30	20x1,5	20
BC 25050800	25	50	800	930	35	30	20x1,5	20
BC 30050100	30	50	100	230	35	30	20x1,5	20
BC 30050150	30	50	150	280	35	30	20x1,5	20
BC 30050200	30	50	200	330	35	30	20x1,5	20
BC 30050250	30	50	250	380	35	30	20x1,5	20
BC 30050300	30	50	300	430	35	30	20x1,5	20
BC 30050350	30	50	350	480	35	30	20x1,5	2
BC 30050400	30	50	400	530	35	30	20x1,5	20
BC 30050450	30	50	450	580	35	30	20x1,5	20
BC 30050500	30	50	500	630	35	30	20x1,5	20
BC 30050550	30	50	550	680	35	30	20x1,5	20
BC 30050600	30	50	600	730	35	30	20x1,5	20
BC 30050700	30	50	700	830	35	30	20x1,5	20
BC 30050800	30	50	800	930	35	30	20x1,5	20
BC 30060100	30	60	100	248	45	30	20x1,5	20
BC 30060200	30	60	200	348	45	30	20x1,5	20
BC 30060300	30	60	300	448	45			
BC 30060400	30	60	400	548	45	30	20x1,5	20
BC 30060600	30	60	600	748	45	30	20x1,5	20
BC 30060800	30	60	800	948	45	30	20x1,5	20
BC 35060100	35	60	100	248	45	30	20x1,5	20



BC...

CHROMED BAR

ШТОК ХРОМОВАНИЙ

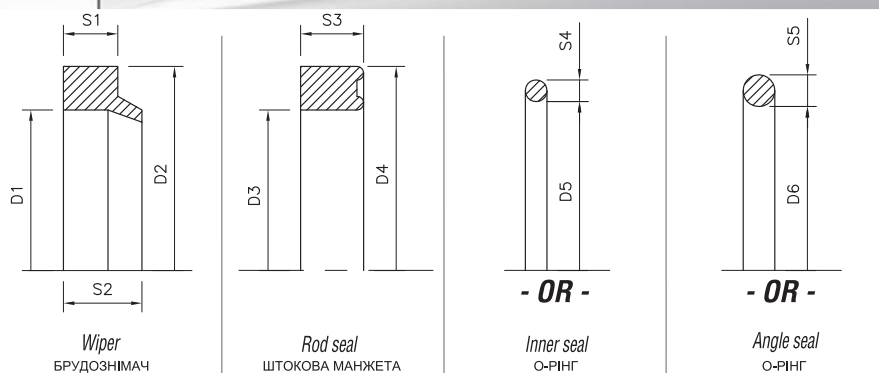
- MATERIAL *Steel C45*
- МАТЕРІАЛ: СТАЛЬ С45

CODE КОД	OB	Ø	STROKE ХІД	L	D	LF	F	ØC
BC35060150	35	60	150	298	45	30	20x1,5	20
BC35060200	35	60	200	348	45	30	20x1,5	20
BC35060250	35	60	250	398	45	30	20x1,5	20
BC35060300	35	60	300	448	45	30	20x1,5	20
BC35060350	35	60	350	498	45	30	20x1,5	20
BC35060400	35	60	400	548	45	30	20x1,5	20
BC35060450	35	60	450	598	45	30	20x1,5	20
BC35060500	35	60	500	648	45	30	20x1,5	20
BC35060550	35	60	550	698	45	30	20x1,5	20
BC35060600	35	60	600	748	45	30	20x1,5	20
BC35060800	35	60	800	948	45	30	20x1,5	20
BC40060100	40	60	100	248	45	30	27x2	27
BC40060200	40	60	200	348	45	30	27x2	27
BC40060400	40	60	400	548	45	30	27x2	27
BC40060600	40	60	600	748	45	30	27x2	27
BC40060800	40	60	800	948	45	30	27x2	27
BC40070100	40	70	100	248	45	30	27x2	27
BC40070150	40	70	150	298	45	30	27x2	27
BC40070200	40	70	200	348	45	30	27x2	27
BC40070250	40	70	250	398	45	30	27x2	27
BC40070300	40	70	300	448	45	30	27x2	27
BC40070350	40	70	350	498	45	30	27x2	27
BC40070400	40	70	400	548	45	30	27x2	27
BC40070450	40	70	450	598	45	30	27x2	27
BC40070500	40	70	500	648	45	30	27x2	27
BC40070550	40	70	550	698	45	30	27x2	27
BC40070600	40	70	600	748	45	30	27x2	27
BC40070700	40	70	700	848	45	30	27x2	27
BC40070800	40	70	800	948	45	30	27x2	27
BC40080200	40	80	200	368	45	38	27x2	27
BC40080250	40	80	250	418	45	38	27x2	27
BC40080300	40	80	300	468	45	38	27x2	27
BC40080400	40	80	400	568	45	38	27x2	27
BC40080500	40	80	500	668	45	38	27x2	27
BC40080600	40	80	600	768	45	38	27x2	27
BC40080800	40	80	800	968	45	38	27x2	27
BC50080200	50	80	200	368	45	38	27x2	27
BC50080400	50	80	400	568	45	38	27x2	27
BC50080600	50	80	600	768	45	38	27x2	27
BC50080800	50	80	800	968	45	38	27x2	27
BC50100200	50	100	200	395	45	43	33x2	33
BC50100400	50	100	400	595	45	43	33x2	33
BC50100500	50	100	500	695	45	43	33x2	33
BC50100600	50	100	600	795	45	43	33x2	33
BC50100800	50	100	800	995	45	43	33x2	33
BC60100200	60	100	200	395	45	43	33x2	33
BC60100300	60	100	300	495	45	43	33x2	33
BC60100400	60	100	400	595	45	43	33x2	33
BC60100600	60	100	600	795	45	43	33x2	33
BC60100800	60	100	800	995	45	43	33x2	33

KTG...G

SEALS KIT FOR PILOT BOSS

КОМПЛЕКТ УЩІЛЬНЕНЬ
ДО КРИШКИ ПЕРЕДНЬОЇ

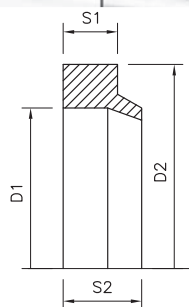


Code	КОД	D1	D2	S1	S2	D3	D4	S3	D5	S4	ISO	D6	S5	ISO
KTG 322027 G		20	28	5	7	20	28	5,8	26,64	2,64	121	25,07	2,62	120
KTG 352032 G		20	28	5	7	20	28	5,8	28,17	3,53	216	28,24	2,62	122
KTG 352232 G		22	30	5	7	22	30	5,8	28,17	3,53	216	28,24	2,62	122
KTG 402032 G		20	28	5	7	20	28	5,8	32,92	3,53	219	34,59	2,62	126
KTG 402232 G		22	30	5	7	22	30	5,8	32,92	3,53	219	34,59	2,62	126
KTG 402532 G		25	33	5	7	25	33	5,8	32,92	3,53	219	34,59	2,62	126
KTG 452232 G		22	30	5	7	22	30	5,8	37,69	3,53	222	40,94	2,62	130
KTG 452532 G		25	33	5	7	25	33	5,8	37,69	3,53	222	40,94	2,62	130
KTG 502535 G		25	33	5	7	25	33	5,8	42,86	3,53	826	44,12	2,62	132
KTG 503035 G		30	38	5	7	30	40	6,5	42,86	3,53	826	44,12	2,62	132
KTG 503535 G		35	43	5	7	35	43	5,8	42,86	3,53	826	44,12	2,62	132
KTG 553035 G		30	38	5	7	30	40	6,5	49,2	3,53	830	48,9	2,62	135
KTG 553535 G		35	43	5	7	35	45	7,0	52,4	3,53	830	48,9	2,62	135
KTG 602540 G		25	33	5	7	25	33	6,5	52,4	3,53	832	53,64	2,62	138
KTG 603040 G		30	38	5	7	30	40	6,5	52,4	3,53	832	53,64	2,62	138
KTG 603540 G		35	43	5	7	35	45	7,0	52,4	3,53	832	53,64	2,62	138
KTG 604040 G		40	48	5	7	40	48	5,8	52,4	3,53	832	53,64	2,62	138
KTG 633040 G		30	38	5	7	30	40	6,5	57,15	3,53	835	56,82	2,62	140
KTG 633540 G		35	43	5	7	35	45	7,0	57,15	3,53	835	56,82	2,62	140
KTG 634040 G		40	48	5	7	40	48	5,8	57,15	3,53	835	56,82	2,62	140
KTG 653040 G		30	38	5	7	30	40	6,5	58,74	3,53	836	58,42	2,62	141
KTG 653540 G		35	43	5	7	35	45	7,0	58,74	3,53	836	58,42	2,62	141
KTG 654040 G		40	48	5	7	40	48	5,8	58,74	3,53	836	58,42	2,62	141
KTG 703040 G		30	38	5	7	30	40	6,5	63,5	3,53	839	64,77	2,62	145
KTG 703540 G		35	43	5	7	35	45	7,0	63,5	3,53	839	64,77	2,62	145
KTG 704040 G		40	48	5	7	40	50	10	63,5	3,53	839	64,77	2,62	145
KTG 704540 G		45	53	5	7	45	55	7	63,5	3,53	839	64,77	2,62	145
KTG 705040 G		50	58	5	7	50	60	7	63,5	3,53	839	64,77	2,62	145
KTG 753050 G		30	38	5	7	30	40	6,5	68,26	3,53	842	66,34	2,62	146
KTG 753550 G		35	43	5	7	35	45	7	68,26	3,53	842	66,34	2,62	146
KTG 754050 G		40	48	5	7	40	50	10	68,26	3,53	842	66,34	2,62	146
KTG 754550 G		45	53	5	7	45	55	7	68,26	3,53	842	66,34	2,62	146
KTG 803050 G		30	38	5	7	30	40	6,5	73,02	3,53	845	71,12	2,62	149
KTG 803550 G		35	43	5	7	35	45	7	73,02	3,53	845	71,12	2,62	149
KTG 804050 B G		40	48	5	7	40	50	10	73,02	3,53	845	71,12	2,62	149
KTG 804050 G		40	48	5	7	40	50	10	73,02	3,53	845	71,12	2,62	149

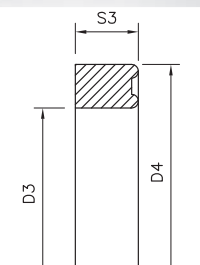
KTG...G

SEALS KIT FOR PILOT BOSS

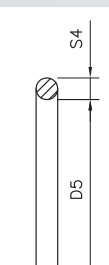
КОМПЛЕКТ УЩІЛЬНЕНЬ
ДО КРИШКИ ПЕРЕДНЬОЇ



Wiper
БРУДОЗНИМАЧ

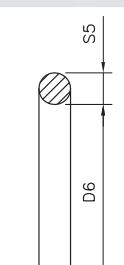


Rod seal
ШТОКОВА МАЊКЕТА



- OR -

Inner seal
O-PIHГ



- OR -

Angle seal
O-PIHГ

Code	КОД	D1	D2	S1	S2	D3	D4	S3	D5	S4	ISO	D6	S5	ISO
KTG 804550 G		45	53	5	7	45	55	7	73,02	3,53	845	71,12	2,62	149
KTG 805050 B G		50	58	5	7	50	60	7	73,02	3,53	845	71,12	2,62	149
KTG 805050 G		50	58	5	7	50	60	7	73,02	3,53	845	71,12	2,62	149
KTG 806050 G		60	68	5	7	60	72	9	73,02	3,53	845	71,12	2,62	149
KTG 853550 G		35	43	5	7	35	45	7	74,63	3,53	619	75,87	2,62	151
KTG 854050 G		40	48	5	7	40	50	10	74,63	3,53	619	75,87	2,62	151
KTG 854550 G		45	53	5	7	45	55	7	74,63	3,53	619	75,87	2,62	151
KTG 855050 G		50	58	5	7	50	60	7	74,63	3,53	619	75,87	2,62	151
KTG 904050 G		40	48	5	7	40	50	10	79,63	5,33	620	82,22	2,62	152
KTG 904550 G		45	53	5	7	45	55	7	79,63	5,33	620	82,22	2,62	152
KTG 905050 G		50	58	5	7	50	60	7	79,63	5,33	620	82,22	2,62	152
KTG 906050 G		60	68	5	7	60	72	9	79,63	5,33	620	82,22	2,62	152
KTG 1004070 G		40	48	5	7	40	48	5,8	89,69	5,33	621	88,57	2,62	153
KTG 1004570 G		45	53	5	7	45	55	7	89,69	5,33	621	88,57	2,62	153
KTG 1005070 G		50	58	5	7	50	60	7	89,69	5,33	621	88,57	2,62	153
KTG 1005570 G		55	63	5	7	55	65	6,3	89,69	5,33	621	88,57	2,62	153
KTG 1006070 G		60	68	5	7	60	72	9	89,69	5,33	621	88,57	2,62	153
KTG 1007070 G		70	78	5	7	70	85	11	89,69	5,33	621	88,57	2,62	153
KTG 1104560 G		45	53	5	7	45	55	7	100	5,33	622	94,92	2,62	154
KTG 1105060 G		50	58	5	7	50	60	7	100	5,33	622	94,92	2,62	154
KTG 1106070 G		60	68	5	7	60	72	9	100	5,33	622	94,92	2,62	154
KTG 1107070 G		70	78	5	7	70	85	11	100	5,33	622	94,92	2,62	154
KTG 1108070 G		80	88	5	7	80	95	12,5	100	5,33	622	94,92	2,62	154
KTG 1206070 G		60	68	5	7	60	72	9	109,5	5,33	623	107,6	2,62	156
KTG 1207070 G		70	78	5	7	70	85	11	109,5	5,33	623	107,6	2,62	156
KTG 1256080 G		60	68	5	7	60	72	9	113,6	5,33	349	113,9	2,62	157
KTG 1257080 G		70	78	5	7	70	85	11	113,6	5,33	349	113,9	2,62	157
KTG 1407080 G		70	78	5	7	70	85	11	132,7	5,33	208	133	2,62	160
KTG 1408080 G		80	88	5	7	80	96	9,5	132,7	5,33	208	133	2,62	160
KTG 1507090 G		70	78	5	7	70	85	11	139	5,33	357	139,3	2,62	161
KTG 1508090 G		80	88	5	7	80	96	9,5	139	5,33	357	139,3	2,62	161
KTG 1608090 G		80	88	5	7	80	96	9,5	148,5	5,33	360	152	2,62	163
KTG 1609090 G		90	102	7	12	90	105	11,5	148,5	5,33	360	152	2,62	163

KTG...G

SEALS KIT FOR PILOT BOSS

КОМПЛЕКТ УЩІЛЬНЕНЬ ДО КРИШКИ ПЕРЕДНЬОЇ

Code	КОД	Wiper БРУДОЗНИМАЧ				Rod seal ШТОКОВА МАНЖЕТА			- OR - Inner seal О-ПІНГ			- OR - Angle seal О-ПІНГ			Rod guide seal НАПРАВЛЯЮЧА ШТОКА			Antiextrusion ring ОПОРНЕ КІЛЬЦЕ	
		D1	D2	S1	S2	D3	D4	S3	D5	S4	ISO	D6	S5	ISO	D7	D8	S6	D9	S7
KTG 18010092 G		100	112	7		100	113	13,5	166,7	6,99	628	177,4	3,53	262	100	106	13	166,7	2,5
KTG 18012092 G		120	132	7		120	135	12,5	166,7	6,99	628	177,4	3,53	262	120	126	13	166,7	2,5
KTG 20010092 G		100	112	7		100	113	13,5	187,3	6,99	882	196,4	3,53	266	100	106	13	187,3	2,5
KTG 20012092 G		120	132	7		120	135	12,5	187,3	6,99	882	196,4	3,53	266	120	126	13	187,3	2,5
KTG 250150117 G		150	162	7		150	170	14,5	234,3	6,99	678	240,9	3,53	272	150	156	13	234,3	2,5



KTGT...G

SEALS KIT FOR PLUNGER PILOT BOSSES

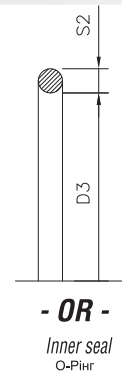
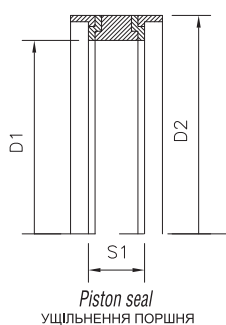
КОМПЛЕКТ УЩІЛЬНЕНЬ ДО КРИШКИ ПЕРЕДНЬОЇ ПЛУНЖЕРНОЇ

Code	КОД	Wiper				Rod seal			- OR - Inner seal			- OR - Angle seal		
		D1	D2	S1	S2	D3	D4	S3	D5	S4	ISO	D6	S5	ISO
KTGT 254532 G		25	33	5	7	25	33	5,8	29,82	2,6	123	29,82	2,6	123
KTGT 305032 G		30	38	5	7	30	38	5,8	34,59	2,62	126	34,59	2,62	126
KTGT 355532 G		35	43	5	7	35	43	5,8	39,34	2,62	129	39,34	2,62	129
KTGT 406035 G		40	48	5	7	40	48	5,8	44,12	2,62	132	44,12	2,62	132
KTGT 456535 G		45	53	5	7	45	55	7	50,47	2,62	136	50,47	2,62	136
KTGT 507040 G		50	58	5	7	50	60	7	53,64	2,62	138	53,64	2,62	138
KTGT 608040 G		60	68	5	7	60	70	7	64,77	2,62	145	64,77	2,62	145
KTGT 7009450 G		70	78	5	7	70	85	11,5	85,32	3,53	237	75,87	2,62	151
KTGT 8010550 G		80	88	5	7	80	96	9,5	83,80	2,62	643	88,57	2,62	153
KTGT 10014042 G		100	112	7	12	100	113	12,5	-	-	-	120,24	3,35	248

KPIS...G

SEAL KIT FOR PISTON

КОМПЛЕКТ УЩІЛЬНЕНЬ ДО ПОРШНЯ

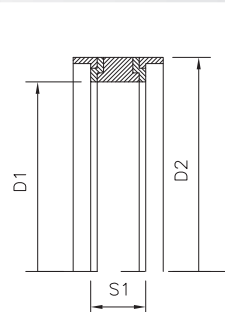


Code	КОД	D1	D2	S1	D3	S2	ISO
KPIS 321530 G		24	32	15,5	15,08	2,62	616
KPIS 351540 G		25	35	16,4	15,08	2,62	616
KPIS 401540 G		30	40	16,4	15,08	2,62	616
KPIS 451540 G		35	45	16,4	15,08	2,62	616
KPIS 501540 G		34	50	18,4	15,08	2,62	616
KPIS 502040 G		34	50	18,4	20,3	2,62	117
KPIS 552040 G		39	55	18,4	20,3	2,62	117
KPIS 602050 G		44	60	18,4	20,3	2,62	117
KPIS 602445 G		44	60	18,4	23,47	2,62	119
KPIS 602750 G		44	60	18,4	26,57	3,53	215
KPIS 632050 G		47	63	18,4	20,3	2,62	117
KPIS 632750 G		47	63	18,4	26,57	3,53	215
KPIS 652050 G		50	65	18,4	20,3	2,62	117
KPIS 652445 G		50	65	18,4	23,47	2,62	119
KPIS 652550 G		44	60	18,4	25,07	2,62	119
KPIS 702050 G		50	70	22,4	20,3	2,62	117
KPIS 702445 G		50	70	22,4	23,47	2,62	119
KPIS 702750 G		50	70	22,4	26,57	3,53	215
KPIS 752445 G		55	75	22,4	23,47	2,62	119
KPIS 752750 G		55	75	22,4	26,57	3,53	215
KPIS 802445 G		60	80	22,4	23,47	2,62	119
KPIS 802750 G		60	80	22,4	26,57	3,53	215
KPIS 803050 G		60	80	22,4	29,74	3,53	217
KPIS 852445 G		65	85	22,4	23,47	2,62	119
KPIS 852750 G		65	85	22,4	26,57	3,53	215
KPIS 902750 G		70	90	22,4	26,57	3,53	215
KPIS 903350 G		70	90	22,4	32,92	3,53	219
KPIS 1002750 G		75	100	22,4	26,57	3,53	215
KPIS 1003350 G		75	100	22,4	32,92	3,53	219
KPIS 1103350 G		85	110	22,4	32,92	3,53	219
KPIS 1104050 G		85	110	22,4	39,7	3,53	824
KPIS 1204050 G		95	120	22,4	39,7	3,53	824
KPIS 1254050 G		100	125	25,4	39,7	3,53	824
KPIS 1404058 G		115	140	25,4	39,7	3,53	824
KPIS 1504058 G		125	150	25,4	39,7	3,53	824
KPIS 1605158 G		135	160	25,4	50,8	3,53	831

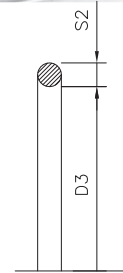
KEPF...G

SEAL KIT FOR THREADED PISTONS

КОМПЛЕКТ УЩІЛЬНЕНЬ
ДО ПОРШНЯ З РІЗЬБОЮ



Piston seal
УЩІЛЬНЕННЯ ПОРШНЯ



- OR -

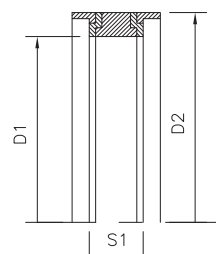
Inner seal
O-Пінг

Cod.	D1	D2	S1	D3	S2	ISO
KEPF 602445 G	44	60	18,4	20,63	2,62	812
KEPF 632445 G	47	63	18,4	20,63	2,62	812
KEPF 702750 G	50	70	22,4	23,81	2,62	814
KEPF 702450 G	50	70	22,4	20,63	2,62	812
KEPF 803350 G	60	80	22,4	29,82	2,62	123
KEPF 903350 G	70	90	22,4	29,82	2,62	123
KEPF 1003350 G	75	100	22,4	29,82	2,62	123
KEPF 1808082 G	150	180	35,4	81,92	5,34	339
KEPF 2008082 G	170	200	35,4	81,92	5,34	339
KEPF 2508082 G	220	250	35,4	100,97	5,34	345

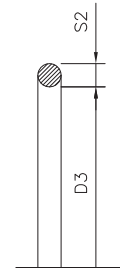
KEPF...CG

SEAL KIT FOR THREADED PISTONS WITH CENTERING

КОМПЛЕКТ УЩІЛЬНЕНЬ
ДО ПОРШНЯ З РІЗЬБОЮ



Piston seal
УЩІЛЬНЕННЯ ПОРШНЯ



- OR -

Inner seal
O-Пінг

Cod.	D1	D2	S1	D3	S2	ISO
KEPF401836CG	30	40	16,4	20,29	2,62	117
KEPF501840CG	34	50	18,4	25,07	2,62	120
KEPF602445CG	44	60	18,4	29,82	2,62	123
KEPF6024452CG	44	60	18,4	25,07	2,62	120
KEPF702445CG	50	70	22,4	25,07	2,62	120
KEPF702750CG	50	70	22,4	29,82	2,62	123
KEPF802745CG	60	80	22,4	28,17	3,53	216
KEPF802750CG	60	80	22,4	28,17	3,53	216
KEPF902750CG	70	90	22,4	28,17	3,53	216
KEPF903350CG	70	90	22,4	35	35	220
KEPF1003350CG	75	100	22,4	34,52	3,53	220

GHK

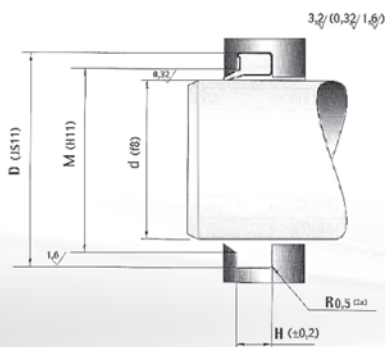
WIPERS

БРУДОЗНИМАЧІ

• MATERIAL Polyurethane Tecolan



GHK



Cod.	d	D	H	M
GHK 306	20	28,6	5,3	23
GHK 307	22	30,6	5,3	25
GHK 308	25	33,6	5,3	28
GHK 311	30	38,6	5,3	33
GHK 313	35	43,6	5,3	38
GHK316	40	48,6	5,3	43
GHK318	45	53,6	5,3	48
GHK322	50	58,6	5,3	53
GHK328	60	68,6	5,3	63
GHK334	70	78,6	5,3	73
GHK339	80	88,6	5,3	83
GHK342	90	102,2	7,1	96
GHK344	100	112,2	7,1	106
GHK348	120	132,2	7,1	126
GHK356	150	162,2	7,1	156

TTI

ROD SEALS

УЩІЛЬНЕННЯ ШТОКА

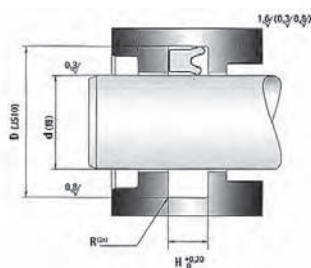
• MATERIAL Polyurethane Tecolan



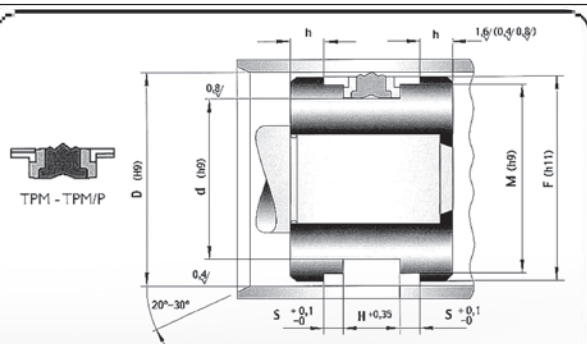
TTI

TT/L

TT/L-AI



Cod.	d	D	H
TTI1536	20	28	6,3
TTI1543	22	30	6,3
TTI1550	25	33	6,3
TTI1557/1	25	35	9
TTI1569	30	38	6,3
TTI1572	30	40	7,5
TTI1590	35	43	6,3
TTI1593	35	45	8
TTI1610	40	48	6,3
TTI1615	40	50	11
TTI1634	45	55	8
TTI1650	50	60	8
TTI1696	60	70	8
TTI1702	60	72	10
TTI1751,1	70	85	12
TTI1752	70	85	12,5
TSE2130	80	96	10,5
TTI1808	90	105	12,5
TTI1830	100	113	13,5
TTI1868	120	135	12,5
TTI1912	150	170	14,5



TPM

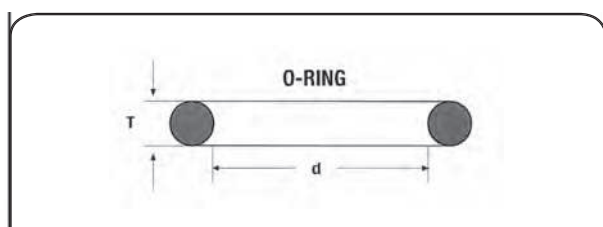
PISTON SEALS

УЩІЛНЕННЯ ПОРШНЯ

• MATERIAL **NBR + POM + Polyester**



Cod.	D	d	H	S	h	M	F
TPS9503	32	24	15,5	3,2	6	28	31,4
TPM9007	35	25	16,4	6,35	5	31,4	33,5
TPM9008	40	30	16,4	6,35	5	35,4	38,5
TPM9014	45	35	16,4	6,35	5	40,4	43,5
TPM9015	50	34	18,4	6,35	5	45,41	48,7
TPM9018	55	39	18,4	6,35	5	50,37	53,65
TPM9020	60	44	18,4	6,35	5	55,39	58,65
TPM9021	63	47	18,4	6,35	5	58,39	61,63
TPM9024	65	50	18,4	6,35	5	60,41	63,64
TPM9025	70	50	22,4	6,35	6	64,18	68,34
TPM9027	75	55	22,4	6,35	6	69,18	73,32
TPM9028	80	60	22,4	6,35	6	74,16	78,34
TPM9031	85	65	22,4	6,35	6	79,16	83,34
TPM9033	90	70	22,4	6,35	6	84,15	88,31
TPM9036	100	75	22,4	6,35	6	93,14	98,05
TPM9041	110	85	22,4	6,35	6	103,1	108
TPM9046	120	95	22,4	6,35	6	113,1	118,02
TPM9047	125	100	25,4	6,35	6	118,08	122,96
TPM9054	140	115	25,4	9,52	6	132,6	137,5
TPM9058	150	125	25,4	9,52	7	142,6	147,5
TPM9061	160	135	25,4	9,52	7	152,6	157,5
TDE1041	180	150	35,40	6,35	/	172,95	177,87
TDE1043	200	170	35,40	6,35	/	192,96	197,84
TDE1046	250	220	35,40	6,35	/	242,90	247,86



OR

O-RINGS

O-PIHГ

• MATERIAL **NBR**

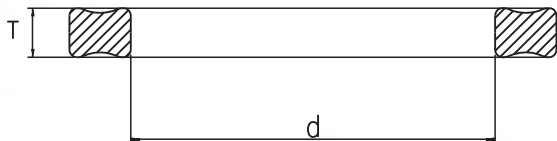


OR	Ø d	sez.T	OR	Ø d	sez.T	OR	Ø d	sez.T	OR	Ø d	sez.T
616	15,08	2,62	145	64,77	2,62	222	37,69	3,53	345	100,97	5,34
117	20,3	2,62	146	66,34	2,62	824	39,7	3,53	349	113,67	5,34
812	20,64	2,62	149	71,12	2,62	826	42,86	3,53	355	132,72	5,34
119	23,47	2,62	151	75,87	2,62	830	49,21	3,53	357	139,07	5,34
814	23,81	2,62	152	82,22	2,62	831	50,8	3,53	360	148,59	5,34
120	25,07	2,62	643	83,80	2,62	832	52,4	3,53	619	74,63	5,34
121	26,64	2,62	153	88,57	2,62	835	57,15	3,53	620	79,77	5,34
122	28,24	2,62	154	94,92	2,62	836	58,74	3,53	621	89,69	5,34
123	29,82	2,62	156	107,62	2,62	839	63,5	3,53	622	100	5,34
126	34,59	2,62	157	113,97	2,62	842	68,26	3,53	623	109,54	5,34
129	39,34	2,62	160	133,02	2,62	845	73,02	3,53	628	166,7	6,99
130	40,94	2,62	161	139,37	2,62	237	85,32	3,53	882	187,3	6,99
132	44,12	2,62	163	152,07	2,62	239	91,67	3,53	678	234,32	6,99
135	48,9	2,62	215	26,57	3,53	248	120,24	3,53			
136	50,47	2,62	216	28,17	3,53	262	177,39	3,53			
138	53,64	2,62	217	29,75	3,53	265	194,44	3,53			
140	56,82	2,62	219	32,92	3,53	272	240,89	3,53			
141	58,42	2,62	220	34,52	3,53	339	81,92	5,34			

GDS

SEALS УЩІЛЬНЕННЯ

• MATERIAL
POLYURETHANE TECNOLAN



GDS	Ø d	sez.T
121	26.64	2.62
123	29.82	2.62
126	34.59	2.62
129	39.34	2.62
132	44.12	2.62
136	50.47	2.62
138	53.64	2.62
145	64.77	2.62
216	28.17	3.53
219	32.92	3.53
222	37.69	3.53
826	42.86	3.53
830	49.21	3.53

GDS	Ø d	sez.T
832	52.4	3.53
835	57.15	3.53
836	58.74	3.53
839	63.5	3.53
842	68.26	3.53
845	73.02	3.53
237	85.32	3.53
239	91.67	3.53
349	113.67	5.34
864	130.18	5.34
357	139.07	5.34
360	148.59	5.34
619	74.63	5.34

GDS	Ø d	sez.T
620	79.77	5.34
621	89.69	5.34
622	100	5.34
623	109.54	5.34
628	166.7	6.99
882	187.3	6.99
678	234.32	6.99



EUROSNODI S.R.L.

Via Gasparini, 5 - 42100 Reggio Emilia (RE)

Tel +39.0522.271652 Fax +39.0522.271668 / +39.0522.501119

E-mail: info@eurosnodi.it Pec: eurosnodi@legalmail.it

P.I. e C.F. Registro imprese IT01802810356 R.E.A. RE 224932/98

Web: www.eurosnodi.it

ДИЛЕРСЬКИЙ СЕРТИФІКАТ

Цей сертифікат засвічує, що:

ТЗОВ ТОРГІВЕЛЬНО – ПРОМИСЛОВА КОМПАНІЯ «НАК»

(вул. Б.Хмельницького, 176, корп. 5, м. Львів, Україна)

є офіційним дилером продукції



EUROSNODI S.r.l.

на території України та має ексклюзивні права на реалізацію комплектуючих до гідроциліндрів.

Якість та надійність продукції Компанії EUROSNODI S.r.l.

гарантується виробником.


EuroSnodi s.r.l.
Via Gasparini, 5 - 42100 REGGIO EMILIA
Tel. 0522.271652 - Fax 0522.271668
Partite IVA 01802810356

NAK[®]
COMPANY

Центр сучасної гідравліки

www.nak.ua



ТОВ Торгівельно-Промислова компанія «НАК»

79024, Львів

вул. Б. Хмельницького, 176, корпус 5

тел.: +380 (32) 255-10-60

факс: +380 (32) 255-10-62

e-mail: office@nak.ua

49051, Дніпро

вул. Осіння, 2А, офіс 311

тел.: +380 (50) 430 10 65

факс: +380 (32) 255 10 62

e-mail: dnepr@nak.ua

Офіційний дистриб'ютор



2022.1