

Каталог рукавів високого тиску та фітингів

www.nak.ua

Структура кодування РВТ

AB / CDE / F –G KW -НІ

- A - Код арматури з лівої сторони(з каталогу);**
- B - Код арматури з правої сторони(з каталогу);**
- C - Кількість обплетень (навивок) в рукаві:**
 - 1 – з одним обплетенням;**
 - 2 – з двома обплетеннями;**
 - 3 – з трьома обплетеннями;**
 - 4 – з чотирма навивками DIN 20023-4SP;**
 - 5 – з чотирма обплетеннями DIN 20023-4SH;**
 - 0 – тефлоновий;**
 - 9 – різне.**
- D - Артикул арматури з лівої сторони (з каталогу);**
- E - Артикул арматури з правої сторони(з каталогу);**
- F - Внутрішній діаметр рукава;**
- G - Довжина рукава;**
- K - Кут зміщення;**
- W - Величина кута зміщення арматури;**
- H - Захисне покриття:**
 - F – вогнезахист;**
 - P– спіруліна;**
 - S – пружина.**
- I - Довжина захисного покриття.**

Приклад позначення армованих рукавів

1.

M11M11/211/10-500S

Рукав діаметром DN=12мм, довжина 500мм з двома плетеннями та робочим тиском 33МПа, з прямими ніпелями легкої серії і гайкою M18×1.5 з двох сторін рукава, захисне покриття (пружина) на всій довжині рукава.

2.

M12C41/367/25-3000

Рукав діаметром DN=25, довжина 3000мм з чотирма плетеннями типу SP та робочим тиском 28МПа, ніпелі важкої серії, з лівої сторони рукава колінко на 90° та різьбою M42×2, з правої сторони прямий фланець з розміром 1 1/4.

3.

M52M95/261/13-2000 K270 S100

Рукав діаметром DN=13мм, довжина 2000мм з двома плетеннями та робочим тиском 27,5 МПа, з лівої сторони ніпель з конусом та ущільненням вигнутий під кутом 90°, гайка 24×1,5, легка серія, довжина плеча 12 см, з правої сторони кутовий ніпель 45° та різьбою 3/4 -UNF, кут повороту між арматурою 270°, в захисному покритті (пружина) довжиною 100 см.

Приклад вимірювання довжин армованих рукавів.

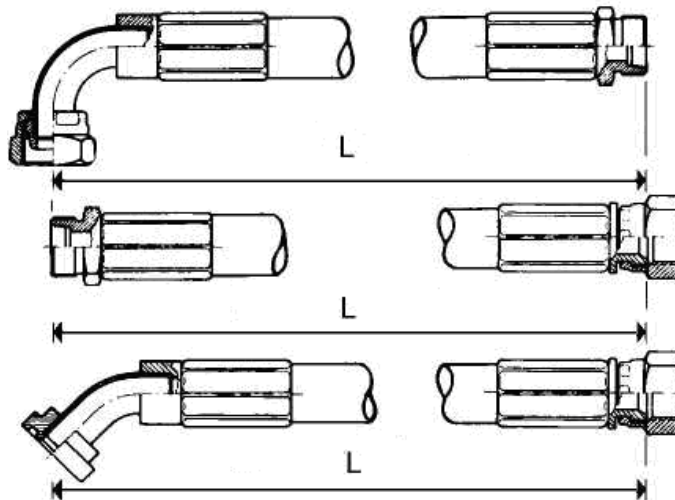
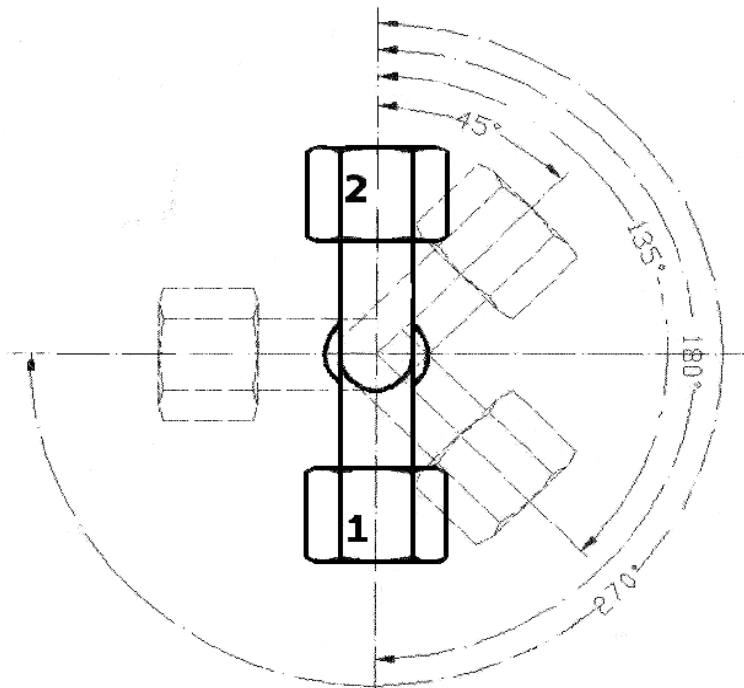
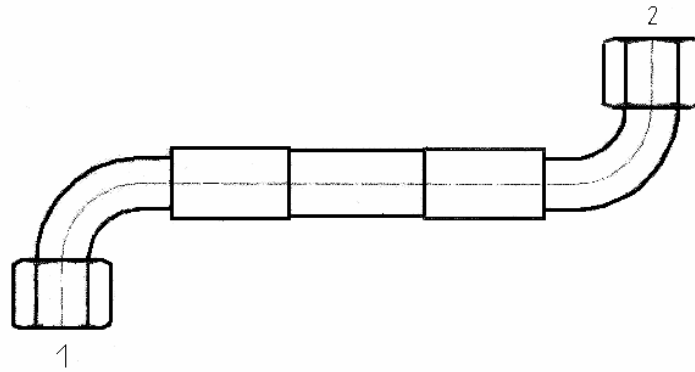
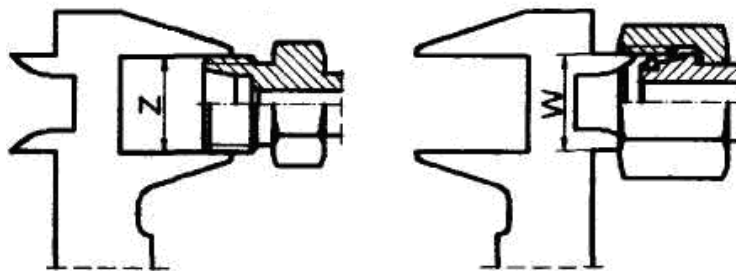


Схема визначення кута повороту арматури



Визначення різьби арматури РВТ

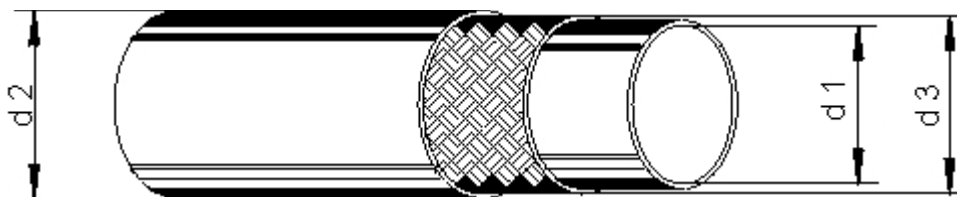


Зовнішній, Z	Крок різьби	Внутрішній, W	Метрична	BSP	UNF	NPTF
9.3-9.7	28/дюйм	8,5-8,9		1/8"-28		
9.3-9.7	29/дюйм	8,5-8,9				1/8"-29
9.7-9.9	1.5 мм	8,2-8,6	M 10×1.5			
10.9-11.1	20/дюйм	9,7-10,0			7/16"-20	
11.6-11.9	1.5 мм	10,2-10,6	M 12×1.5			
12.4-12.7	20/дюйм	11,3-11,6			1/2"-20	
12.9-13.1	19/дюйм	11,4-11,9		1/4"-19		
12.9-13.1	18/дюйм	11,4-11,9				1/4"-18
13.6-13.9	1.5 мм	12,2-12,6	M 14×1.5			
14.0-14.3	18/дюйм	12,7-13,0			9/16"-18	
15.6-15.9	1.5 мм	14,2-14,6	M 16×1.5			
16.3-16.6	19/дюйм	14,9-15,4		3/8"-19		
16.3-16.6	18/дюйм	14,9-15,4				3/8"-18
17.2-17.5	16/дюйм	15,8-16,1			11/16"-16	
17.6-17.9	1.5 мм	16,2-16,6	M 18×1.5			
18.7-19.0	16/дюйм	17,3-17,6			3/4"-16	
19.6-19.9	1.5 мм	18,2-18,6	M 20×1.5			
20.3-20.6	16/дюйм	18,9-19,2			13/16"-16	
20.5-20.9	14/дюйм	18,6-19,0		1/2"-14		1/2"-14
21.6-21.9	1.5 мм	20,2-20,6	M 22×1.5			
22.0-22.2	14/дюйм	20,2-20,5			7/8"-14	
22.6-22.9	14/дюйм	20,6-21,0		5/8"-14		5/8"-14
25.2-25.5	14/дюйм	23,4-23,7			1"-14	
23.6-23.9	1.5 мм	22,2-22,6	M 24×1.5			
25.6-25.9	1.5 мм	24,2-24,6	M 26×1.5			
26.1-26.4	14/дюйм	24,1-24,5		3/4"-14		
26.6-26.9	12/дюйм	24,3-24,7			1 1/16"-12	
26.6-26.9	2 мм	24,6-25,0	M 27×2			
26.6-26.9	1.5 мм	25,2-25,6	M 27×1.5			
29.6-29.9	2 мм	27,4-27,8	M 30×2			
29.8-30.1	12/дюйм	27,6-27,9			1 3/16"-12	
29.6-29.9	1.5 мм	28,2-28,6	M 30×1.5			
33.0-33.2	11/дюйм	30,3-30,8		1"-11		
32.6-32.9	2 мм	30,6-31,0	M 33×2			
32.6-32.9	1.5 мм	31,2-31,6	M 33×1.5			
33.0-33.3	12/дюйм	30,8-31,2			1 5/16"-12	
32.9-33.4	11.5/дюйм	30,3-30,8				1"-11.5
36.2-36.5	12/дюйм	34,0-34,4			1 7/16"-12	
35.6-35.9	2 мм	33,4-33,8	M 36×2			
37.6-37.9	1.5	36,2-36,6	M 38×1.5			
40.9-41.2	12/дюйм	38,7-39,1			1 5/8"-12	
41.6-41.9	2 мм	39,4-39,8	M 42×2			
41.5-41.9	11/дюйм	39,0-39,5		1 1/4"-11		
41.4-42.0	11.5/дюйм	39,2-39,5				1 3/4"-11,5
45.5-42.8	12/дюйм	40,3-40,7			1 11/16"-12	
44.6-44.9	2 мм	42,4-42,8	M 45×2			
47.3-47.6	12/дюйм	45,1-45,5			1 7/8"-12	
47.4-47.8	11/дюйм	44,8-45,3		1 1/2"-11		
47.3-47.9	11.5/дюйм	45,1-45,5				1 1/2"-11.5
50.5-50.8	12/дюйм	48,3-48,7			2"-12	
51.6-51.9	2 мм	49,4-49,6	M 52×2			
59.2-59.6	11/дюйм	56,2-56,6		2"-11		

DN	Метрична M		Дюймова BSP		JIS - UNF	
	M	S	G	S	G	S
06	M12x1,5	14	1/4"	19	7/16"x20	14
	M14x1,5	17			1/2"x20	17
					9/16"x18	19
08	M14x1,5	17	3/8"	22	1/2"x20	17
	M16x1,5	19			9/16"x18	19
	M18x1,5	22			3/4"x16	22
10	M18x1,5	22	3/8"	22	1/2"x20	17
	M20x1,5	24			9/16"x18	19
	M22x1,5	27			3/4"x16	22
12	M22x1,5	27	1/2"	27	3/4"x16	22
	M24x2	30			7/8"x14	27
	M27x1,5	32			17/16"x12	32
16	M27x1,5	32	5/8"	30	7/8"x14	27
	M27x2	32			17/16"x12	32
	M30x2	36			19/16"x12	36
20	M30x2	36	3/4"	32	17/16"x12	32
	M33x1,5	41			19/16"x12	36
	M33x2	41			21/16"x12	41
25	M33x2	41	1"	41	19/16"x12	36
	M36x2	41			21/16"x12	41
	M39x2	46				
32	M45x2	50	1 1/4"	50	13/8"x12	50

S – Розмір під ключ

З сталевим обплетенням
1 SN, DIN EN 853 та SAE 100 R 1 2S

**Опис:**

Внутрішній шар: масловідштовхуючий синтетичний каучук

Армування: високоміцне стальне обплетення (сітка)

Покриття: синтетичний каучук з високою стійкістю до стирання, атмосферного та озонного впливу

Робоча температура: від -40°C до +100°C

- відмінна гнучкість
- мінімальний радіус згину
- легка вага
- компактні розміри

DN	Діаметр, d1	Діаметр, d2	Діаметр, d3	Робочий тиск	Тиск розриву	Мінімальний радіус згину, R	Вага
мм	мм	мм	мм	бар	бар	мм	кг/м
6	6.4	13.4	11.1	225	900	100	0.28
8	7.9	15.0	12.7	215	850	115	0.32
10	9.5	17.4	15.1	180	720	130	0.40
12	12.7	20.6	18.3	160	640	180	0.50
16	15.9	23.7	21.4	130	520	200	0.66
19	19.1	27.7	25.4	105	420	240	0.73
25	25.4	35.6	33.3	88	350	300	1.08
31	31.8	43.5	40.5	63	250	420	1.35
38	38.1	50.6	46.8	50	200	500	1.70
51	50.8	64.0	60.2	40	160	630	2.20

3 стальним обплетенням
2 SN, DIN EN 853 та SAE 100 R2 S

**Опис:**

Внутрішній шар: масловідштовхуючий синтетичний каучук

Армування: 2 високоміцні сталеві обплетення (сітка)

Покриття: синтетичний каучук з високою стійкістю до стирання, атмосферного та озонного впливу

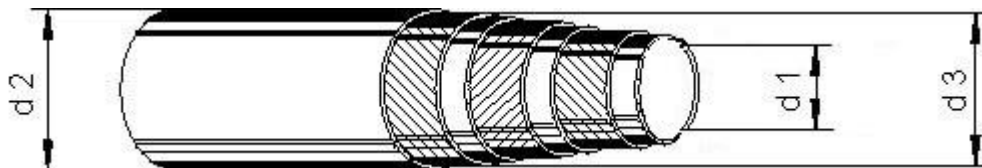
Робоча температура: від -40°C до +100°C

DN	Діаметр, d1	Діаметр, d2	Діаметр, d3	Робочий тиск	Тиск розриву	Мінімальний радіус згину, R	Вага
мм	мм	мм	мм	бар	бар	мм	кг/м
6	6.4	15.0	12.7	400	1600	100	0.40
8	7.9	16.6	14.3	350	1400	115	0.48
10	9.5	19.0	16.7	330	1320	130	0.59
12	12.7	22.2	19.8	275	1100	180	0.71
16	15.9	25.4	23.0	250	1000	200	0.85
19	19.1	29.3	27.0	215	860	240	1.05
25	25.4	38.1	34.9	165	650	300	1.40
31	31.8	48.3	44.5	125	500	420	2.30
38	38.1	54.6	50.8	90	360	500	2.70
51	50.8	67.3	63.5	80	320	630	3.50

2SN та SAE 100 R2 AT

DN	Діаметр, d1	Діаметр, d2	Діаметр, d3	Робочий тиск	Тиск розриву	Мінімальний радіус згину, R	Вага
мм	мм	мм	мм	бар	бар	мм	кг/м
60	60.0	71.5	68.8	90	360	650	2.66
63	63.5	83.0	76.2	70	280	760	3.96
76	76.2	90.5	87.8	45	180	900	3.18

3 стальним обплетенням
3 SP, еквівалент EN 856



Опис:

Внутрішній шар: масловідштовхуючий синтетичний каучук

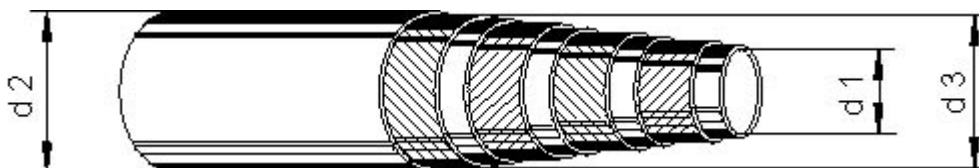
Армування: 3 високоміцні сталеві обплетення (сітка)

Покриття: синтетичний каучук з високою стійкістю до стирання, атмосферного та озонного впливу

Робоча температура: від -40°C до +100°C

DN	Діаметр, d1(min)	Діаметр, d1(max)	Діаметр, d2(min)	Діаметр, d2(max)	Робочий тиск	Тиск розриву	Мінімальний радіус згину, R	Вага
мм	мм	мм	мм	мм	бар	бар	мм	кг/м
10	9.3	10.1	20.6	22.2	420	1680	180	0.77
12	12.3	13.5	23.8	25.4	400	1600	230	0.85
16	15.5	16.7	27.4	29.0	350	1400	250	1.17
19	18.6	19.8	31.4	33.0	350	1400	300	1.50
25	25.0	26.4	38.5	40.9	280	1120	340	1.70
31	31.4	33.0	49.2	52.4	210	840	460	2.56

3 стальним обплетенням
4 SP DIN EN 856 та SAE 100 R 9 R

**Опис:**

Внутрішній шар: масловідштовхуючий синтетичний каучук

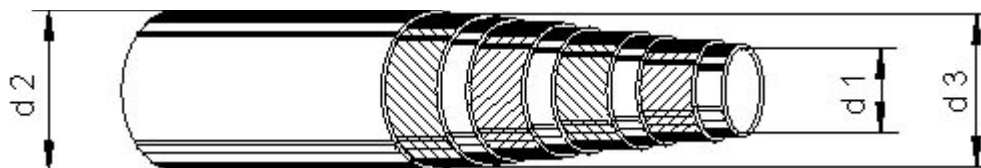
Армування: 4 високоміцні сталі спіралі

Покриття: синтетичний каучук з високою стійкістю до температури, стирання та озонного впливу

Робоча температура: від -40°C до +100°C

DN	Діаметр, d1	Діаметр, d2	Діаметр, d3	Робочий тиск	Тиск розриву	Мінімальний радіус згину, R	Вага
мм	мм	мм	мм	бар	бар	мм	кг/м
10	9.5	21.4	17.5	445	1780	180	0.80
12	12.7	24.6	20.2	415	1660	230	0.95
16	15.9	28.2	23.8	350	1400	250	1.15
19	19.1	32.2	28.2	350	1400	300	1.55
25	25.4	39.7	35.3	280	1120	340	2.05
31	32.5	50.5	45.9	210	960	460	3.14
38	38.7	56.8	52.1	185	840	560	3.61
51	51.1	70.2	65.4	165	660	660	5.13

3 стальним обплетенням
4 SH DIN EN 856

**Опис:**

Внутрішній шар: масловідштовхуючий синтетичний каучук

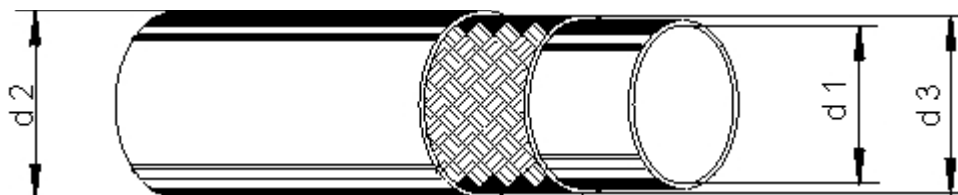
Армування: 4 високоміцні сталеві спіралі

Покриття: синтетичний каучук з високою стійкістю до температури, стирання та озонowego впливу

Робоча температура: від -40°C до +100°C

DN	Діаметр, d1	Діаметр, d2	Діаметр, d3	Робочий тиск	Тиск розриву	Мінімальний радіус згину, R	Вага
мм	мм	мм	мм	бар	бар	мм	кг/м
16	16.0	28.5	25.5	450	1800	250	1.33
19	19.0	32.0	28.0	420	1680	280	1.56
25	25.4	38.0	35.0	380	1520	340	2.08
31	32.0	45.0	42.0	350	1400	460	2.51
38	39.0	53.0	49.0	290	1160	560	3.42
51	50.8	68.0	63.0	250	1000	700	4.73

З сталевим обплетенням
1 SC, DIN EN 857



Опис:

Внутрішній шар: масловідштовхуючий синтетичний каучук

Армування: 1 високоміцне сталеве обплетення (сітка)

Покриття: синтетичний каучук з високою стійкістю до температури, стирання та озонowego впливу

Робоча температура: від -40°C до +100°C

- відмінна гнучкість
- мінімальний радіус згину
- легка вага
- компактні розміри

DN	Діаметр, d1	Діаметр, d2	Діаметр, d3	Робочий тиск	Тиск розриву	Мінімальний радіус згину, R	Вага
мм	мм	мм	мм	бар	бар	мм	кг/м
6	6.4	13.5	10.2	225	900	75	0.18
8	7.9	14.5	11.5	215	860	85	0.21
10	9.5	16.9	13.7	180	720	90	0.28
12	12.7	20.4	17.0	160	640	130	0.33
16	15.9	23.0	20.4	130	520	150	0.41
19	19.0	26.7	23.8	105	420	180	0.52
25	25.4	34.9	31.3	88	352	230	0.78

3 сталевим обплетенням
2 SC, DIN EN 857



Опис:

Внутрішній шар: масловідштовхуючий синтетичний каучук

Армування: 2 високоміцні сталеві обплетення (сітка)

Покриття: синтетичний каучук з високою стійкістю до температури, стирання та озонного впливу

Робоча температура: від -40°C до +100°C

- відмінна гнучкість
- мінімальний радіус згину
- легка вага
- компактні розміри

DN	Діаметр, d1	Діаметр, d2	Діаметр, d3	Робочий тиск	Тиск розриву	Мінімальний радіус згину, R	Вага
мм	мм	мм	мм	бар	бар	мм	кг/м
6	6.4	14.2	11.2	400	1600	75	0.28
8	7.9	16.0	12.7	350	1400	85	0.33
10	9.5	18.3	15.0	330	1320	90	0.42
12	12.7	21.5	18.3	275	1100	130	0.52
16	15.9	24.7	21.4	250	1000	170	0.61
19	19.0	28.6	25.5	215	860	200	0.79
25	25.4	36.6	33.4	165	660	250	1.1

Покриття з високою стійкістю до стирання

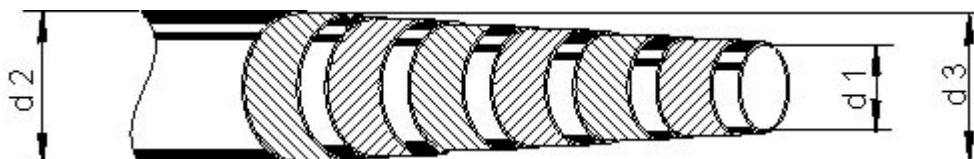
Можлива поставка з покриттям з високою стійкістю до стирання

Тестування згідно з EN ISO 6945 - 1 мільйон циклів: безвимірне зношування

Переваги:

- Захист не обов'язковий
- Рукава з високою стійкістю до стирання є придатні для використання з маслом

З стальним обплетенням
R13 DIN EN 856/SAE 100 R13

**Опис:**

Внутрішній шар: масловідштовхуючий синтетичний каучук

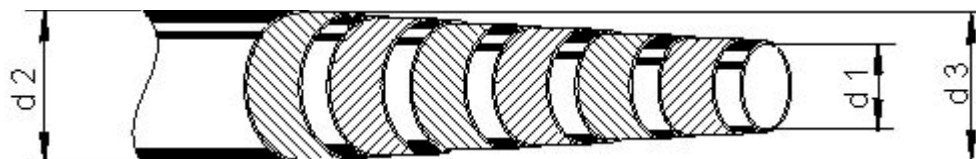
Армування: 6 високоміцних сталевих спіралей

Покриття: синтетичний каучук з високою стійкістю до температури, стирання та озонного впливу

Робоча температура: від -40°C до +120°C

DN	Діаметр, d1	Діаметр, d2	Діаметр, d3	Робочий тиск	Тиск розриву	Мінімальний радіус згину, R	Вага
мм	мм	мм	мм	бар	бар	мм	кг/м
19	19.5	32.3	28.6	350	1400	240	1.57
25	26.0	38.7	35.5	350	1400	300	1.92
31	32.2	49.8	46.8	350	1400	420	3.60
38	38.5	57.3	54.3	350	1400	500	4.80
51	51.2	71.1	68.1	350	1400	630	6.60

З сталевим обплетенням
SAE 100 R15

**Опис:**

Внутрішній шар: маслостійкий синтетичний каучук

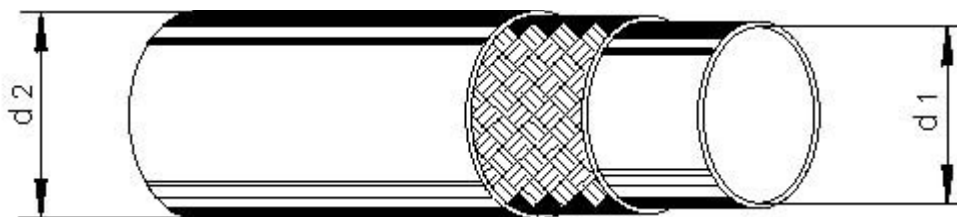
Армування: 4 високоміцні сталеві спіралі до DN 32, DN 40 з 6-ма спіралями

Покриття: синтетичний каучук з високою стійкістю до температури, стирання та озонного впливу

Робоча температура: від -40°C до +100°C

DN	Діаметр, d1	Діаметр, d2	Діаметр, d3	Робочий тиск	Тиск розриву	Мінімальний радіус згину, R	Вага
мм	мм	мм	мм	бар	бар	мм	кг/м
19	19.0	32.0	28.2	420	1680	267	1.50
25	25.4	38.0	35.1	420	1680	280	2.10
31	32.0	50.0	46.3	420	1680	280	3.60
38	38.0	57.3	54.0	420	1680	315	5.10

З текстильним обплетенням
1 ТЕ, DIN EN 854



Опис:

Внутрішній шар: масло - і водовідштовхуючий синтетичний каучук

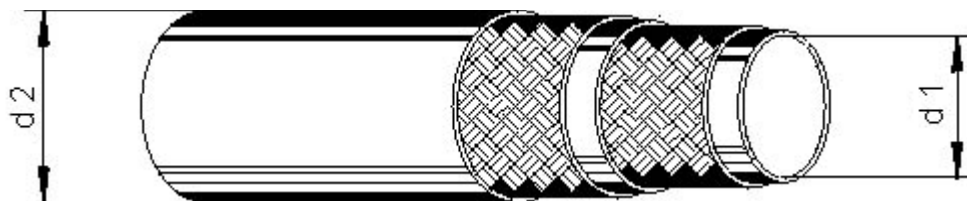
Армування: вставка з одно - текстильної сітки

Покриття: масло - і водовідштовхуюча синтетична гума

Робоча температура: від -40°C до +100°C

DN	Діаметр, d1	Діаметр, d2	Робочий тиск	Тиск розриву	Мінімальний радіус згину, R	Вага
мм	мм	мм	бар	бар	мм	кг/м
5	4.8	10.8	25	100	35	0.10
6	6.4	12.4	25	100	45	0.14
8	7.9	13.9	20	80	65	0.16
10	9.5	15.5	20	80	75	0.18
12	12.7	18.7	16	64	90	0.23
16	15.9	22.9	16	64	115	0.33

З текстильним обплетенням
2 TE, DIN EN 854

**Опис:**

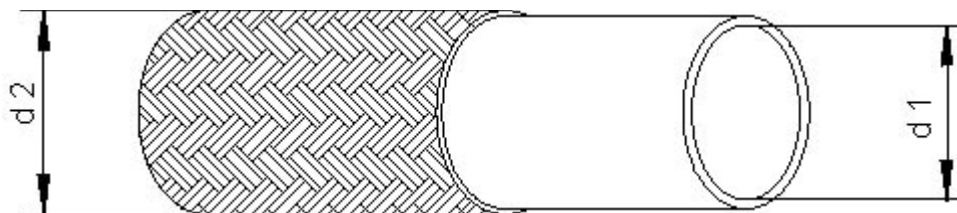
Внутрішній шар: масло - і водовідштовхуючий синтетичний каучук

Армування: декілька вставок з текстильної сітки

Покриття: масло - і водовідштовхуюча синтетична гума

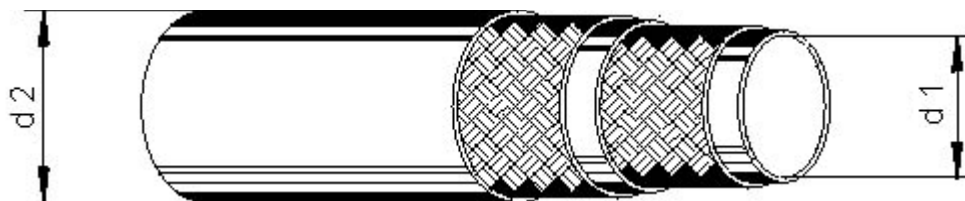
Робоча температура: від -40°C до +100°C

DN	Діаметр, d1	Діаметр, d2	Робочий тиск	Тиск розриву	Мінімальний радіус згину, R	Вага
мм	мм	мм	бар	бар	мм	кг/м
5	4.8	11.8	80	320	35	0.13
6	6.4	13.4	75	300	40	0.16
8	7.9	14.3	68	272	50	0.20
10	9.5	16.5	63	252	60	0.21
12	12.7	19.7	58	232	70	0.27
16	15.9	23.9	50	200	90	0.37
19	19.0	27.0	45	180	110	0.44
25	25.4	34.4	40	160	150	0.62

Тefлонові**Тefлонові рукава з обплетенням з нержавіючої сталі****Опис:****Внутрішній шар:** білий тefлон**Армування:** обплетення з нержавіючої сталі**Робоча температура:** від -54°C до +232°C

DN	Діаметр d1 мін/макс	S	Діаметр d2 мін/макс	Робочий тиск	Тиск розриву	Мінімальний радіус згину, R	вага
мм	мм	мм	мм	бар	бар	мм	кг/м
5	4.8 / 5.4	0.9	7.5 / 8.6	264	793	64	0.094
6	6.4 / 7.0	0.8	8.8 / 9.9	224	672	76	0.092
8	8.1 / 8.7	0.6	10.5 / 11.6	207	621	102	0.141
10	9.9 / 10.6	0.9	12.8 / 14.1	183	552	133	0.148
12	13.1 / 13.4	0.9	15.9 / 17.2	161	483	152	0.249
16	16.1 / 17.1	0.9	18.9 / 20.6	114	3456	178	0.290
20	19.3 / 20.3	0.9	22.1 / 23.8	103	310	203	0.339
25	25.6 / 26.6	0.9	28.4 / 30.1	80	241	305	0.461

Термопластичні SAE 100R7



Технічно - конструктивні властивості: внутрішня частина виконана з термопластичного поліефіру (поліестеру), арматура з поліефірного (поліестерного) волокна, зовнішнє покриття з поліуретану, на замовлення з мікро - перфорованою поверхнею.

Застосування: рукава серії R7 були створені для використання при середньому тиску.

Робоча температура: від -40°C до +100 °C

Максимальна робоча температура повітря, води або рідини, що містить воду: 65°C

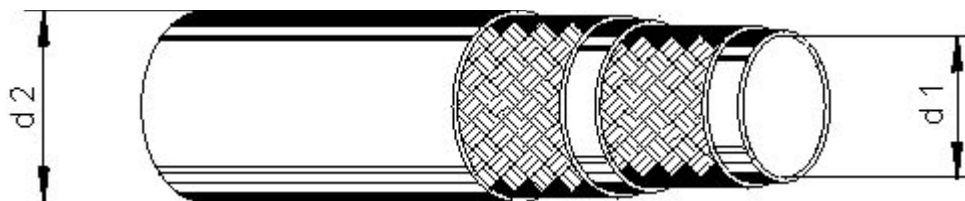
Робочий тиск: так як прийнято в SAE стандартах безпеки, в співвідношенні: 1:4

Технічні характеристики: рукава виконані у відповідності до стандартів SAE J517, SAE 100 R7, EN 855, ISO 3949

Рукава серії R7 є також доступні в двох та, на запит, та кількох версіях, з тими самими технічними характеристиками як і проста версія.

DN	Діаметр, d1	Діаметр, d2	Робочий тиск	Тиск розриву	Мінімальний радіус згину, R	вага
мм	мм	мм	бар	бар	мм	кг/м
4	4.0	8.9	250	1000	35	0.073
6	6.4	11.8	200	800	50	0.09
8	8.0	14.3	190	760	55	0.128
10	9.5	16.0	175	700	75	0.155
12	13.0	20.3	140	560	95	0.244
16	16.0	23.5	105	420	125	0.277
19	19.2	26.5	90	360	150	0.330
25	25.6	32.5	70	280	200	0.403

Термопластичні SAE 100R8



Технічно - конструктивні властивості: внутрішня частина виконана з термопластичного полієфіру (поліестеру), арматура з полієфірного (поліестерного) волокна, зовнішнє покриття з поліуретану, на замовлення з мікро - перфорованою поверхнею.

Застосування: рукава серії R8 були створені для використання при середньому тиску.

Робоча температура: від -40°C до +100 °C

Максимальна робоча температура повітря, води або рідини, що містить воду: 65°C

Робочий тиск: так як прийнято в SAE стандартах безпеки, в співвідношенні: 1:4

Технічні характеристики: рукава виконані у відповідності до стандартів SAE J517, SAE 100 R8, EN 855, ISO 3949

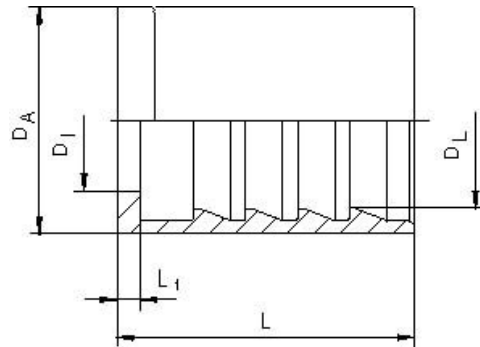
Рукава серії R8 є також доступні в двох та, на запит, та кількох версіях, з тими самими технічними характеристиками як і проста версія.

DN	Діаметр, d1	Діаметр, d2	Робочий тиск	Тиск розриву	Мінімальний радіус згину, R	вага
мм	мм	мм	бар	бар	мм	кг/м
6	6.4	11.8	350	1400	50	0.097
8	8.0	14.3	325	1300	60	0.126
10	9.5	16.0	280	1120	80	0.178
12	13.0	20.3	245	980	95	0.216
16	16.0	24.5	195	780	125	0.312
19	19.0	26.5	165	660	150	0.360
25	25.6	34.7	145	580	200	0.505

Для рукавів типу 1SN(WC1) - без обдирки

Для рукавів типу 1SN відповідно до DIN EN 853

Матеріал: сталь, нержавіюча сталь, латунь

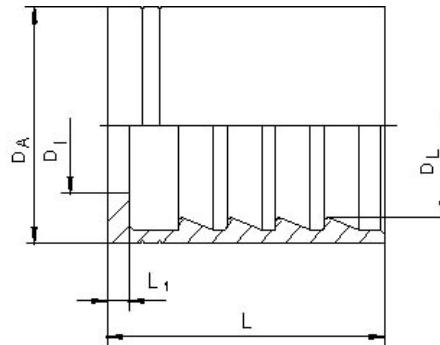


Артикул	DN мм	DA мм	DI мм	DL мм	L мм	L1 мм
WC1-06	6	19.5	11.5	14.0	30.2	2.5
WC1-08	8	20.6	12.8	15.5	30.2	2.5
WC1-10	10	23.2	14.5	18.0	32.0	2.5
WC1-12	12(13)	28.2	18.5	22.9	34.0	2.5
WC1-16	16	31.5	22.0	26.2	36.8	2.6
WC1-19	19(20)	35.3	25.0	30.0	42.5	3.0
WC1-25	25	42.7	31.0	36.4	50.5	3.8
WC1-31	31(32)	50.9	37.8	44.6	59.0	3.8
WC1-38	38(40)	60.0	-	-	67.0	-
WC1-50	50(51)	75.5	-	-	70.0	-

Для рукавів типу 2SN (WC2) - без обдирки

Для рукавів типу 2SN відповідно до DIN EN 853

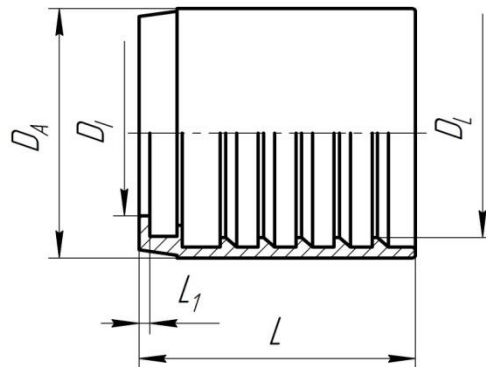
Матеріал: сталь, нержавіюча сталь, латунь



Артикул	DN мм	DA мм	DI мм	DL мм	L мм	L1 мм
WC2-06	6	20.6	11.5	15.5	30.2	2.5
WC2-08	8	22.3	12.8	17.2	30.2	2.5
WC2-10	10	25.0	14.5	19.6	32.0	2.5
WC2-12	12(13)	28.2	18.5	22.9	34.0	2.5
WC2-16	16	31.5	22.0	26.2	36.8	2.6
WC2-19	19(20)	35.3	25.0	30.0	42.5	3.0
WC2-25	25	45.0	31.0	38.8	50.5	3.8
WC2-31	31(32)	55.0	37.8	49.1	59.0	3.8
WC2-38	38(40)	67.0	-	-	67.0	-
WC2-50	50(51)	80.0	-	-	72.0	-

Для рукавів типу 1SN, 2SN, 2SC, SPC2 (W1/2) - без обдирки

Матеріал: сталь, нержавіюча сталь, латунь

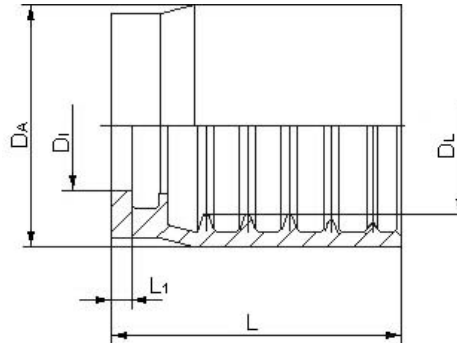


Артикул	DN мм	DA мм	DI мм	DL мм	L мм	L1 мм
W1/2-04	4	21.0	-	-	23.0	-
W1/2-06	6	23.0	-	-	30.0	-
W1/2-08	8	24.0	-	-	30.0	-
W1/2-10	10	26.0	-	-	32.0	-
W1/2-12	12(13)	29.0	-	-	34.0	-
W1/2-16	16	33.0	-	-	37.0	-
W1/2-19	19(20)	37.0	-	-	42.0	-
W1/2-25	25	46.0	-	-	51.0	-
W1/2-31	31(32)	59.0	-	-	59.0	-
W1/2-38	38(40)	67.0	-	-	67.0	-
W1/2-50	50(51)	80.0	-	-	72.0	-

Для рукавів з металічним обплетенням (W3) - без обдирки

Для рукавів з металічним обплетенням відповідно до DIN EN 853 та 857

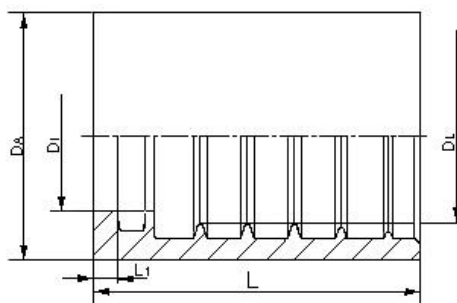
Матеріал: сталь, нержавіюча сталь, латунь



Артикул	DN мм	DA мм	DI мм	DL мм	L мм	L1 мм
W3-06	6	22.0	11.3	15.5	30.0	2.4
W3-08	8	24.0	13.0	17.5	30.0	2.4
W3-10	10	27.0	14.5	19.6	32.0	2.4
W3-12	12(13)	30.0	19.0	22.9	34.0	2.5
W3-16	16	34.0	21.5	26.1	37.0	2.5
W3-19	19(20)	38.0	24.8	30.1	42.5	2.9
W3-25	25	48.0	30.7	39.0	51.0	3.8

Лише для рукавів типу 1 SC відповідно до DIN EN 857 (W31)

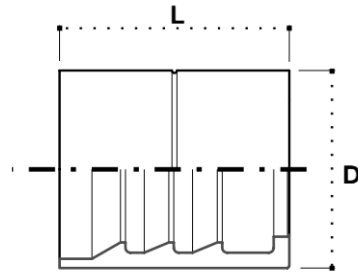
Матеріал: сталь, нержавіюча сталь, латунь



Артикул	DN мм	DA мм	DI мм	DL мм	L мм	L1 мм
W31-06	6	20.0	12.0	14.0	30.0	2.3
W31-08	8	22.0	13.0	14.8	30.0	2.3
W31-10	10	24.0	14.5	17.2	32.0	2.4

Для тефлонових рукавів з високоякісної сталеві сітки (W6)

Матеріал: сталь, нержавіюча сталь, латунь

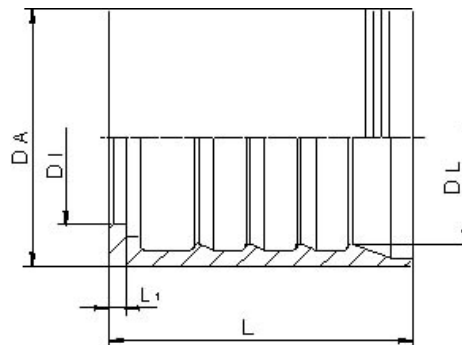


Артикул	DN мм	DA мм	DI=DL мм	L мм	L1 мм
W6-05	05	12.0	9.0	30.0	2.0
W6-06	06	15.0	11.0	30.0	2.4
W6-08	08	17.0	13.0	30.0	2.4
W6-10	10	20.0	16.0	31.0	2.4
W6-12	12(13)	24.0	19.0	34.0	2.4
W6-16	16	27.0	22.0	38.0	2.4
W6-19	19(20)	30.0	25.0	42.0	2.8
W6-25	25	37.0	31.0	55.0	3.5

Для рукава типу 4 SP (W4 4SP) - під обдирку

Для рукавів типу 4SP відповідно до(згідно з) DIN EN 856 та SAE 100 R9R

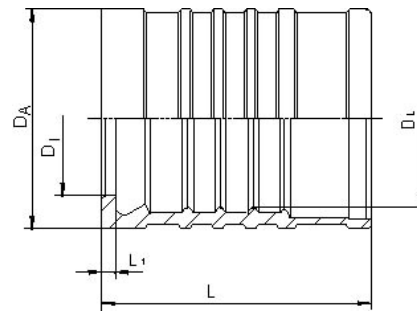
Матеріал: сталь, нержавіюча сталь, латунь



Артикул	DN мм	DA Мм	DI мм	DL мм	L мм	L1 мм
W4-06	6	21.7	11.5	15.5	37.0	3.0
W4-10	10	25.5	14.6	18.1	38.9	3.0
W4-12	12(13)	28.5	17.5	21.1	41.2	3.0
W4-16	16	33.0	21.0	25.0	44.0	3.0
W4-19	19(20)	37.5	24.5	29.0	51.1	3.5
W4-25	25	46.0	31.0	36.3	61.7	4.2

Для рукава типу 4 SH (W5 4SH) - під обдирку

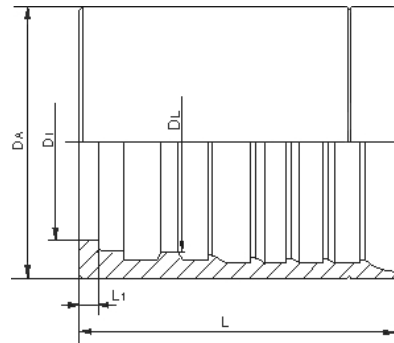
Матеріал: сталь, нержавіюча сталь, латунь



Артикул	DN MM	DA MM	DI MM	DL MM	L MM	L1 MM
W5-19	19(20)	40.0	27.1	29.7	55.0	3.0
W5-25	25	48.6	33.5	36.6	68.5	3.4
W5-31	31(32)	57.0	40.0	45.0	75.1	3.5
W5-38	38(40)	62.0	43.2	50.0	75.6	3.9
W5-50	50(51)	78.2	57.9	65.9	75.0	5.0

Для рукавів високого тиску типу 4 SH, R13, R15 (W51)

Для рукавів типу 4SH згідно з DIN EN 856



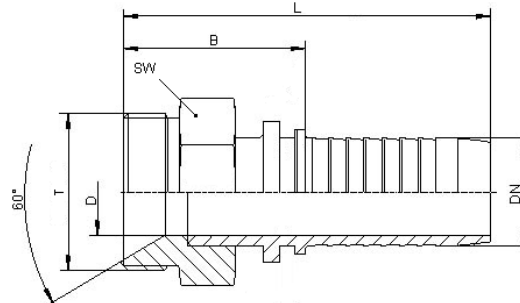
Артикул	DN мм	DA мм	DI мм	DL мм	L1 мм	L мм
W51-16	16	34.0	23.6	26.0	3.8	50.0
W51-19	19(20)	38.0	27.6	30.0	4.8	60.0
W51-25	25	46.0	33.0	36.1	5.7	71.5
W51-31	31(32)	56.9	40.8	43.4	6.2	87.0
W51-38	38(40)	65.8	48.5	50.3	6.2	95.0
W51-50	50(51)	80.7	61.0	64.7	6.2	100.2

Типу 1SN та 2SN

AGM (T11) прямиий

Для рукавів відповідно до DIN EN 853; 854; 855; 857

Матеріал: сталь, нержавіюча сталь, латунь



Артикул	DN мм	T	SW мм	min. D мм	B±3 мм	L±3 мм
T11-1-06	6	M 14x1.5	19	4.0	23	55
T11-1-08	8	M 16x1.5	22	5.5	25	57
T11-1-10	10	M 18x1.5	24	7.0	24	59
T11-2-10	10	M 20x1.5	27	7.0	24	62
T11-3-10	10	M 16x1.5	22	7.0	25	59
T11-1-12	12(13)	M 22x1.5	27	10.0	30	66
T11-1-16	16	M 26x1.5	32	13.0	30	72
T11-2-16	16	M 27x2	32	13.0	30	72
T11-3-16	16	M27x1.5		13.0	30	
T11-1-19	19(20)	M33x2	34	15.0	34	77
T11-2-19	19(20)	M26x1.5		12.0	37	78
T11-3-19	19(20)	M 30x1.5	30	12.0	36	77
T11-4-19	19(20)	M 38x1.5	41	15.0	42	81
T11-2-25	25	M 30x1.5	30	15.0	46	92
T11-3-25	25	M 38x1.5	41	21.0	46	92
T11-1-25	25	M 42x2	46	21.0	36	92
T11-4-25	25	M 45x1.5	46	21.0	48	94
T11-1-31	31(32)	M 38x1.5	41	21.0	49	103
T11-2-31	31(32)	M 45x1.5	46	27.0	51	105
T11-3-31	31(32)	M 52x1.5	55	27.0	51	105
T11-1-38	38(40)	M 45x1.5	46	27.0	52	109
T11-2-38	38(40)	M 52x1.5	55	32.0	52	109
T11-3-38	38(40)	M 65x2	65	32.0	58	115
T11-1-50	50(51)	M 52x1.5	55	40.0	75	150
T11-2-50	50(51)	M 65x2	65	44.5	80	155
T11-3-50	50(51)	M 78x2	80	44.5	80	155
T11-1-60	60	M 65x2	65	52.0	95	175
T11-2-60	60	M 78x2	80	52.0	95	175
T11-3-60	60	M 90x2				
T11-1-76	76	M 78x2		НА		
T11-2-76	76	M 90x2		ЗАМОВЛЕННЯ		
T11-3-76	76	M 100x2				

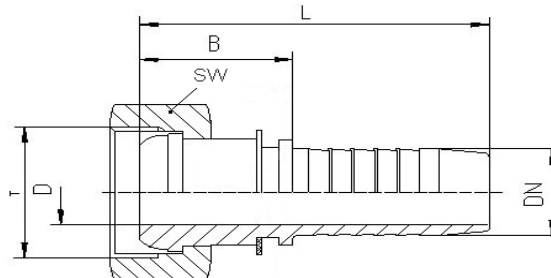
AGM для 4SP рукавів відповідно до DIN 20023 - на замовлення!

Типу 1SN та 2SN

DKM/WNP (M61) прямий (сфера 60°)

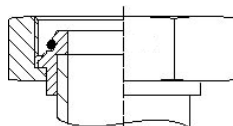
Для рукавів відповідно до DIN EN 853; 854; 855; 857

Матеріал: сталь, нержавіюча сталь, латунь



Артикул	DN мм	T	SW мм	min. D мм	B±3 мм	L±3 мм
M61-1-06	6	M 14x1.5	19	4.0	19	46
M61-2-06	6	M 16x1.5	22		19	47
M61-3-06	6	M 18x1.5	24		19	47
M61-1-08	8	M 16x1.5	22	5.5	19	47
M61-2-08	8	M 18x1.5	24		19	47
M61-1-10	10	M 18x1.5	24	7.0	22	50
M61-2-10	10	M 20x1.5	27		21	51
M61-2-12	12(13)	M 20x1.5	27		22	55
M61-1-12	12(13)	M 22x1.5	27	9.0	26	55
M61-1-16	16	M 26x1.5	32	12.5	25	60
M61-1-19	19(20)	M 30x1.5	34	15.0	30	67
M61-2-19	19(20)	M 38x1.5	46	14.8	28	80
M61-2-25	25	M 30x1.5	36	15.0	34	81
M61-1-25	25	M 38x1.5	46	20.0	30	92
M61-3-25	25	M 45x1.5	55	21.0	36	89
M61-2-31	31(32)	M 38x1.5	46	21.0	35	96
M61-1-31	31(32)	M 45x1.5		26.0	38	
M61-3-31	31(32)	M 52x1.5	60	26.5	42	102
M61-2-38	38(40)	M 45x1.5	55	27.0	45	102
M61-1-38	38(40)	M 52x1.5	60	32.8	45	102
M61-3-38	38(40)	M 65x2	75	32.8	45	107
M61-1-51	50(51)	M 52x1.5	60	30.0	59	134
M61-2-51	50(51)	M 65x2	75	44.5	61	136
M61-3-51	50(51)	M 78x2	90	44.5	62	137
M61-1-60	60	M 65x2	75	44.5	76	156
M61-2-60	60	M 78x2	90	52.0	77	157
M61-3-60	60	M 90x2				
M61-1-76	76	M 78x2		НА		
M61-2-76	76	M 90x2		ЗАМОВЛЕННЯ		
M61-3-76	76	M 100x2				

Виконання на замовлення: з ущільнювачем типу O-Ring



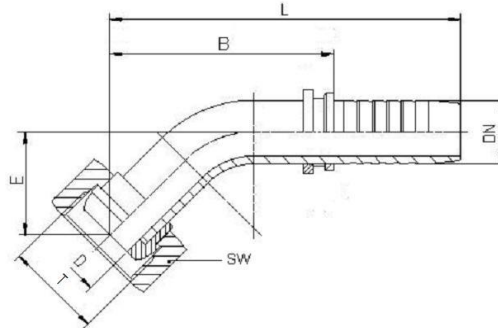
DKM для 4SP рукавів - на замовлення!

Типу 1SN та 2SN

DKM/WNP (M65) 45° (сфера 60°)

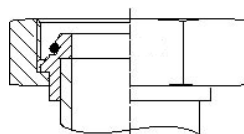
Для рукавів відповідно до DIN EN 853; 854; 855; 857

Матеріал: сталь, нержавіюча сталь, латунь



Артикул	DN мм	T	SW мм	min. D мм	E±3 мм	B±3 мм	L±3 мм
M65-1-06	6	M 14x1.5	19	4.0	17	35	68
M65-2-06	6	M 16x1.5	22		20	43	71
M65-1-08	8	M 16x1.5	22	5.5	18	38	71
M65-2-08	8	M 18x1.5	24		20	43	71
M65-1-10	10	M 18x1.5	24	7.0	18	40	85
M65-2-10	10	M 20x1.5	27		23	58	88
M65-1-12	12(13)	M 22x1.5	27	9.0	22	48	98
M65-2-12	12(13)	M 24x1.5	30		21	66	99
M65-1-16	16	M 26x1.5	32	13.0	28	54	100
M65-1-19	19(20)	M 30x1.5	34	15.0	30	65	105
M65-2-19	19(20)	M 38x1.5	46	14.8	33	70	109
M65-2-25	25	M 30x1.5	36	15.0	36	81	128
M65-1-25	25	M 38x1.5	46	20.0	37	82	145
M65-3-25	25	M 45x1.5	55	21.0	35	79	125
M65-2-31	31(32)	M 38x1.5	46	20.0	40	115	169
M65-1-31	31(32)	M 45x1.5	55	26.5	39	114	152
M65-3-31	31(32)	M 52x1.5	60	26.5	40	115	169
M65-2-38	38(40)	M 45x1.5	55	27.0	47	109	166
M65-1-38	38(40)	M 52x1.5	60	32.8	49	111	168
M65-3-38	38(40)	M 65x2	75	32.8	49	111	168
M65-2-51	50(51)	M 52x1.5	60	30.0	54	111	186
M65-1-51	50(51)	M 65x2	75	44.5	55	112	187
M65-3-51	50(51)	M 78x2	90	44.5	50	116	191
M65-2-60	60	M 65x2	75	44.5	56	150	230
M65-1-60	60	M 78x2	90	52.0	53	148	228
M65-3-60	60	M 90x2					
M65-2-76	76	M 78x2			НА		
M65-1-76	76	M 90x2			ЗАМОВЛЕННЯ		
M65-3-76	76	M 100x2					

Виконання на замовлення: з ущільнювачем типу O-Ring

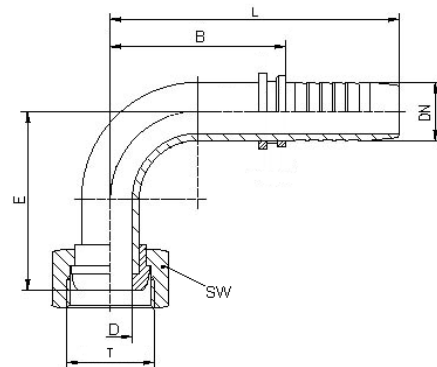


DKM для 4SP рукавів - на замовлення!

Типу 1SN та 2SN

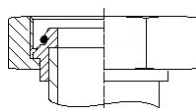
DKM/WNP (M62) 90° (сфера 60°)

Для рукавів відповідно до DIN EN 853; 854; 855; 857
Матеріал: сталь, нержавіюча сталь, латунь



Артикул	DN мм	T	SW мм	min. D мм	E±3 мм	B±3 мм	L±3 мм
M62-1-06	6	M 14x1.5	19	4.0	30	30	51
M62-2-06	6	M 16x1.5	22		32	23	51
M62-1-08	8	M 16x1.5	22	5.5	32	35	59.5
M62-2-08	8	M 18x1.5	24		35.5	31.5	59.5
M62-1-10	10	M 18x1.5	24	7.0	34	35	63
M62-2-10	10	M 20x1.5	27		42	33	63
M62-3-10	10	M 22x1.5	27		42	33	63
M62-3-12	12(13)	M 20x1.5	27		45	39	72
M62-1-12	12(13)	M 22x1.5	27	9.0	42	42	72
M62-2-12	12(13)	M 24x1.5	30		47	39	72
M62-1-16	16	M 26x1.5	32	12.5	52	52	85
M62-3-19	19(20)	M 26x1.5	32		59	53.5	94.5
M62-1-19	19(20)	M 30x1.5	34	15.0	62	62	94.5
M62-2-19	19(20)	M 38x1.5	46	14.8	62	60	99
M62-2-25	25	M 30x1.5	36	15.0	71	65	111
M62-1-25	25	M 38x1.5	46	20.0	70	75	128
M62-3-25	25	M 45x1.5	55	21.0	70	65	111
M62-2-31	31(32)	M 38x1.5	46	20.0	84	94	148
M62-1-31	31(32)	M 45x1.5		26.5	84	94	
M62-3-31	31(32)	M 52x1.5	60	26.5	83	94	148
M62-1-38	38(40)	M 45x1.5	55	27.8	104	105	162
M62-2-38	38(40)	M 52x1.5	60	32.8	101	105	162
M62-3-38	38(40)	M 65x2	75	32.8	103	105	162
M62-1-51	50(51)	M 52x1.5	60	30.0	114	121	196
M62-2-51	50(51)	M 65x2	75	44.5	112	121	196
M62-3-51	50(51)	M 78x2	90	44.5	117	121	196
M62-1-60	60	M 65x2	75	44.5	129	155	253
M62-2-60	60	M 78x2	90	52.0	129	155	253
M62-3-60	60	M 90x2					
M62-1-76	76	M 78x2			НА		
M62-2-76	76	M 90x2			ЗАМОВЛЕННЯ		
M62-3-76	76	M 100x2					

Виконання на замовлення: з ущільнювачем типу O-Ring

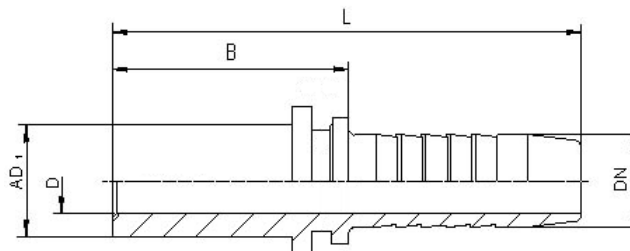


DKM для 4SP рукавів - на замовлення!

Типу 1SN та 2SN
BEL (P31) прямиий

Для рукавів відповідно до DIN EN 853; 854; 855; 857

Матеріал: сталь, нержавіюча сталь, латунь



Артикул	DN мм	AD ₁	min. D мм	B±3 мм	L±3 мм
P31-2-06	6	6L	3.5	30	57
P31-1-06	6	8L	4.0	30	57
P31-3-06	6	10L	4.0	30	57
P31-3-08	8	8L	4.0	30	57
P31-1-08	8	10L	5.5	30	57
P31-2-08	8	12L	5.5	32	59
P31-3-10	10	10L	7.0	30	60
P31-1-10	10	12L	7.0	32	62
P31-2-10	10	15L	7.0	34	64
P31-1-12	12(13)	12L	7.0	34	65
P31-2-12	12(13)	15L	10.0	36	67
P31-3-12	12(13)	18L	10.0	39	70
P31-1-16	16	18L	13.0	38	72
P31-1-19	19(20)	22L	15.0	41	80
P31-1-25	25	28L	21.0	47	93
P31-1-31	31(32)	35L	27.0	47	101
P31-1-38	38(40)	42L	33.0	47	130

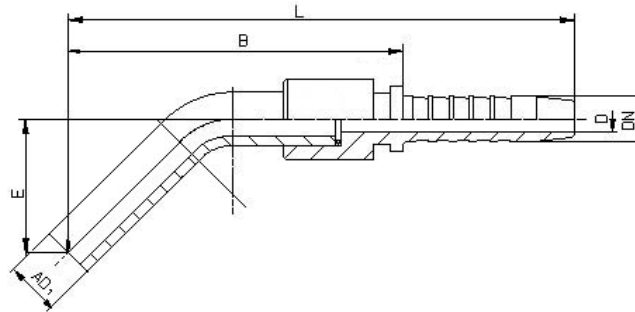
Можливі відхилення довжини (розмір L)

Типу 1SN та 2SN

BEL (P35) 45°

Для рукавів відповідно до DIN EN 853; 854; 855; 857

Матеріал: сталь, нержавіюча сталь, латунь



Артикул	DN мм	AD ₁	min. D мм	E±3 мм	B±3 мм	L±3 мм
P35-2-06	6	6L	3.0	20.0	51	78
P35-1-06	6	8L	4.0	20.0	53	80
P35-3-06	6	10L	4.0	22.0	54	81
P35-3-08	8	8L	5.0	20.0	53	80
P35-1-08	8	10L	5.5	22.0	53	80
P35-2-08	8	12L	5.5	22.0	57	84
P35-3-10	10	10L	7.0	22.0	52	82
P35-1-10	10	12L	7.0	22.0	57	87
P35-2-10	10	15L	7.0	22.5	61	91
P35-3-12	12(13)	12L	7.0	22.0	60	91
P35-2-12	12(13)	15L	10.0	22.5	63	94
P35-1-12	12(13)	18L	10.0	31.0	77	108
P35-1-16	16	18L	13.0	31.0	76	110
P35-1-19	19(20)	22L	15.0	32.0	84	123
P35-1-25	25	28L	21.0	40.0	95	141
P35-1-31	31(32)	35L	27.0	34.0	104	158
P35-1-38	38(40)	42L	32.0	46.0	112	169

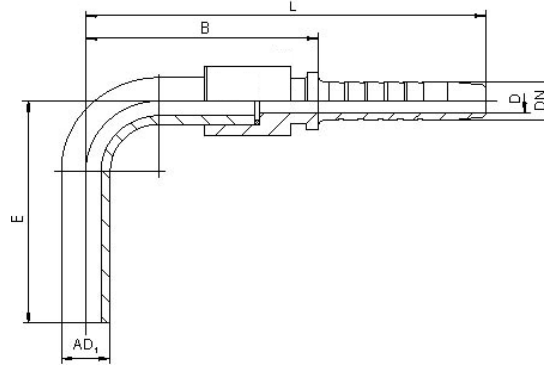
Можливі відхилення довжин (розміри «E» та «L») та розташування згину

Типу 1SN та 2SN

BEL (P32) 90°

Для рукавів відповідно до DIN EN 853; 854; 855; 857

Матеріал: сталь, нержавіюча сталь, латунь



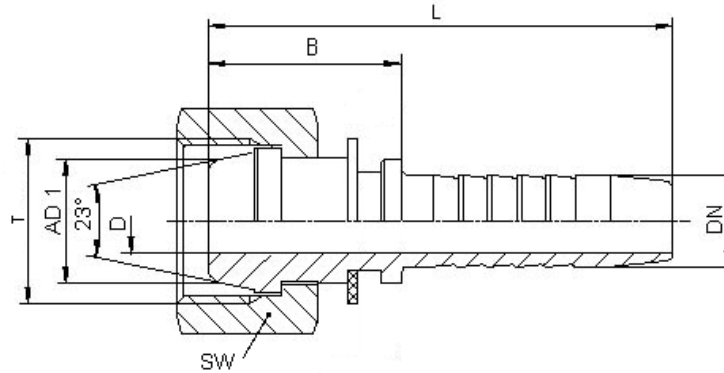
Артикул	DN мм	AD ₁	min. D мм	E±3 мм	B±3 мм	L±3 мм
P32-2-06	6	6L	3.0	35	36	63
P32-1-06	6	8L	4.0	38	38	65
P32-3-06	6	10L	4.0	40	40	67
P32-3-08	8	8L	5.0	35	42	69
P32-1-08	8	10L	5.5	40	41	68
P32-2-08	8	12L	5.5	42	47	74
P32-3-10	10	10L	7.0	40	38	68
P32-1-10	10	12L	7.0	42	45	75
P32-2-10	10	15L	7.0	45	51	81
P32-3-12	12(13)	12L	7.0	42	48	79
P32-2-12	12(13)	15L	10.0	45	54	85
P32-1-12	12(13)	18L	10.0	60	62	93
P32-1-16	16	18L	13.0	60	61	95
P32-1-19	19(20)	22L	15.0	65	71	110
P32-1-25	25	28L	21.0	80	79	125
P32-1-31	31(32)	35L	27.0	90	91	145
P32-1-38	38(40)	42L	32.0	100	101	158

Можливі відхилення довжин (розміри «E» та «L») та розташування згину

Типу 1SN та 2SN
DKL (M11) прямий

Для рукавів відповідно до DIN EN 853; 854; 855; 857

Матеріал: сталь, нержавіюча сталь, латунь



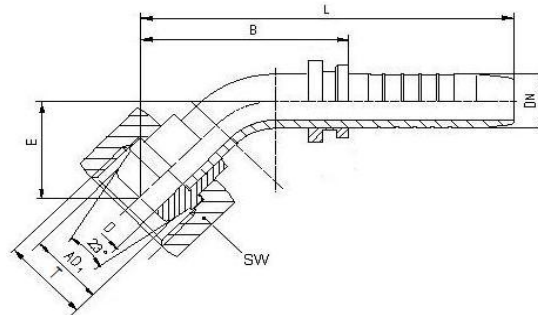
Артикул	DN мм	AD ₁	T	SW мм	min. D мм	B±3 мм	L±3 мм
M11-3-06	6	6L	M 12x1.5	14	4.0	20	51
M11-1-06	6	8L	M 14x1.5	17	4.0	20	47
M11-2-06	6	10L	M 16x1.5	19	4.0	21	48
M11-3-08	8	8L	M 14x1.5	17	5.5	22	51
M11-1-08	8	10L	M 16x1.5	19	5.5	21.5	48
M11-2-08	8	12L	M 18x1.5	22	5.5	21.5	48
M11-3-10	10	10L	M 16x1.5	19	7.0	21.5	55
M11-1-10	10	12L	M 18x1.5	22	7.0	21.5	51
M11-4-10	10	15L	M 22x1.5	27	7.0	23.5	52
M11-2-10	10	16L	M22x1.5	-	7.0	23.5	-
M11-5-12	12(13)	12L	M 18x1.5	-	9.0	26.0	59
M11-3-12	12(13)	15L	M 22x1.5	27	10.0	25.0	54
M11-1-12	12(13)	16L	M 22x1.5	-	10.0	25.0	-
M11-2-12	12(13)	18L	M 27x2	-	9.0	26	-
M11-5-16	16	16L	M 22x1.5	-	12.5	26	-
M11-3-16	16	18L	M 26x1.5	-	12.5	26	-
M11-4-16	16	18L	M 27x1.5	-	12.5	26.0	-
M11-1-16	16	18L	M 27x2	-	12.5	26.0	-
M11-2-16	16	22L	M 30x2	-	12.5	29.0	-
M11-1-19	19(20)	22L	M 30x2	-	15.0	29.0	-
M11-2-19	19(20)	22L	M 33x2	-	15.0	29.0	-
M11-1-25	25	28L	M 36x2	-	20.5	33.0	-
M11-1-31	31(32)	35L	M 45x2	-	25.0	33.0	-

Типу 1SN та 2SN

DKL 45° (M15)

Для рукавів відповідно до DIN EN 853; 854; 855; 857

Матеріал: сталь, нержавіюча сталь, латунь



Артикул	DN мм	AD ₁	T	SW мм	min.D мм	E±3 мм	B±3 мм	L±3 мм
M15-3-06	6	6L	M 12x1.5	14	4.0	17	35	62
M15-1-06	6	8L	M 14x1.5	17	4.0	17	35	62
M15-2-06	6	10L	M 16x1.5	19	4.0	18	36	63
M15-3-08	8	8L	M 14x1.5	17	4.0	18	44	65
M15-3-08	8	15L	M 22x1.5	-	7.0	18	39	-
M15-2-08	8	12L	M 18x1.5	22	5.5	18	39	66
M15-3-10	10	10L	M 16x1.5	19	7.0	18	40	67
M15-1-10	10	12L	M 18x1.5	22	7.0	18	40	67
M15-4-10	10	15L	M 22x1.5	27	7.0	18	40	66
M15-2-10	10	16L	M 22x1.5	-	7.0	19	40	-
M15-4-12	12(13)	12L	M 18x1.5	-	9.0	22	48	-
M15-3-12	12(13)	15L	M 22x1.5	-	9.0	22	48	-
M15-1-12	12(13)	16L	M 22x1.5	-	9.0	27	49	-
M15-5-12	12(13)	18L	M 26x1.5	-	9.0	28	48	-
M15-2-12	12(13)	18L	M 27x2	-	9.0	28	48	-
M15-5-16	16	22L	M 30x1.5	-	12.5	28	55	-
M15-3-16	16	18L	M 26x1.5	-	12.5	28	54	-
M15-4-16	16	18L	M 27x1.5	-	12.5	28	54	-
M15-1-16	16	18L	M 27x2	-	12.5	28	54	-
M15-2-16	16	22L	M 30x2	-	12.5	28	55	-
M15-1-19	19(20)	22L	M30x2	-	15.0	30	65	-
M15-2-19	19(20)	22L	M 33x2	-	15.0	30	65	-
M15-3-19	19(20)	28L	M 36x2	-	15.0	30	65	-
M15-4-19	19(20)	22L	M 33x1.5	-	15.0	30	65	-
M15-2-25	25	28L	M 38x1.5	-	20.0	37	82	-
M15-1-25	25	28L	M 36x2	-	20.0	37	82	-
M15-3-25	25	28L	M 38x2	-	20.0	37	82	-
M15-2-31	31(32)	42L	M 52x2	-	26.0	39	115	-
M15-1-31	31(32)	35L	M 45x2	-	26.0	39	115	-
M15-1-38	38(40)	42L	M 52x2	-	26.0	52	100	-

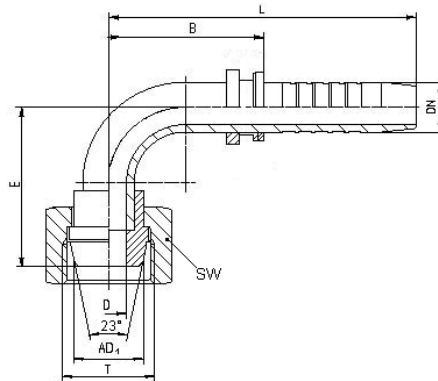
Можливі відхилення довжин (розміри «E» та «L») та розташування згину
DKL для 4SP рукавів - на замовлення!

Типу 1SN та 2SN

DKL 90° (M12)

Для рукавів відповідно до DIN EN 853; 854; 855; 857

Матеріал: сталь, нержавіюча сталь, латунь



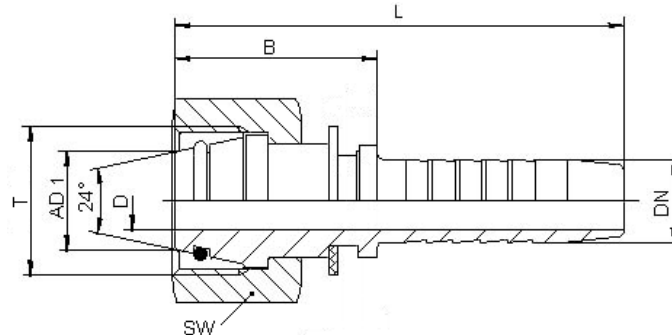
Артикул	DN мм	AD ₁	T	SW мм	min. D мм	E±3 мм	B±3 мм	L±3 мм
M12-3-06	6	6L	M 12x1.5	-	4.0	30	30	-
M12-1-06	6	8L	M 14x1.5	-	4.0	30	30	-
M12-2-06	6	10L	M 16x1.5	-	4.0	30	30	-
M12-3-08	8	8L	M 14x1.5	-	5.5	32	35	-
M12-1-08	8	10L	M 16x1.5	-	5.5	32	35	-
M12-2-08	8	12L	M 18x1.5	-	5.5	34	35	-
M12-4-08	8	16L	M 22x1.5	-	7.0	34	35	-
M12-3-10	10	10L	M 16x1.5	-	7.0	34	35	-
M12-1-10	10	12L	M 18x1.5	-	7.0	34	35	-
M12-4-10	10	15L	M 22x1.5	-	7.0	34	35	-
M12-2-10	10	16L	M 22x1.5	-	7.0	34	35	-
M12-4-12	12(13)	14L	M 20x1.5	-	9.0	42	43	-
M12-3-12	12(13)	15L	M 22x1.5	-	9.0	42	43	-
M12-1-12	12(13)	16L	M 22x1.5	-	9.0	42	43	-
M12-5-12	12(13)	18L	M 26x1.5	-	9.0	42	43	-
M12-2-12	12(13)	18L	M 27x2	-	9.0	42	43	-
M12-5-16	16	16L	M 24x2	-	12.5	52	55	-
M12-3-16	16	18L	M 26x1.5	-	12.5	52	55	-
M12-1-16	16	18L	M 27x2	-	12.5	52	55	-
M12-4-16	16	18L	M 27x1.5	-	12.5	52	55	-
M12-2-16	16	22L	M 30x2	-	12.5	62	55	-
M12-1-19	19(20)	22L	M 30x2	-	15.0	62	62	-
M12-2-19	19(20)	22L	M 33x2	-	15.0	62	62	-
M12-3-19	19(20)	28L	M 36x2	-	15.0	62	62	-
M12-4-19	19(20)	22L	M 33x1.5	-	15.0	62	62	-
M12-1-25	25	28L	M 36x2	-	20.0	70	75	-
M12-2-25	25	28L	M 38x1.5	-	20.0	70	75	-
M12-3-25	25	28L	M 38x2	-	20.0	37	82	-
M12-1-31	31(32)	35L	M 45x2	-	26.0	84	94	-
M12-2-31	31(32)	42L	M 52x2	-	26.0	84	94	-
M12-1-38	38(40)	42L	M 52x2	-	32.0	100	115	-

Можливі відхилення довжин (розміри «E» та «L») та розташування згину
DKL для 4SP рукавів - [на замовлення!](#)

Типу 1SN та 2SN
DKOL (M51) прямиий

Для рукавів відповідно до DIN EN 853; 854; 855; 857

Матеріал: сталь, нержавіюча сталь, латунь



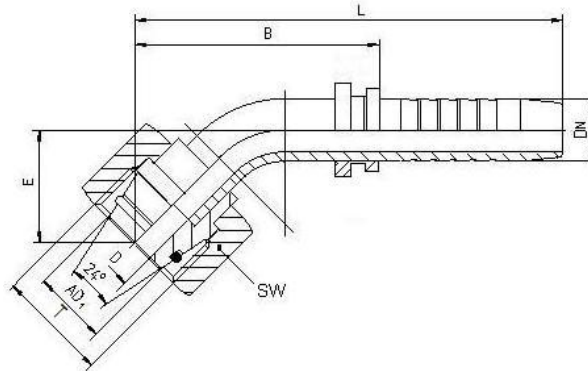
Артикул	DN мм	AD ₁	T	SW мм	min.D мм	B±3 мм	L±3 мм
M51-3-06	6	6L	M 12x1.5	14	4.0	22	53
M51-1-06	6	8L	M 14x1.5	17	4.0	22	49
M51-2-06	6	10L	M 16x1.5	19	4.0	22	50
M51-4-06	6	12L	M 18x1.5	22	4.0	22	50
M51-4-08	8	6L	M 12x1.5	14	2.8	27	53
M51-3-08	8	8L	M 14x1.5	17	5.5	23	54
M51-1-08	8	10L	M 16x1.5	19	5.5	23	50
M51-2-08	8	12L	M 18x1.5	22	5.5	23	50
M51-5-10	10	8L	M 14x1.5	17	4.0	26	56
M51-3-10	10	10L	M 16x1.5	19	7.0	23	58
M51-1-10	10	12L	M 18x1.5	22	7.0	23	54
M51-4-10	10	15L	M 22x1.5	27	7.0	25	56
M51-2-10	10	16L	M 22x1.5	-	7.0	25	-
M51-5-12	12(13)	12L	M 18x1.5	22	7.0	31	62
M51-3-12	12(13)	15L	M 22x1.5	27	9.0	25	56
M51-1-12	12(13)	16L	M 22x1.5	-	9.0	25	-
M51-4-12	12(13)	18L	M 26x1.5	32	9.0	27	59
M51-2-12	12(13)	18L	M 27x2	-	9.0	27	-
M51-5-16	16	15L	M 22x1.5	27	10.0	30	64
M51-3-16	16	18L	M 26x1.5	32	12.5	27	62
M51-1-16	16	18L	M 27x2	-	12.5	27	-
M51-4-16	16	18L	M 27x1.5	-	13.5	26	-
M51-2-16	16	22L	M 30x2	36	12.5	30	63
M51-4-19	19(20)	18L	M 26x1.5	32	15.0	30	71
M51-1-19	19(20)	22L	M 30x2	36	15.0	30	69
M51-3-19	19(20)	28L	M 36x2	41	15.0	32	71
M51-2-19	19(20)	22L	M 33x2	-	15.0	30	-
M51-2-25	25	22L	M 30x2	36	15.0	37	84
M51-1-25	25	28L	M 36x2	41	20.0	32	79
M51-3-25	25	35L	M 45x2	50	21.0	37	84
M51-2-31	31(32)	28L	M 36x2	41	21.0	39	94
M51-1-31	31(32)	35L	M 45x2	50	26.0	42	90
M51-2-38	38(40)	35L	M 45x2	50	27.0	41	98
M51-1-38	38(40)	42L	M 52x2	60	32.0	50	95

Типу 1SN та 2SN

DKOL 45° (M55)

Для рукавів відповідно до DIN EN 853; 854; 855; 857

Матеріал: сталь, нержавіюча сталь, латунь



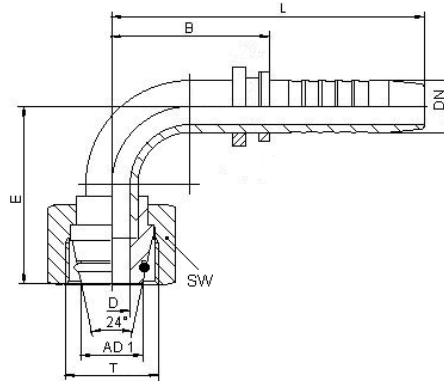
Артикул	DN мм	AD ₁	T	SW мм	min.D мм	E±3 мм	B±3 мм	L±3 мм
M55-3-06	6	6L	M 12x1.5	14	2.8	15	40	63
M55-1-06	6	8L	M 14x1.5	17	4.0	16	41	68
M55-2-06	6	10L	M 16x1.5	19	4.0	19	38	65
M55-4-06	6	12L	M 18x1.5		4.0	17	42	
M55-3-08	8	8L	M 14x1.5	17	5.5	18	45	68
M55-1-08	8	10L	M 16x1.5	19	5.5	18	45	72
M55-2-08	8	12L	M 18x1.5	22	5.5	19	45	69
M55-3-10	10	10L	M 16x1.5	19	5.5	18	44	74
M55-1-10	10	12L	M 18x1.5	22	7.0	18	44	70
M55-4-10	10	15L	M 22x1.5	27	7.0	18	42	66
M55-2-10	10	16L	M 22x1.5	-	7.0	18	42	-
M55-4-12	12(13)	18L	M 26x1.5	-	9.0	22	57	-
M55-3-12	12(13)	15L	M 22x1.5	27	9.0	23	52	83
M55-1-12	12(13)	16L	M 22x1.5	-	9.0	22	58	-
M55-5-12	12(13)	18L	M 27x1.5	-	9.0	22	57	-
M55-2-12	12(13)	18L	M 27x2	-	9.0	22	57	-
M55-5-16	16	22L	M 30x1.5	-	12.5	27	68	-
M55-3-16	16	18L	M 26x1.5	-	12.5	27	68	-
M55-1-16	16	18L	M 27x2	-	12.5	25	68	-
M55-4-16	16	18L	M 27x1.5	-	12.5	25	68	-
M55-2-16	16	22L	M 30x2	36	12.5	27	68	-
M55-3-19	19(20)	22L	M 30x1.5	-	15.0	30	80	-
M55-1-19	19(20)	22L	M 30x2	36	15.0	30	80	-
M55-2-19	19(20)	22L	M 33x2	-	15.0	30	80	-
M55-4-19	19(20)	28L	M 36x2	-	15.0	30	80	-
M55-2-25	25	22L	M 30x2	36	14.0	38	83	129
M55-1-25	25	28L	M 36x2	41	20.0	37	82	128
M55-3-25	25	35L	M 45x2	50	21.0	39	83	129
M55-2-31	31(32)	28L	M 36x2	41	21.1	40	115	169
M55-1-31	31(32)	35L	M 45x2	-	26.0	39	115	163
M55-3-31	31(32)	42L	M 52x2	60	26.5	39	115	163
M55-2-38	38(40)	35L	M 45x2	50	27.0	51	112	170
M55-1-38	38(40)	42L	M 52x2	-	32.0	58	113	-

Можливі відхилення довжин (розміри «E» та «L») та розташування згину

Типу 1SN та 2SN
DKOL 90°(M52)

Для рукавів відповідно до DIN EN 853; 854; 855; 857

Матеріал: сталь, нержавіюча сталь, латунь



Артикул	DN мм	AD ₁	T	SW мм	min.D мм	E±3 мм	B±3 мм	L±3 мм
M52-3-06	6	6L	M 12x1.5	14	4.0	30	30	53
M52-1-06	6	8L	M 14 x1.5	17	4.0	30	30	53
M52-2-06	6	10L	M 16x1.5	19	4.0	30	30	53
M52-4-06	6	12L	M 18x1.5	-	4.0	30	30	-
M52-3-08	8	8L	M 14x1.5	17	5.5	32	35	57
M52-1-08	8	10L	M 16x1.5	19	5.5	32	35	57
M52-2-08	8	12L	M 18x1.5	22	5.5	34	35	57
M52-3-10	10	10L	M 16x1.5	19	7.0	34	35	60
M52-1-10	10	12L	M 18x1.5	22	7.0	34	35	60
M52-4-10	10	15L	M 22x1.5	27	7.0	34	35	60
M52-2-10	10	16L	M 22x1.5	-	7.0	34	35	-
M52-4-12	12(13)	18L	M 26x1.5	-	9.0	42	43	73
M52-3-12	12(13)	15L	M 22x1.5	27	9.0	42	43	73
M52-1-12	12(13)	16L	M 22x1.5	-	9.0	42	43	-
M52-5-12	12(13)	18L	M 27x1.5	-	9.0	42	43	73
M52-2-12	12(13)	18L	M 27x2	-	9.0	42	43	-
M52-5-16	16	22L	M 30x1.5	-	12.5	52	55	-
M52-3-16	16	18L	M 26x1.5	32	12.5	52	55	81
M52-1-16	16	18L	M 27x2	-	12.5	52	55	-
M52-4-16	16	18L	M 27x1.5	-	12.5	52	55	-
M52-2-16	16	22L	M 30x2	36	12.5	52	55	86
M52-2-19	19(20)	22L	M 33x2	-	15.0	62	62	-
M52-1-19	19(20)	22L	M 30x2	36	15.0	62	62	99
M52-3-19	19(20)	22L	M 30x1.5	-	15.0	62	62	-
M52-2-25	25	22L	M 30x2	36	14.0	72	65	111
M52-1-25	25	28L	M 36x2	41	20.0	70	75	111
M52-3-25	25	35L	M 45x2	50	21.0	77	60	106
M52-2-31	31(32)	28L	M 36x2	41	21.1	87	94	148
M52-1-31	31(32)	35L	M 45x2	50	26.0	84	94	148
M52-3-31	31(32)	42L	M 52x2	60	26.5	84	94	148
M52-2-38	38(40)	35L	M 45x2	50	27.0	106	105	162
M52-1-38	38(40)	42L	M 52x2	60	32.0	103	105	162

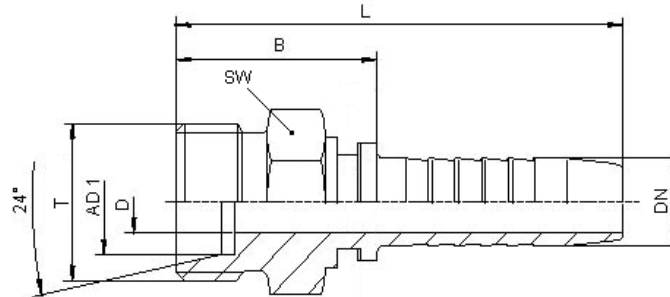
Можливі відхилення довжин (розміри «E» та «L») та розташування згину

Типу 1SN та 2SN

CEL (T21) прямий

Для рукавів відповідно до DIN EN 853; 854; 855; 857

Матеріал: сталь, нержавіюча сталь, латунь



Артикул	DN мм	AD ₁	T	SW мм	min.D мм	B±3 мм	L±3 мм
T21-3-06	6	6L	M 12x1.5	14	4.0	23	50
T21-1-06	6	8L	M 14x1.5	14	4.0	23	50
T21-2-06	6	10L	M 16x1.5	17	4.0	27	54
T21-3-08	8	8L	M 14x1.5	14	5.5	24	51
T21-1-08	8	10L	M 16x1.5	17	5.5	25	52
T21-2-08	8	12L	M 18x1.5	19	5.5	27	54
T21-4-10	10	10L	M 16x1.5	17	7.0	24	54
T21-1-10	10	12L	M 18x1.5	19	7.0	24	54
T21-3-10	10	15L	M 22x1.5	22	7.0	28	58
T21-2-10	10	16L	M 22x1.5	-	7.0	23	-
T21-4-12	12(13)	12L	M 18x1.5	19	7.0	30	61
T21-3-12	12(13)	15L	M 22x1.5	22	10.0	30	61
T21-1-12	12(13)	16L	M 22x1.5	-	10.0	23	-
T21-5-12	12(13)	18L	M 26x1.5	27	10.0	30	61
T21-2-12	12(13)	18L	M 27x2	-	10.0	28	-
T21-4-16	16	15L	M 22x1.5	22	13.0	36	70
T21-3-16	16	18L	M 26x1.5	27	13.0	29	61
T21-1-16	16	18L	M 27x2	-	13.0	28	-
T21-2-16	16	22L	M 30x2	30	13.0	31	65
T21-3-19	19(20)	18L	M 26x1.5	27	15.0	37	76
T21-1-19	19(20)	22L	M 30x2	32	15.0	30	69
T21-2-19	19(20)	28L	M 36x2	36	15.0	34	73
T21-2-25	25	22L	M 30x2	30	15.0	42	88
T21-1-25	25	28L	M 36x2	36	21.0	32	78
T21-3-25	25	35L	M 45x2	46	21.0	44	90
T21-1-31	31(32)	35L	M 45x2	46	27.0	37	91
T21-2-31	31(32)	28L	M 36x2	36	21.0	49	103
T21-1-38	38(40)	42L	M 52x2	55	32.0	40	97
T21-2-38	38(40)	35L	M 45x2	46	27.0	55	112

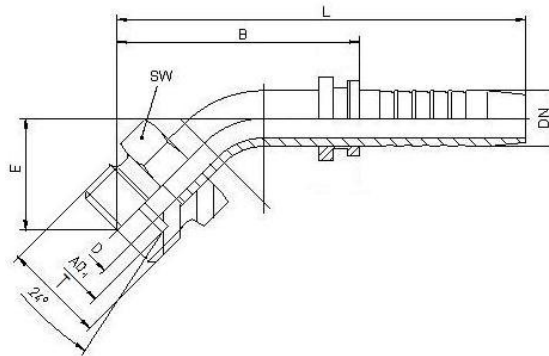
Можливе виготовлення CEL прямий для 4 SP рукавів

Типу 1SN та 2SN

CEL 45° (T25)

Для рукавів відповідно до DIN EN 853; 854; 855; 857

Матеріал: сталь, нержавіюча сталь, латунь



Артикул	DN мм	AD ₁	T	SW мм	min.D мм	E±3 мм	B±3 мм	L±3 мм
T25-3-06	6	6L	M 12x1.5	14	4.0	17	44	71
T25-1-06	6	8L	M 14x1.5	14	4.0	15	44	71
T25-2-06	6	10L	M 16x1.5	17	4.0	15	44	71
T25-3-08	8	8L	M 14x1.5	14	5.5	17	46	73
T25-1-08	8	10L	M 16x1.5	17	5.5	17	46	73
T25-2-08	8	12L	M 18x1.5	19	5.5	17	46	73
T25-4-10	10	10L	M 16x1.5	17	7.0	16	44	74
T25-1-10	10	12L	M 18x1.5	19	7.0	20	43	73
T25-2-10	10	15L	M 22x1.5	22	7.0	16	44	74
T25-4-12	12(13)	12L	M 18x1.5	19	10.0	20	59	90
T25-3-12	12(13)	15L	M 22x1.5	22	10.0	26	53	84
T25-2-12	12(13)	18L	M 26x1.5	27	10.0	21	59	90
T25-4-16	16	15L	M 22x1.5	22	12.6	24	72	106
T25-3-16	16	18L	M 26x1.5	27	12.6	30	68	102
T25-2-16	16	22L	M 30x2	30	12.6	25	73	107
T25-3-19	19(20)	18L	M 26x1.5	27	14.8	31	86	125
T25-1-19	19(20)	22L	M 30x2	32	14.8	37	78	117
T25-2-19	19(20)	28L	M 36x2	36	14.8	29	83	122
T25-2-25	25	22L	M 30x2	30	16.6	35	93	139
T25-1-25	25	28L	M 36x2	36	21.1	34	90	136
T25-3-25	25	35L	M 45x2	46	21.1	38	92	138
T25-2-31	31(32)	28L	M 36x2	36	22.0	47	123	177
T25-1-31	31(32)	35L	M 45x2	46	26.5	48	123	177
T25-2-38	38(40)	35L	M 45x2	46	29.0	50	123	180
T25-1-38	38(40)	42L	M 52x2	55	32.8	52	125	182

Можливі відхилення довжин (розміри «E» та «L») та розташування згину

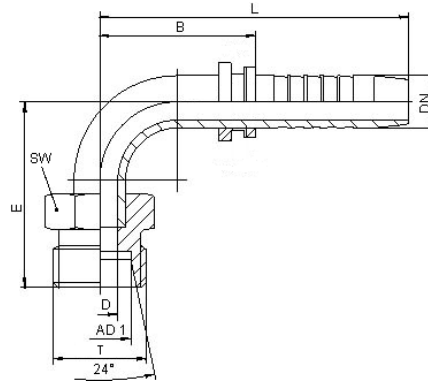
Можливе виготовлення CEL 45° для 4 SP рукавів

Типу 1SN та 2SN

CEL 90° (T22)

Для рукавів відповідно до DIN EN 853; 854; 855; 857

Матеріал: сталь, нержавіюча сталь, латунь



Артикул	DN мм	AD ₁	T	SW мм	min.D мм	E±3 мм	B±3 мм	L±3 мм
T22-3-06	6	6L	M 12x1.5	14	4.0	38	26	53
T22-1-06	6	8L	M 14x1.5	14	4.0	31	26	53
T22-2-06	6	10L	M 16x1.5	17	4.0	31	26	53
T22-3-08	8	8L	M 14x1.5	14	5.5	33	30	57
T22-1-08	8	10L	M 16x1.5	17	5.5	32	30	57
T22-2-08	8	12L	M 18x1.5	19	5.5	32	30	57
T22-4-10	10	10L	M 16x1.5	17	7.0	37	30	60
T22-1-10	10	12L	M 18x1.5	19	7.0	32	30	60
T22-2-10	10	16L	M 22x1.5	22	7.0	33	30	60
T22-4-12	12(13)	12L	M 18x1.5	19	10.0	43	42	73
T22-3-12	12(13)	15L	M 22x1.5	22	10.0	48	40	71
T22-5-12	12(13)	18L	M 26x1.5	27	10.0	44	42	73
T22-4-16	16	15L	M 22x1.5	22	12.6	50	52	86
T22-3-16	16	18L	M 26x1.5	27	12.6	56	52	86
T22-2-16	16	22L	M 30x2	30	12.6	41	52	86
T22-3-19	19(20)	18L	M 26x1.5	27	14.8	54	60	99
T22-1-19	19(20)	22L	M 30x2	32	14.8	64	60	99
T22-2-19	19(20)	28L	M 36x2	36	14.8	54	60	99
T22-2-25	25	22L	M 30x2	30	16.6	73	65	111
T22-1-25	25	28L	M 36x2	36	21.1	72	65	111
T22-3-25	25	35L	M 45x2	46	21.1	65	65	111
T22-2-31	31(32)	28L	M 36x2	36	22.0	76	94	148
T22-1-31	31(32)	35L	M 45x2	46	26.5	77	94	148
T22-2-38	38(40)	35L	M 45x2	46	29.0	89	105	162
T22-1-38	38(40)	42L	M 52x2	55	32.8	87	105	162

Можливі відхилення довжин (розміри «E» та «L») та розташування згину

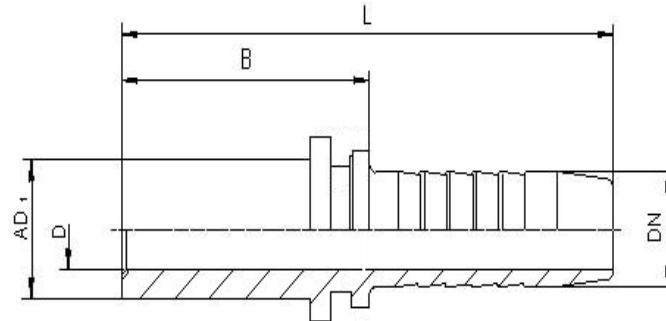
Можливе виготовлення CEL 45° для 4 SP рукавів

Типу 1SN та 2SN

BES (P31) прямиий

Для рукавів відповідно до DIN EN 853; 854; 855; 857

Матеріал: сталь, нержавіюча сталь, латунь



Артикул	DN мм	AD ₁	D мм	B±3 мм	L±3 мм
P31-8-06	6	6S	3.5	30	57
P31-6-06	6	8S	4.0	30	57
P31-7-06	6	10S	4.0	30	57
P31-8-08	8	8S	4.0	30	57
P31-6-08	8	10S	5.5	30	57
P31-7-08	8	12S	5.5	32	59
P31-8-10	10	12S	7.0	32	62
P31-6-10	10	14S	7.0	34	64
P31-7-10	10	16S	7.0	37	67
P31-7-12	12(13)	14S	10.0	36	67
P31-6-12	12(13)	16S	10.0	38	69
P31-8-12	12(13)	20S	10.0	38	69
P31-6-16	16	20S	13.0	38	72
P31-6-19	19(20)	25S	15.0	41	80
P31-6-25	25	30S	21.0	47	93
P31-6-31	31(32)	38S	27.0	39	93

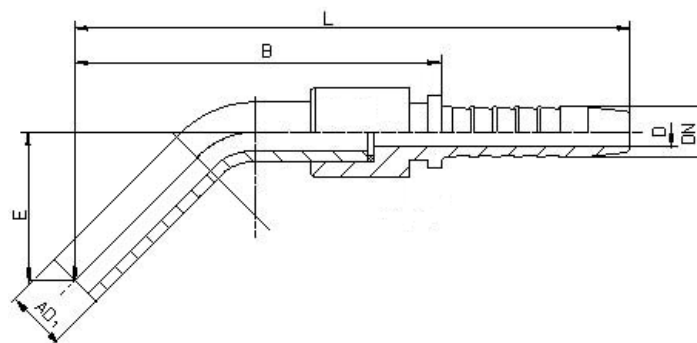
Можливе відхилення довжини (розмір L)

Типу 1SN та 2SN

BES 45° (P35)

Для рукавів відповідно до DIN EN 853; 854; 855; 857

Матеріал: сталь, нержавіюча сталь, латунь



Артикул	DN мм	AD ₁	D мм	E±3 мм	B±3 мм	L±3 мм
P35-8-06	6	6S	3.0	20.0	51	78
P35-6-06	6	8S	4.0	20.0	53	80
P35-7-06	6	10S	4.0	22.0	54	81
P35-8-08	8	8S	5.0	20.0	53	80
P35-6-08	8	10S	5.5	22.0	53	80
P35-7-08	8	12S	5.5	22.0	57	84
P35-8-10	10	12S	7.0	22.0	57	87
P35-6-10	10	14S	7.0	22.5	61	91
P35-7-10	10	16S	7.0	31.0	74	104
P35-7-12	12(13)	14S	8.0	22.5	63	94
P35-6-12	12(13)	16S	10.0	31.0	77	108
P35-8-12	12(13)	20S	10.0	32.0	80	111
P35-6-16	16	20S	13.0	32.0	81	115
P35-6-19	19(20)	25S	15.0	40.0	91	130
P35-6-25	25	30S	20.0	43.0	101	147
P35-6-31	31(32)	38S	27.0	46.0	110	164

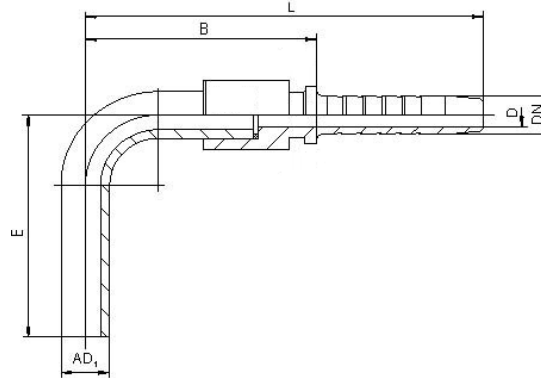
Можливі відхилення довжин (розміри «E» та «L») та розташування згину

Типу 1SN та 2SN

BES 90° (P32)

Для рукавів відповідно до DIN EN 853; 854; 855; 857

Матеріал: сталь, нержавіюча сталь, латунь



Артикул	DN мм	AD ₁	D мм	E±3 мм	B±3 мм	L±3 мм
P32-8-06	6	6S	3.0	35	36	63
P32-6-06	6	8S	4.0	38	38	65
P32-7-06	6	10S	4.0	40	40	67
P32-8-08	8	8S	5.0	35	42	69
P32-6-08	8	10S	5.5	40	41	68
P32-7-08	8	12S	5.5	42	47	74
P32-8-10	10	12S	7.0	42	45	75
P32-6-10	10	14S	7.0	45	51	81
P32-7-10	10	16S	7.0	60	59	89
P32-7-12	12(13)	14S	8.0	45	54	85
P32-6-12	12(13)	16S	10.0	60	62	93
P32-8-12	12(13)	20S	10.0	65	67	98
P32-6-16	16	20S	13.0	65	68	102
P32-6-19	19(20)	25S	11.0	80	74	113
P32-6-25	25	30S	21.0	90	87	133
P32-6-31	31(32)	38S	27.0	100	100	154

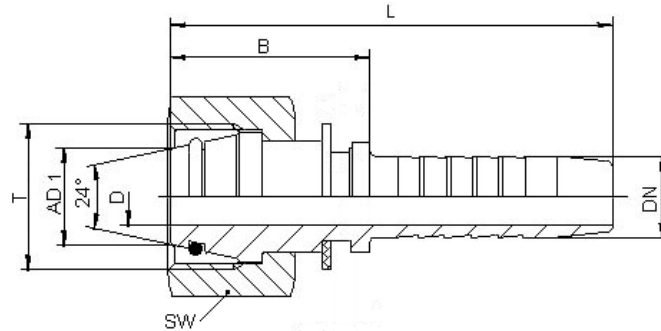
Можливі відхилення довжин (розміри «E» та «L») та розташування згину

Типу 1SN та 2SN

DKOS (M51) прямий

Для рукавів відповідно до DIN EN 853; 854; 855; 857

Матеріал: сталь, нержавіюча сталь, латунь



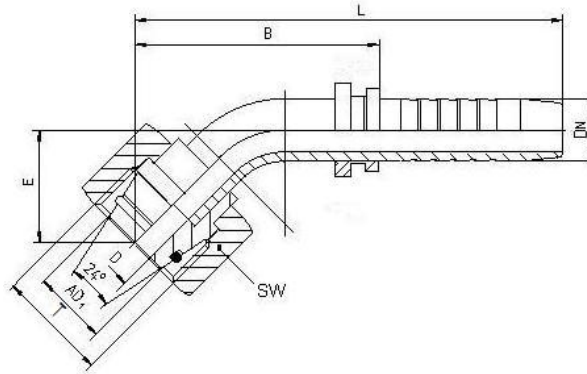
Артикул	DN мм	AD ₁	T	SW мм	min.D мм	B±3 мм	L±3 мм
M51-9-06	6	6S	M 14x1.5	17	4.0	22	52
M51-6-06	6	8S	M 16x1.5	19	4.0	24	52
M51-7-06	6	10S	M 18x1.5	22	4.0	24	52
M51-8-06	6	12S	M 20x1.5	24	4.0	25	55
M51-6-08	8	10S	M 18x1.5	22	5.5	25	52
M51-8-08	8	12S	M 20x1.5	24	5.5	25	52
M51-7-08	8	14S	M 22x1.5	27	5.5	26	56
M51-9-08	8	8S	M 16x1.5	-	5.5	25	-
M51-8-10	10	12S	M 20x1.5	24	7.0	26	56
M51-6-10	10	14S	M 22x1.5	27	7.0	26	56
M51-7-10	10	16S	M 24x1.5	30	7.0	28	58
M51-9-10	10	10S	M 18x1.5	-	7.0	26	-
M51-8-12	12(13)	12S	M 20x1.5	27	9.0	28	63
M51-6-12	12(13)	16S	M 24x1.5	30	9.0	28	61
M51-7-12	12(13)	20S	M 30x2	36	12.5	28	64
M51-8-16	16	16S	M 24x1.5	30	12.5	28	66
M51-6-16	16	20S	M 30x2	36	12.5	28	69
M51-7-16	16	25S	M 36x2	41	12.5	30	68
M51-9-16	16	20S	M 30x1.5	-	12.5	28	-
M51-7-19	19(20)	20S	M 30x2	36	15.0	30	74
M51-6-19	19(20)	25S	M 36x2	41	15.0	30	78
M51-8-19	19(20)	30S	M 42x2	50	15.0	34	73
M51-8-25	25	25S	M 36x2	46	15.0	41	87
M51-6-25	25	30S	M 42x2	50	20.0	40	90
M51-7-25	25	38S	M 52x2	60	20.0	40	84
M51-7-31	31(32)	30S	M 42x2	50	21.0	41	95
M51-6-31	31(32)	38S	M 52x2	60	26.0	45	103
M51-6-38	38(40)	38S	M 52x2	60	27.0	42	99
M51-7-38	38(40)	50S	M 68x2	80	32.0	54	111

Типу 1SN та 2SN

DKOS 45° (M55)

Для рукавів відповідно до DIN EN 853; 854; 855; 857

Матеріал: сталь, нержавіюча сталь, латунь



Артикул	DN мм	AD ₁	T	SW мм	min.D мм	E±3 мм	B±3 мм	L±3 мм
M55-6-06	6	8S	M 16x1.5	19	4.0	18	41	65
M55-7-06	6	10S	M 18x1.5	22	4.0	17	41	68
M55-8-06	6	12S	M 20x1.5	24	4.0	17	41	68
M55-9-06	6	6S	M 14x1.5	-	4.0	17	35	-
M55-6-08	8	10S	M 18x1.5	22	5.5	18	38	73
M55-8-08	8	12S	M 20x1.5	24	5.5	17	38	72
M55-7-08	8	14S	M 22x1.5	27	5.5	18	38	69
M55-9-08	8	8S	M 16x1.5	-	5.5	18	38	-
M55-8-10	10	12S	M 20x1.5	24	7.0	18	40	71
M55-6-10	10	14S	M 22x1.5	27	7.0	18	40	72
M55-7-10	10	16S	M 24x1.5	30	7.0	19	40	72
M55-9-10	10	10S	M 18x1.5	-	7.0	18	40	-
M55-8-12	12(13)	14S	M 22x1.5	27	9.0	22	48	85
M55-6-12	12(13)	16S	M 24x1.5	30	9.0	27	48	84
M55-7-12	12(13)	20S	M 30x2	36	10.0	27	70	101
M55-9-12	12(13)	12S	M 20x1.5	-	9.0	22	48	-
M55-9-16	16	16S	M 24x1.5	30	10.0	28	67	101
M55-6-16	16	20S	M 30x2	36	12.5	28	54	102
M55-7-16	16	25S	M 36x2	41	12.5	28	54	105
M55-7-19	19(20)	20S	M 30x2	36	15.0	33	71	117
M55-6-19	19(20)	25S	M 36x2	41	15.0	33	71	118
M55-8-19	19(20)	30S	M 42x2	50	15.0	33	71	113
M55-8-25	25	25S	M 36x2	46	14.8	41	87	133
M55-6-25	25	30S	M 42x2	50	20.0	39	82	130
M55-7-25	25	38S	M 52x2	60	21.1	39	83	129
M55-6-31	31(32)	30S	M 42x2	50	20.0	40	115	169
M55-7-31	31(32)	38S	M 52x2	60	26.5	39	114	168
M55-6-38	38(40)	38S	M 52x2	60	27.0	53	115	172
M55-7-38	38(40)	50S	M 68x2	80	32.8	49	117	174

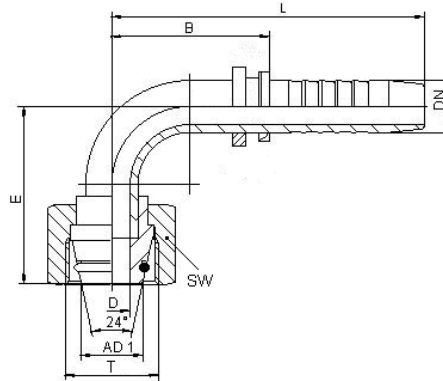
Можливі відхилення довжин (розміри «E» та «L») та розташування згину

Типу 1SN та 2SN

DKOS 90° (M52)

Для рукавів відповідно до DIN EN 853; 854; 855; 857

Матеріал: сталь, нержавіюча сталь, латунь



Артикул	DN мм	AD ₁	T	SW мм	min.D мм	E±3 мм	B±3 мм	L±3 мм
M52-6-06	6	8S	M 16x1.5	19	4.0	30	30	53
M52-7-06	6	10S	M 18x1.5	22	4.0	30	30	52
M52-8-06	6	12S	M 20x1.5	24	4.0	31	30	53
M52-9-06	6	6S	M 14x1.5	-	4.0	30	30	-
M52-6-08	8	10S	M 18x1.5	22	5.5	32	35	57
M52-8-08	8	12S	M 20x1.5	24	5.5	34	35	57
M52-7-08	8	14S	M 22x1.5	27	5.5	35	35	57
M52-9-08	8	8S	M 16x1.5	-	5.5	32	34	-
M52-8-10	10	12S	M 20x1.5	24	7.0	34	35	60
M52-6-10	10	14S	M 22x1.5	27	7.0	34	35	60
M52-7-10	10	16S	M 24x1.5	30	7.0	34	35	60
M52-9-10	10	10S	M 18x1.5	-	7.0	34	35	-
M52-8-12	12(13)	14S	M 22x1.5	27	9.0	42	43	76
M52-6-12	12(13)	16S	M 24x1.5	30	9.0	42	43	73
M52-7-12	12(13)	20S	M 30x2	36	12.5	55	55	73
M52-9-12	12(13)	12S	M 20x1.5	-	9.0	42	43	-
M52-9-16	16	16S	M 24x1.5	30	10.0	56	52	86
M52-6-16	16	20S	M 30x2	36	12.5	55	55	85
M52-7-16	16	25S	M 36x2	41	12.5	55	55	86
M52-7-19	19(20)	20S	M 30x2	36	15.0	64	62	99
M52-6-19	19(20)	25S	M 36x2	41	14.8	64	62	99
M52-8-19	19(20)	30S	M 42x2	50	14.8	64	62	99
M52-8-25	25	25S	M 36x2	46	14.8	64	65	111
M52-6-25	25	30S	M 42x2	50	20.0	72	75	111
M52-7-25	25	38S	M 52x2	60	21.1	72	65	111
M52-7-31	31(32)	30S	M 42x2	50	20.0	87	94	148
M52-6-31	31(32)	38S	M 52x2	60	26.0	84	94	148
M52-6-38	38(40)	38S	M 52x2	60	27.0	106	105	162
M52-7-38	38(40)	50S	M 68x2	80	32.8	115	105	162

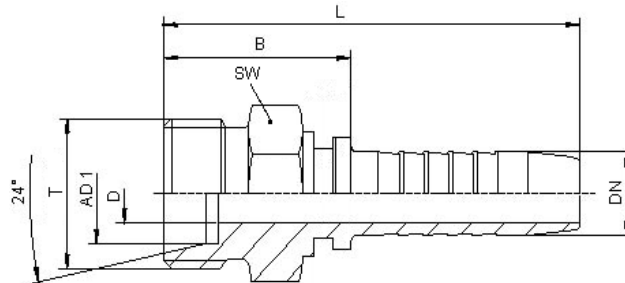
Можливі відхилення довжин (розміри «E» та «L») та розташування згину

Типу 1SN та 2SN

CES (T21) прямиий

Для рукавів відповідно до DIN EN 853; 854; 855; 857

Матеріал: сталь, нержавіюча сталь, латунь



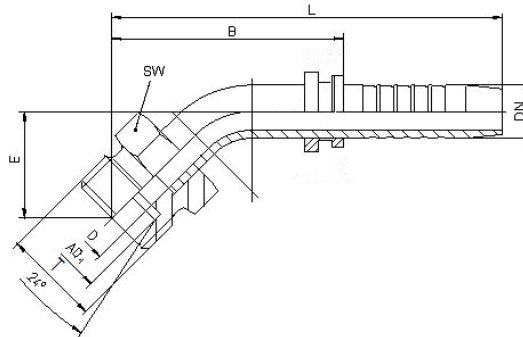
Артикул	DN мм	AD ₁	T	SW мм	min.D мм	B±3 мм	L±3 мм
T21-6-06	6	8S	M 16x1.5	17	4.0	28	55
T21-7-06	6	10S	M 18x1.5	19	4.0	28	55
T21-8-06	6	12S	M 20x1.5	22	4.0	29	56
T21-6-08	8	10S	M 18x1.5	19	5.5	29	56
T21-8-08	8	12S	M 20x1.5	22	5.5	28	55
T21-7-08	8	14S	M 22x1.5	22	5.5	29	56
T21-8-10	10	12S	M 20x1.5	22	7.0	27	57
T21-6-10	10	14S	M 22x1.5	22	7.0	29	59
T21-7-10	10	16S	M 24x1.5	24	7.0	32	62
T21-8-12	12(13)	14S	M 22x1.5	22	9.0	34	65
T21-6-12	12(13)	16S	M 24x1.5	27	9.0	32	64
T21-9-12	12(13)	20S	M 30x2	30	10.0	35	66
T21-8-16	16	16S	M 24x1.5	24	12.5	32	70
T21-6-16	16	20S	M 30x2	30	12.5	36	72
T21-7-16	16	25S	M 36x2	36	12.5	38	71
T21-8-19	19(20)	20S	M 30x2	30	15.0	36	75
T21-6-19	19(20)	25S	M 36x2	36	15.0	38	80
T21-7-19	19(20)	30S	M 42x2	46	15.0	40	81
T21-8-25	25	25S	M 36x2	36	20.0	38	95
T21-6-25	25	30S	M 42x2	46	20.0	40	90
T21-7-25	25	38S	M 52x2	55	20.0	45	98
T21-7-31	31(32)	30S	M 42x2	46	26.0	40	109
T21-6-31	31(32)	38S	M 52x2	55	26.0	45	99
T21-6-38	38(40)	38S	M 52x2	55	32.5	49	106

Типу 1SN та 2SN

CES 45° (T25)

Для рукавів відповідно до DIN EN 853; 854; 855; 857

Матеріал: сталь, нержавіюча сталь, латунь



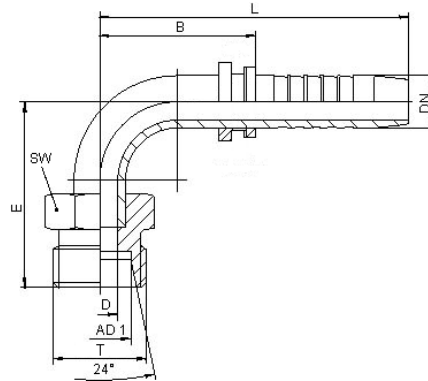
Артикул	DN мм	AD ₁	T	SW мм	min.D мм	E±3 мм	B±3 мм	L±3 мм
T25-6-06	6	8S	M 16x1.5	17	4.0	19	47	74
T25-7-06	6	10S	M 18x1.5	19	4.0	21	48	75
T25-8-06	6	12S	M 20x1.5	22	4.0	19	46	73
T25-6-08	8	10S	M 18x1.5	19	5.5	22	51	78
T25-8-08	8	12S	M 20x1.5	22	5.5	18	47	74
T25-7-08	8	14S	M 22x1.5	22	5.5	21	49	76
T25-8-10	10	12S	M 20x1.5	22	7.0	19	46	76
T25-6-10	10	14S	M 22x1.5	22	7.0	20	47	77
T25-7-10	10	16S	M 24x1.5	24	7.0	21	48	78
T25-8-12	12(13)	14S	M 22x1.5	22	10.0	27	54	85
T25-6-12	12(13)	16S	M 24x1.5	24	10.0	28	54	86
T25-9-12	12(13)	20S	M 30x2	30	10.0	29	55	86
T25-8-16	16	16S	M 24x1.5	24	12.6	33	67	101
T25-6-16	16	20S	M 30x2	30	12.6	33	70	104
T25-7-16	16	25S	M 36x2	36	12.6	36	69	103
T25-8-19	19(20)	20S	M 30x2	30	14.8	40	80	119
T25-6-19	19(20)	25S	M 36x2	41	14.8	41	81	120
T25-7-19	19(20)	30S	M 42x2	46	14.8	42	81	120
T25-8-25	25	25S	M 36x2	36	20.0	45	91	137
T25-6-25	25	30S	M 42x2	46	21.1	45	90	136
T25-7-25	25	38S	M 52x2	55	21.1	48	92	138
T25-7-31	31(32)	30S	M 42x2	46	26.1	60	123	177
T25-6-31	31(32)	38S	M 52x2	55	26.5	63	126	180
T25-6-38	38(40)	38S	M 52x2	55	32.5	61	123	180

Типу 1SN та 2SN

CES 90° (T22)

Для рукавів відповідно до DIN EN 853; 854; 855; 857

Матеріал: сталь, нержавіюча сталь, латунь



Артикул	DN мм	AD ₁	T	SW мм	min.D мм	E±3 мм	B±3 мм	L±3 мм
T22-6-06	6	8S	M 16x1.5	17	4.0	36	26	53
T22-7-06	6	10S	M 18x1.5	19	4.0	34	26	53
T22-8-06	6	12S	M 20x1.5	22	4.0	34	26	53
T22-6-08	8	10S	M 18x1.5	19	5.5	36	30	57
T22-8-08	8	12S	M 20x1.5	22	5.5	36	30	57
T22-7-08	8	14S	M 22x1.5	22	5.5	38	30	57
T22-8-10	10	12S	M 20x1.5	22	7.0	36	30	60
T22-6-10	10	14S	M 22x1.5	22	7.0	38	30	60
T22-7-10	10	16S	M 24x1.5	24	7.0	39	30	60
T22-8-12	12(13)	14S	M 22x1.5	22	10.0	49	42	73
T22-6-12	12(13)	16S	M 24x1.5	24	10.0	49	42	73
T22-9-12	12(13)	20S	M 30x2	30	10.0	49	42	73
T22-8-16	16	16S	M 24x1.5	24	12.6	58	52	86
T22-6-16	16	20S	M 30x2	30	12.6	62	52	86
T22-7-16	16	25S	M 36x2	36	12.6	60	52	86
T22-8-19	19(20)	20S	M 30x2	30	14.8	71	60	99
T22-6-19	19(20)	25S	M 36x2	41	14.8	73	60	99
T22-7-19	19(20)	30S	M 42x2	46	14.8	73	60	99
T22-8-25	25	25S	M 36x2	36	21.1	82	65	111
T22-6-25	25	30S	M 42x2	46	21.1	81	65	111
T22-7-25	25	38S	M 52x2	55	21.1	94	65	111
T22-7-31	31(32)	30S	M 42x2	46	26.1	93	94	148
T22-6-31	31(32)	38S	M 52x2	55	26.5	94	94	148
T22-6-38	38(40)	38S	M 52x2	55	32.5	118	105	162

CES для 4SP-та 4SH – рукавів відповідно до DIN 20023 - на замовлення!

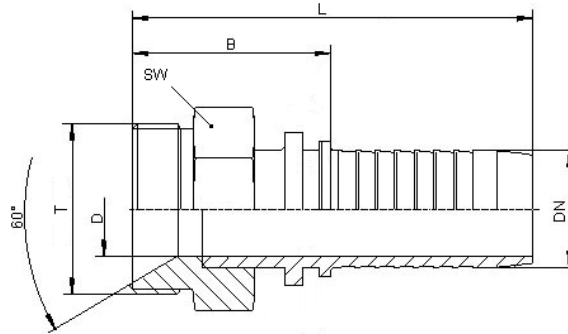
Типу 1SN та 2SN

AGR(C21) прямиий

Відповідно до ISO/CD 8434-6

Для рукавів відповідно до DIN EN 853; 854; 855; 857

Матеріал: сталь, нержавіюча сталь, латунь



Артикул	DN	T	SW	min. D	B±3	L±3
	мм	дюйм	мм	мм	мм	мм
C21-1-06	6	1/8	13	4.0	26.0	-
C21-3-06	6	3/8	22	4.0	28.0	-
C21-2-06	6	1/4	19	4.0	23.0	-
C21-1-08	8	3/8	22	5.5	28.0	-
C21-3-08	8	1/2	27	5.5	28.0	-
C21-2-08	8	1/4	-	5.5	23.0	-
C21-1-10	10	3/8	22	7.0	27.0	-
C21-2-10	10	1/2	27	7.0	28.0	-
C21-3-10	10	5/8	-	-	-	-
C21-1-12	12(13)	1/2	27	9.0	33.0	-
C21-3-12	12(13)	5/8	32	9.0	38.0	-
C21-2-12	12(13)	3/4	32	9.0	38.0	-
C21-1-16	16	5/8	30	12.5	34.0	-
C21-2-16	16	3/4	32	12.5	33.0	-
C21-3-16	16	1/2	28	12.5	28.0	-
C21-1-19	19(20)	3/4	32	15.0	38.0	-
C21-2-19	19(20)	1	41	15.0	44.0	-
C21-3-19	19(20)	1 1/4	-	-	-	-
C21-1-25	25	1	41	20.0	44.0	-
C21-2-25	25	1 1/4	50	20.0	49.0	-
C21-3-25	25	1 1/2	-	-	-	-
C21-1-31	31(32)	1 1/4	50	26.0	49.0	-
C21-2-31	31(32)	1 1/2	55	32.0	54.0	-
C21-3-31	31(32)	2	-	-	-	-
C21-1-38	38(40)	1 1/2	55	32.0	54.0	-
C21-2-38	38(40)	2	-	-	-	-
C21-3-38	38(40)	2 1/2	-	-	-	-
C21-1-50	50(51)	2	70	42.0	62.0	-
C21-2-50	50(51)	2 1/2	-	-	-	-
C21-3-50	50(51)	3	-	-	-	-
C21-3-60	60	2 1/2	-	-	-	-
C21-1-60	60	3	-	-	-	-
C21-2-60	60	-	-	-	-	-
C21-1-76	76	-	-	-	-	-

Можливе виготовлення для 4 SP рукавів

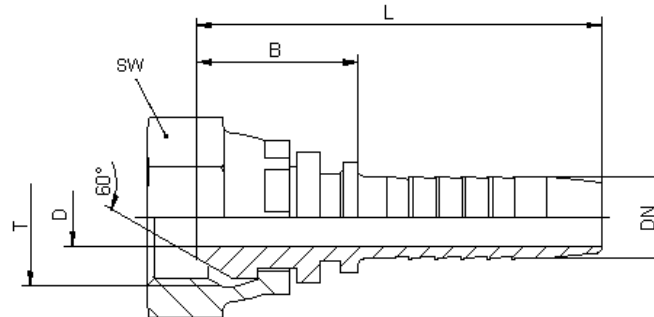
Типу 1SN та 2SN

DKR (C11) прямий

Відповідно до ISO/CD 8434-6

Для рукавів відповідно до DIN EN 853; 854; 855; 857

Матеріал: сталь, нержавіюча сталь, латунь



Артикул	DN мм	T дюйм	SW мм	min. D Мм	B±3 мм	L±3 мм
C11-1-06	6	1/4	-	4.0	16.0	-
C11-2-06	6	3/8	-	4.0	20.0	-
C11-3-06	6	1/8	-	4.0	16.0	-
C11-2-08	8	1/4	-	5.5	16.0	-
C11-1-08	8	3/8	-	5.5	19.0	-
C11-1-10	10	3/8	-	7.0	20.0	-
C11-2-10	10	1/2	-	7.0	22.0	-
C11-3-12	12(13)	3/4	-	9.0	23.0	-
C11-1-12	12(13)	1/2	-	9.0	23.0	-
C11-2-12	12(13)	5/8	-	9.0	22.0	-
C11-3-16	16	1/2	-	12.5	23.0	-
C11-1-16	16	5/8	-	12.5	21.0	-
C11-2-16	16	3/4	-	12.5	23.0	-
C11-3-19	19(20)	5/8	-	-	-	-
C11-1-19	19(20)	3/4	-	15.0	24.0	-
C11-2-19	19(20)	1	-	15.0	25.0	-
C11-3-25	25	3/4	-	-	-	-
C11-1-25	25	1	-	20.0	26.0	-
C11-2-25	25	1 1/4	-	20.0	26.0	-
C11-3-31	31(32)	1	-	-	-	-
C11-1-31	31(32)	1 1/4	-	26.0	27.0	-
C11-2-31	31(32)	1 1/2	-	26.0	55.0	-
C11-3-38	38(40)	1 1/4	-	-	-	-
C11-1-38	38(40)	1 1/2	-	32.0	30.0	-
C11-2-38	38(40)	2	-	32.0	57.0	-
C11-1-50	50(51)	1 1/2	-	42.0	80.0	-
C11-2-50	50(51)	2	-	42.0	32.0	-
C11-1-60	60	2 1/2	-	-	-	-

Можливе виготовлення з ущільненням O-ring

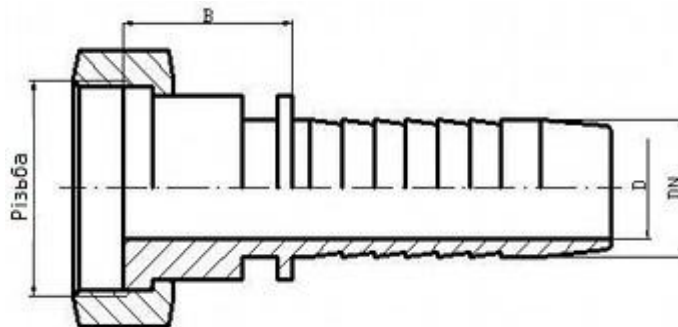
Типу 1SN та 2SN

DKR-FL (C51) прямий

Відповідно до ISO/CD 8434-6

Для рукавів відповідно до DIN EN 853; 854; 855; 857

Матеріал: сталь, нержавіюча сталь, латунь



Артикул	DN, мм	Різьба	D мм	B мм
C51-	6	G 1/4"	4.0	14.0
C51-	8	G 1/4"	4.0	27.0
C51-	8	G 3/8"	5.5	16
C51-	10	G 3/8"	7.0	17
C51-	10	G 1/2"	7.0	19
C51-	13	G 1/2"	9.0	20
C51-	13	G 5/8"	9.0	21
C51-	16	G 5/8"	12.5	21
C51-	16	G 3/4"	12.5	23
C51-	20	G 3/4"	15.0	24
C51-	20	G 1"	15.0	26
C51-	25	G 1"	20.0	26
C51-	25	G 1 1/4"	20.0	26
C51-	32	G 1 1/4"	26.0	27.0

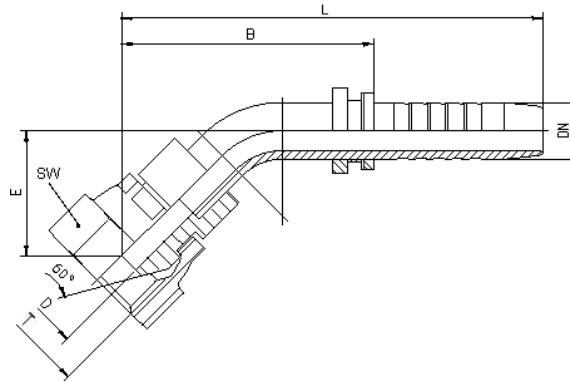
Типу 1SN та 2SN

DKR 45° (C15)

Відповідно до ISO/CD 8434-6

Для рукавів відповідно до DIN EN 853; 854; 855; 857

Матеріал: сталь, нержавіюча сталь, латунь



Артикул	DN мм	T дюйм	SW мм	min. D мм	E±3 мм	B±3 мм	L±3 мм
C15-1-06	6	1/4	-	4.0	15	34	-
C15-2-06	6	3/8	-	4.0	22	42	-
C15-2-08	8	1/4	-	-	-	-	-
C15-1-08	8	3/8	-	5.5	23	45	-
C15-1-10	10	3/8	-	7.0	22	44	-
C15-2-10	10	1/2	-	7.0	24	46	-
C15-3-12	12(13)	3/8	-	-	-	-	-
C15-1-12	12(13)	1/2	-	9.0	28	58	-
C15-2-12	12(13)	5/8	-	9.0	27	57	-
C15-3-16	16	1/2	-	-	-	-	-
C15-1-16	16	5/8	-	12.5	32	70	-
C15-2-16	16	3/4	-	12.5	33	71	-
C15-3-19	19(20)	5/8	-	-	-	-	-
C15-1-19	19(20)	3/4	-	15.0	39	82	-
C15-2-19	19(20)	1	-	15.0	41	84	-
C15-3-25	25	3/4	-	-	-	-	-
C15-1-25	25	1	-	20.0	43	92	-
C15-2-25	25	1 1/4	-	20.0	43	92	-
C15-3-31	31(32)	1	-	-	-	-	-
C15-1-31	31(32)	1 1/4	-	26.0	48	123	-
C15-2-31	31(32)	1 1/2	-	26.0	50	125	-
C15-3-38	38(40)	1 1/4	-	-	-	-	-
C15-1-38	38(40)	1 1/2	-	32.0	64	122	-
C15-2-38	38(40)	2	-	32.0	65	122	-
C15-1-50	50(51)	1 1/2	-	42.0	69	123	-
C15-2-50	50(51)	2	-	42.0	70	124	-
C15-1-60	60	2 1/2	-	-	-	-	-

Можливе відхилення довжин (розміри «E» та «L») та розташування згину

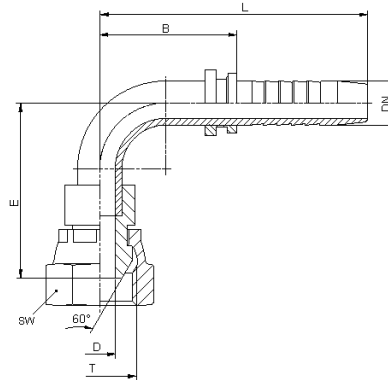
Можливе виготовлення з ущільненням O-ring

Типу 1SN та 2SN
DKR 90° (C12)

Відповідно до ISO/CD 8434-6

Для рукавів відповідно до DIN EN 853; 854; 855; 857

Матеріал: сталь, нержавіюча сталь, латунь



Артикул	DN мм	T дюйм	SW мм	min. D мм	E±3 мм	B±3 мм	L±3 мм
C12-1-06	6	1/4	-	4.0	30	30	-
C12-2-06	6	3/8	-	4.0	30	30	-
C12-2-08	8	1/4	-	-	-	-	-
C12-1-08	8	3/8	-	5.5	32	35	-
C12-1-10	10	3/8	-	7.0	42	35	-
C12-2-10	10	1/2	-	7.0	34	35	-
C12-3-12	12(13)	3/8	-	-	-	-	-
C12-1-12	12(13)	1/2	-	9.0	42	43	-
C12-2-12	12(13)	5/8	-	9.0	42	43	-
C12-3-16	16	1/2	-	-	-	-	-
C12-1-16	16	5/8	-	12.5	60	55	-
C12-2-16	16	3/4	-	12.5	52	55	-
C12-3-19	19(20)	5/8	-	-	-	-	-
C12-1-19	19(20)	3/4	-	15.0	70	62	-
C12-2-19	19(20)	1	-	15.0	62	62	-
C12-3-25	25	3/4	-	-	-	-	-
C12-1-25	25	1	-	20.0	78	75	-
C12-2-25	25	1 1/4	-	20.0	72	75	-
C12-3-31	31(32)	1	-	-	-	-	-
C12-1-31	31(32)	1 1/4	-	26.0	92	94	-
C12-2-31	31(32)	1 1/2	-	26.0	84	94	-
C12-3-38	38(40)	1 1/4	-	-	-	-	-
C12-1-38	38(40)	1 1/2	-	32.0	101	105	-
C12-2-38	38(40)	2	-	32.0	102	105	-
C12-1-50	50(51)	1 1/2	-	42.0	120	108	-
C12-2-50	50(51)	2	-	42.0	121	108	-
C12-1-60	60	2 1/2	-	-	-	-	-

Можливе відхилення довжин (розміри «E» та «L») та розташування згину

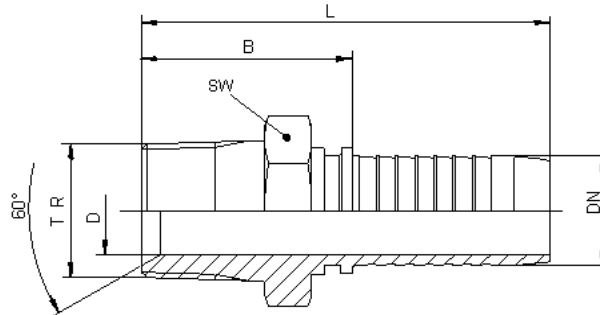
Можливе виготовлення з ущільненням O-ring

Типу 1SN та 2SN

AGR/Cone (C31) прямий

Для рукавів відповідно до DIN EN 853; 854; 855; 857

Матеріал: сталь, нержавіюча сталь, латунь



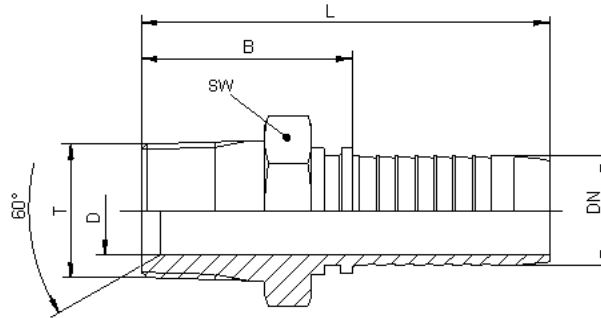
Артикул	DN мм	T R cone дюйм	SW мм	min. D мм	B±3 мм	L±3 мм
C31-1-06	06	1/4	17	4	37	64
C31-1-08	08	1/4	13	5.5	31	-
C31-2-08	08	3/8	22	5.5	38	65
C31-3-10	10	1/4	17	7	36	66
C31-1-10	10	3/8	22	7	37	67
C31-2-10	10	1/2	22	7	37	-
C31-1-12	12(13)	1/2	22	10	43	74
C31-1-16	16	5/8	24	12.5	40	-
C31-1-19	19(20)	3/4	30	15	47	87
C31-2-19	19(20)	1	36	15	49	-
C31-1-25	25	1	41	21	43	89
C31-1-31	31(32)	1 1/4	46	21	60	115
C31-1-38	38(40)	1 1/2	50	33	68	125
C31-1-50	50(51)	2	65	44	88	162

Типу 1SN та 2SN

AGN (C71) прямиий

Для рукавів відповідно до DIN EN 853; 854; 855; 857

Матеріал: сталь, нержавіюча сталь, латунь



Артикул	DN мм	T NPTF	SW мм	min. D мм	B±3 мм	L±3 мм
C71-1-06	06	1/8 - 27	13	4.0	25	-
C71-2-06	06	1/4 - 18	13	4.0	25	-
C71-3-06	06	3/8 - 18	19	4.0	29	-
C71-1-08	08	1/4 - 18	13	5.5	27	-
C71-2-08	08	3/8 - 18	19	5.5	29	-
C71-3-10	10	1/4 - 18	17	5.5	27	-
C71-1-10	10	3/8 - 18	19	7.0	28	-
C71-2-10	10	1/2 - 14	24	7.0	32	-
C71-2-12	12(13)	3/8 - 18	19	9.0	33	-
C71-1-12	12(13)	1/2 - 14	24	9.0	34	-
C71-1-16	16	1/2 - 14	24	12.5	35	-
C71-2-16	16	3/4 - 14	27	12.5	37	-
C71-1-19	19(20)	3/4 - 14	27	15.0	37	-
C71-2-19	19(20)	1 - 11.5 1/2	-	-	-	-
C71-2-25	25	1 - 11 1/2	-	-	-	-
C71-1-25	25	1 - 11.5 1/2	36	20.0	44	-
C71-2-31	31(32)	1 - 11 1/2	-	-	-	-
C71-1-31	31(32)	1 1/4 - 11.5 1/2	-	-	-	-
C71-1-38	38(40)	1 1/2 - 11 1/2	-	-	-	-
C71-1-50	50(51)	2 - 11 1/2	-	-	-	-

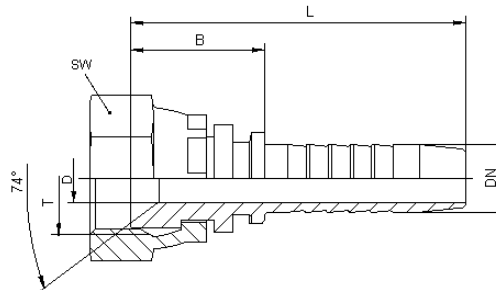
Можливе виготовлення для 4SP рукавів

Типу 1SN та 2SN

DKJ (C91) прямиий

Для рукавів відповідно до DIN EN 853; 854; 855; 857

Матеріал: сталь, нержавіюча сталь, латунь



Артикул	DN мм	T UNF	SW мм	min. D мм	B±3 мм	L±3 мм
C91-1-06	06	7/16-20	-	4.0	16	-
C91-2-06	06	1/2-20	-	4.0	20	-
C91-3-06	06	9/16-18	-	4.0	20	-
C91-3-08	08	7/16-20	-	-	-	-
C91-1-08	08	1/2-20	-	4.0	20	-
C91-2-08	08	9/16-18	-	4.0	22	-
C91-3-10	10	1/2-20	-	7.0	23	-
C91-1-10	10	9/16-18	-	7.0	23	-
C91-2-10	10	3/4-16	-	7.0	24	-
C91-3-12	12(13)	9/16-18	-	-	-	-
C91-1-12	12(13)	3/4-16	-	9.0	24	-
C91-2-12	12(13)	7/8-14	-	9.0	27	-
C91-3-16	16	3/4-16	-	-	-	-
C91-1-16	16	7/8-14	-	12.5	27	-
C91-2-16	16	1 1/16-12	-	12.5	30	-
C91-3-19	19(20)	7/8-14	-	-	-	-
C91-1-19	19(20)	1 1/16-12	-	15.0	30	-
C91-2-19	19(20)	1 5/16-12	-	15.0	34	-
C91-3-25	25	1 1/16-12	-	-	-	-
C91-1-25	25	1 5/16-12	-	20.0	39	-
C91-2-25	25	1 5/8-12	-	-	-	-
C91-2-31	31(32)	1 5/16-12	-	-	-	-
C91-1-31	31(32)	1 5/8-12	-	26.0	55	-
C91-3-31	31(32)	1 7/8-12	-	-	-	-
C91-1-38	38(40)	1 7/8-12	-	-	-	-
C91-1-50	50(51)	2 1/2-12	-	-	-	-

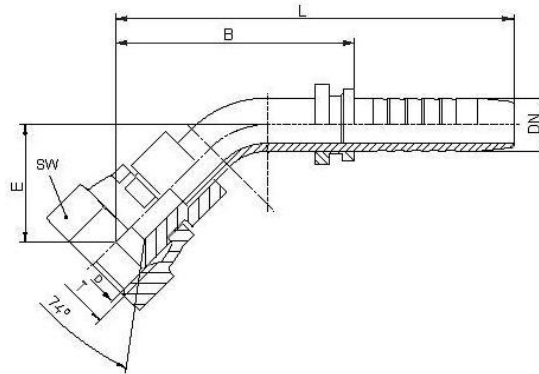
Можливе виготовлення для 4SP рукавів

Типу 1SN та 2SN

DKJ 45° (C95)

Для рукавів відповідно до DIN EN 853; 854; 855; 857

Матеріал: сталь, нержавіюча сталь, латунь



Артикул	DN мм	T UNF	SW мм	min. D мм	E±3 мм	B±3 мм	L±3 мм
C95-1-06	06	7/16-20	-	4.0	27	26	-
C95-2-06	06	1/2-20	-	4.0	31	26	-
C95-3-06	06	9/16-18	-	4.0	36	26	-
C95-3-08	08	7/16-20	-	-	-	-	-
C95-1-08	08	1/2-20	-	4.0	35	30	-
C95-2-08	08	9/16-18	-	4.0	38	30	-
C95-3-10	10	1/2-20	-	7.0	40	33	-
C95-1-10	10	9/16-18	-	7.0	40	33	-
C95-2-10	10	3/4-16	-	7.0	42	35	-
C95-3-12	12(13)	9/16-18	-	-	-	-	-
C95-1-12	12(13)	3/4-16	-	9.0	49	42	-
C95-2-12	12(13)	7/8-14	-	9.0	51	42	-
C95-3-16	16	3/4-16	-	-	-	-	-
C95-1-16	16	7/8-14	-	9.0	55	52	-
C95-2-16	16	1 1/16-12	-	12.5	58	52	-
C95-3-19	19(20)	7/8-14	-	-	-	-	-
C95-1-19	19(20)	1 1/16-12	-	15.0	62	60	-
C95-2-19	19(20)	1 5/16-12	-	15.0	66	60	-
C95-3-25	25	1 1/16-12	-	-	-	-	-
C95-1-25	25	1 5/16-12	-	20.0	76	65	-
C95-2-25	25	1 5/8-12	-	-	-	-	-
C95-2-31	31(32)	1 5/16-12	-	-	-	-	-
C95-1-31	31(32)	1 5/8-12	-	26.0	87	94	-
C95-3-31	31(32)	1 7/8-12	-	-	-	-	-
C95-1-38	38(40)	1 7/8-12	-	-	-	-	-
C91-1-50	50(51)	2 1/2-12	-	-	-	-	-

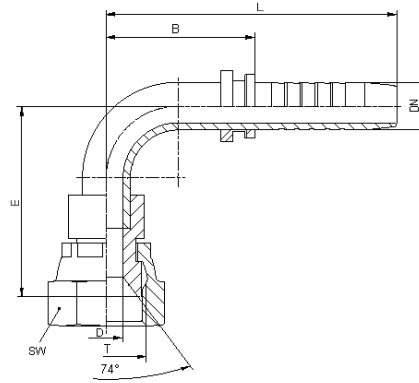
Можливе виготовлення для 4SP рукавів

Типу 1SN та 2SN

DKJ 90° (C92)

Для рукавів відповідно до DIN EN 853; 854; 855; 857

Матеріал: сталь, нержавіюча сталь, латунь



Артикул	DN мм	T UNF	SW мм	min. D мм	E±3 мм	B±3 мм	L±3 мм
C92-1-06	06	7/16-20	-	4.0	38	30	-
C92-2-06	06	1/2-20	-	4.0	38	30	-
C92-3-06	06	9/16-18	-	4.0	30	30	-
C92-3-08	08	7/16-20	-	-	-	-	-
C92-1-08	08	1/2-20	-	4.0	40	35	-
C92-2-08	08	9/16-18	-	4.0	32	35	-
C92-3-10	10	1/2-20	-	7.0	42	35	-
C92-1-10	10	9/16-18	-	7.0	42	35	-
C92-2-10	10	3/4-16	-	7.0	34	35	-
C92-3-12	12(13)	9/16-18	-	-	-	-	-
C92-1-12	12(13)	3/4-16	-	9.0	50	43	-
C92-2-12	12(13)	7/8-14	-	9.0	42	43	-
C92-3-16	16	3/4-16	-	-	-	-	-
C92-1-16	16	7/8-14	-	12.5	60	55	-
C92-2-16	16	1 1/16-12	-	12.5	52	55	-
C92-3-19	19(20)	7/8-14	-	-	-	-	-
C92-1-19	19(20)	1 1/16-12	-	15.0	70	62	-
C92-2-19	19(20)	1 5/16-12	-	15.0	62	62	-
C92-3-25	25	1 1/16-12	-	-	-	-	-
C92-1-25	25	1 5/16-12	-	20.0	78	75	-
C92-2-25	25	1 5/8-12	-	-	-	-	-
C92-2-31	31(32)	1 5/16-12	-	-	-	-	-
C92-1-31	31(32)	1 5/8-12	-	26.0	92	94	-
C92-3-31	31(32)	1 7/8-12	-	-	-	-	-
C92-1-38	38(40)	1 7/8-12	-	-	-	-	-
C92-1-50	50(51)	2 1/2-12	-	-	-	-	-

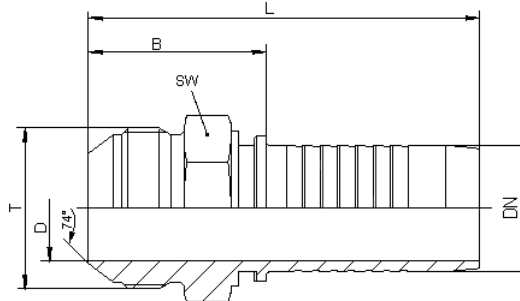
Можливе виготовлення для 4SP рукавів

Типу 1SN та 2SN

AGJ (C81) прямиий

Для рукавів відповідно до DIN EN 853; 854; 855; 857

Матеріал: сталь, нержавіюча сталь, латунь



Артикул	DN мм	T	SW мм	min. D мм	B±3 мм	L±3 мм
C81-1-06	06	7/16-20	13	4.0	25	-
C81-2-06	06	1/2-20	13	4.0	25	-
C81-3-06	06	9/16-18	17	4.0	29	-
C81-3-08	08	7/16-20	-	-	-	-
C81-1-08	08	1/2-20	13	5.5	27	-
C81-2-08	08	9/16-18	17	5.5	29	-
C81-3-10	10	1/2-20	17	7.0	27	-
C81-1-10	10	9/16-18	17	7.0	28	-
C81-2-10	10	3/4-16	19	7.0	32	-
C81-3-12	12(13)	9/16-18	-	-	-	-
C81-1-12	12(13)	3/4-16	19	9.0	34	-
C81-2-12	12(13)	7/8-14	24	9.0	36	-
C81-3-16	16	3/4-16	-	-	-	-
C81-1-16	16	7/8-14	24	12.5	35	-
C81-2-16	16	1 1/16-12	27	12.5	37	-
C81-3-19	19(20)	7/8-14	-	-	-	-
C81-1-19	19(20)	1 1/16-12	27	15.0	37	-
C81-2-19	19(20)	1 5/16-12	36	15.0	40	-
C81-3-25	25	1 1/16-12	-	-	-	-
C81-1-25	25	1 5/16-12	36	20.0	44	-
C81-2-25	25	1 5/8-12	-	-	-	-
C81-2-31	31(32)	1 5/16-12	-	-	-	-
C81-1-31	31(32)	1 5/8-12	41	26.0	49	-
C81-3-31	31(32)	1 7/8-12	-	-	-	-
C81-1-38	38(40)	1 7/8-12	-	-	-	-
C81-1-50	50(51)	2 1/2-12	-	-	-	-

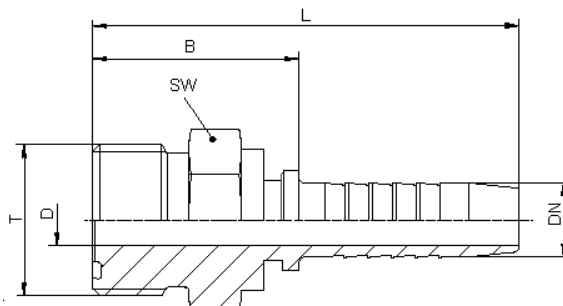
Можливе виготовлення для 4SP рукавів

Типу 1SN та 2SN

ORS (K21) прямиий

Для рукавів відповідно до DIN EN 853; 854; 855; 857

Матеріал: сталь, нержавіюча сталь, латунь



Артикул	DN мм	T UN	SW мм	min. D мм	B±3 мм	L±3 мм
K21-1-06	06	9/16-18	17	4	31	58
K21-1-08	08	11/16-16	19	7	33	60
K21-1-10	10	11/16-16	19	7	32	62
K21-1-12	12(13)	13/16-16	22	10	36	67
K21-2-12	12(13)	1-14	27	9	34	-
K21-1-16	16	1-14	27	13	40	75
K21-2-16	16	1 3/16-12	32	13	44	78
K21-1-19	19(20)	1 3/16-12	32	15	46	86
K21-2-19	19(20)	1 7/16-12	41	15	41.8	-
K21-1-25	25	1 7/16-12	41	20	50	96
K21-1-31	31(32)	1 11/16-12	46	27	53	107
K21-1-38	38(40)	2-12	55	32	54	111

Можливе виготовлення для 4SP рукавів

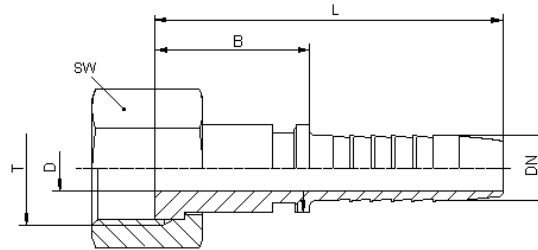
O – Ring в комплекті

Типу 1SN та 2SN

ORFS(K41) прямий

Для рукавів відповідно до DIN EN 853; 854; 855; 857

Матеріал: сталь, нержавіюча сталь, латунь



Артикул	DN мм	T UN	SW мм	min. D мм	B±3 мм	L±3 мм
K41-1-06	06	9/16-18	17	4	21	48
K41-2-06	06	11/16-16	22	4	22	49
K41-1-08	08	11/16-16	22	5.5	22	49
K41-3-10	10	9/16-18	17	4	22	52
K41-1-10	10	11/16-16	22	7	24	54
K41-2-10	10	13/16-16	24	7	22	52
K41-1-12	12(13)	13/16-16		9	35.9	
K41-3-12	12(13)	1.3/16-12		9	41.9	
K41-2-12	12(13)	1-14		9	38.4	
K41-3-16	16	13/16-16	24	10	26	60
K41-1-16	16	1-14	30	13	31	65
K41-2-16	16	1 3/16-12	36	13	27	61
K41-2-19	19(20)	1.3/16-12	36	15	34	73
K41-3-19	19(20)	1.7/16-12	41	15	32	71
K41-1-19	19(20)	1-14	-	12.5	41	-
K41-1-25	25	1.7/16-12	41	21	37	83
K41-2-25	25	1 11/16-12	50	21	33	80
K41-1-31	31(32)	1.11/16-12	50	27	36	91
K41-2-31	31(32)	2-12	60	27	38	92
K41-1-38	38(40)	2-12	60	33	39	96

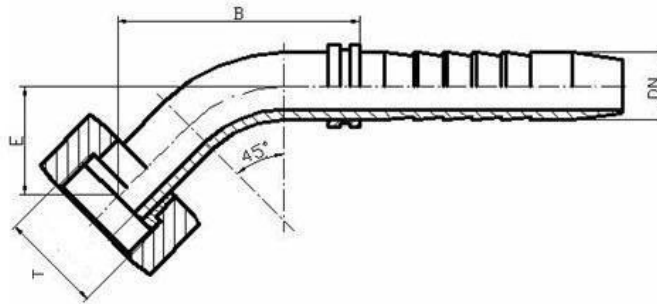
Можливе виготовлення для 4SP рукавів

Типу 1SN та 2SN

ORFS 45° (K45)

Для рукавів відповідно до DIN EN 853; 854; 855; 857

Матеріал: сталь, нержавіюча сталь, латунь



Артикул	DN мм	T UN	SW мм	min. D мм	E±3 мм	B±3 мм	L±3 мм
K45-1-06	06	9/16-18	17	4	13	35	62
K45-2-06	06	11/16-16	22	4	13	35	62
K45-1-08	08	11/16-16	22	5.5	15	37	64
K45-3-10	10	9/16-18	17	4	18	50	80
K45-1-10	10	11/16-16	22	7	15	36	65
K45-2-10	10	13/16-16	24	7	15	37	67
K45-1-12	12(13)	13/16-16	-	9	42	43	-
K45-2-12	12(13)	1/14	-	9	42	43	-
K45-1-16	16	1/14	30	10	17	49	79
K45-2-16	16	13/16-16	24	10	24	69	103
K45-3-16	16	1/14	30	12.8	26	61	94
K45-4-16	16	1 3/16-12	36	12.7	27	62	95
K45-1-19	19(20)	1.3/16-12	36	15	28	75	114
K45-2-19	19(20)	1 7/16-12	41	15	33	75	114
K45-1-25	25	1.7/16-12	41	21	35	81	127
K45-2-25	25	1.11/16-12	50	21	35	83	130
K45-1-31	31(32)	1.11/16-12	50	26.8	45	106	160
K45-2-31	31(32)	2-12	60	5	45	113	168
K45-1-38	38(40)	2-12	60	33	53	116	173

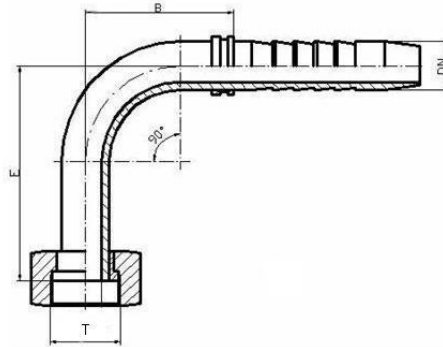
Можливе виготовлення для 4SP рукавів

Типу 1SN та 2SN

ORFS 90° (K42)

Для рукавів відповідно до DIN EN 853; 854; 855; 857

Матеріал: сталь, нержавіюча сталь, латунь



Артикул	DN мм	T UN	SW мм	min. D мм	E±3 мм	B±3 мм	L±3 мм
K42-1-06	06	9/16-18	17	4	27	28	55
K42-2-06	06	11/16-16	22	4	27	27	54
K42-1-08	08	11/16-16	22	5.5	29	31	58
K42-3-10	10	9/16-18	17	4	30	43	111
K42-1-10	10	11/16-16	22	7	28	30	60
K42-2-10	10	13/16-16	24	7	31	29	59
K42-1-12	12(13)	13/16-16		9	42	43	
K42-2-12	12(13)	1-14		9	42	43	
K42-2-16	16	1.3/16-16	24	10	40	52	86
K42-1-16	16	1-14	30	12.8	49	52	86
K42-1-19	19(20)	1.3/16-12	36	14.8	58	60	99
K42-2-19	19(20)	1.7/16-12	41	14.8	60	60	99
K42-1-25	25	1.7/16-12	41	21	67	65	111
K42-2-25	25	1 11/16-12	50	21.1	70	65	111
K42-1-31	31(32)	1 11/16-12	50	26.8	84.5	95	149
K42-2-31	31(32)	2-12					
K42-1-38	38(40)	2-12	60	33	104	105	162

Можливе виготовлення для 4SP рукавів

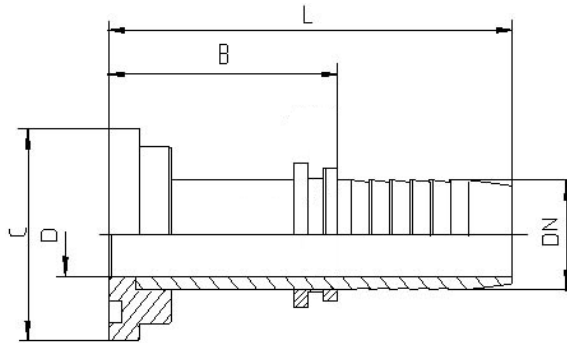
Типу 1SN та 2SN

SFL (C41) SAE фланець 3000 PSI прямий

Легка серія - 3.000 PSI

Для рукавів відповідно до DIN EN 853; 854; 855; 857

Матеріал: сталь, нержавіюча сталь, латунь



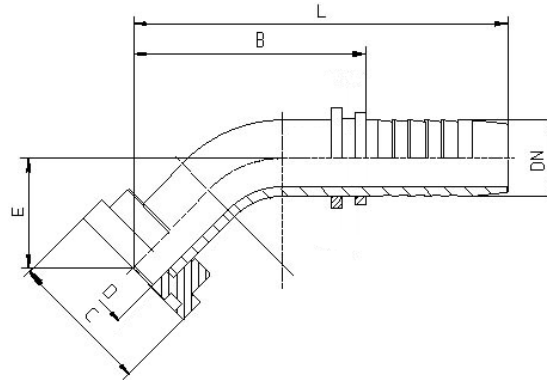
Артикул	DN мм	Фланець дюйм	C мм	min.D мм	B±3 мм	L±3 мм
C41-1-12	12	1/2	30.2	10.0	46	77
C41-2-12	12	3/4	38.1	10.0	48	79
C41-1-16	16	1/2	30.2	12.6	44	78
C41-2-16	16	3/4	38.1	12.6	44	78
C41-3-19	19(20)	1/2	30.2	13.5	52	91
C41-1-19	19(20)	3/4	38.1	14.8	49	88
C41-2-19	19(20)	1	44.5	14.8	52	91
C41-3-25	25	3/4	38.1	20.0	57	103
C41-1-25	25	1	44.5	21.1	43	98
C41-2-25	25	1 1/4	50.8	21.1	43	98
C41-3-31	31(32)	1	44.5	26.5	62	116
C41-1-31	31(32)	1 1/4	50.8	26.5	60	114
C41-2-31	31(32)	1 1/2	60.3	26.5	62	116
C41-3-38	38(40)	1 1/4	50.8	32.5	61	118
C41-1-38	38(40)	1 1/2	60.3	32.8	62	119
C41-2-38	38(40)	2	71.4	32.8	62	119
C41-2-50	50(51)	1 1/2	60.3	34.5	67	141
C41-1-50	50(51)	2	71.4	44.5	62	137
C41-3-50	50(51)	2 1/2	84.1	44.5	64	139
C41-1-60	60	2	71.4	48.8	80	160
C41-2-60	60	2 1/2	84.1	52.0	78	158
C41-3-60	60	3	101.6	52.0	80	160
C41-1-76	76	2 1/2	84.1	65.0	91	166
C41-2-76	76	3	101.6	68.0	91	166
C41-3-76	76	3 1/2	114.3	68.0	104	179

Типу 1SN та 2SN
SFL 45 (C45) SAE фланець 3000 PSI 45°

Легка серія - 3.000 PSI

Для рукавів відповідно до DIN EN 853; 854; 855; 857

Матеріал: сталь, нержавіюча сталь, латунь



Артикул	DN	Фланець дюйм	C	min.D	E±3	B±3	L±3
	мм			мм	мм	мм	мм
C45-1-12	12	1/2	30.2	10.0	20	49	74
C45-2-12	12	3/4	38.1	10.0	23	38	82
C45-1-16	16	1/2	30.2	12.6	26	63	86
C45-2-16	16	3/4	38.1	12.6	24	63	87
C45-3-19	19(20)	1/2	30.2	13.5	31	76	103
C45-1-19	19(20)	3/4	38.1	14.8	31	76	103
C45-2-19	19(20)	1	44.5	14.8	31	75	114
C45-3-25	25	3/4	38.1	20.0	32	75	121
C45-1-25	25	1	44.5	21.1	32	82	128
C45-2-25	25	1 1/4	50.8	21.1	31	81	127
C45-3-31	31(32)	1	44.5	26.5	45	105	159
C45-1-31	31(32)	1 1/4	50.8	26.5	44	104	158
C45-2-31	31(32)	1 1/2	60.3	26.5	45	104	158
C45-3-38	38(40)	1 1/4	50.8	32.5	43	101	158
C45-1-38	38(40)	1 1/2	60.3	32.8	48	111	168
C45-2-38	38(40)	2	71.4	32.8	48	112	169
C45-2-50	50(51)	1 1/2	60.3	34.5	50	116	191
C45-1-50	50(51)	2	71.4	44.5	50	127	202
C45-3-50	50(51)	2 1/2	84.1	44.5	50	116	191
C45-3-60	60	2	71.4	48.8	55	150	230
C45-1-60	60	2 1/2	84.1	52.0	53	148	228
C45-2-60	60	3	101.6	52.0	54	149	229
C45-3-76	76	2 1/2	84.1	65.0	55	205	226
C45-1-76	76	3	101.6	68.0	60	150	225
C45-2-76	76	3 1/2	114.3	68.0	56	160	235

Можливе відхилення довжин (розміри «E» та «L») та розташування згину

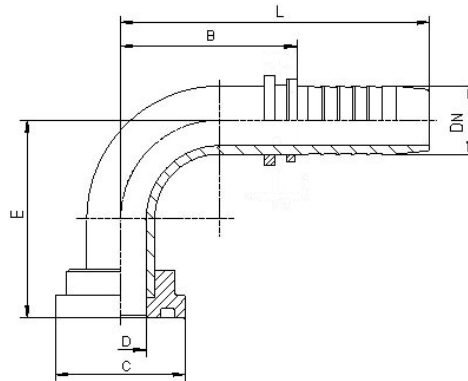
Типу 1SN та 2SN

SFL 90 (C42) SAE фланець 3000 PSI 90°

Легка серія - 3.000 PSI

Для рукавів відповідно до DIN EN 853; 854; 855; 857

Матеріал: сталь, нержавіюча сталь, латунь



Артикул	DN мм	Фланець дюйм	C мм	min.D мм	E±3 мм	B±3 мм	L±3 мм
C42-1-12	12	1/2	30.2	10.0	39	42	73
C42-2-12	12	3/4	38.1	10.0	39	42	73
C42-1-16	16	1/2	30.2	12.6	49	55	89
C42-2-16	16	3/4	38.1	12.6	47	52	86
C42-3-19	19(20)	1/2	30.2	13.5	60	60	99
C42-1-19	19(20)	3/4	38.1	14.8	60	60	99
C42-2-19	19(20)	1	44.5	14.8	61	63	102
C42-3-25	25	3/4	38.1	20.0	68	65	111
C42-1-25	25	1	44.5	21.1	68	65	111
C42-2-25	25	1 1/4	50.8	21.1	68	65	111
C42-3-31	31(32)	1	44.5	26.5	82	94	148
C42-1-31	31(32)	1 1/4	50.8	26.5	80	94	148
C42-2-31	31(32)	1 1/2	60.3	26.5	82	94	148
C42-3-38	38(40)	1 1/4	50.8	32.5	109	105	162
C42-1-38	38(40)	1 1/2	60.3	32.8	108	105	162
C42-2-38	38(40)	2	71.4	32.8	108	105	162
C42-2-50	50(51)	1 1/2	60.3	34.5	118	121	196
C42-1-50	50(51)	2	71.4	44.5	114	121	196
C42-3-50	50(51)	2 1/2	84.1	44.5	117	121	196
C42-3-60	60	2	71.4	48.8	128	173	253
C42-1-60	60	2 1/2	84.1	52.0	129	173	253
C42-2-60	60	3	101.6	52.0	130	173	253
C42-3-76	76	2 1/2	84.1	65.0	130	150	225
C42-1-76	76	3	101.6	68.0	130	150	225
C42-2-76	76	3 1/2	114.3	68.0	175	170	245

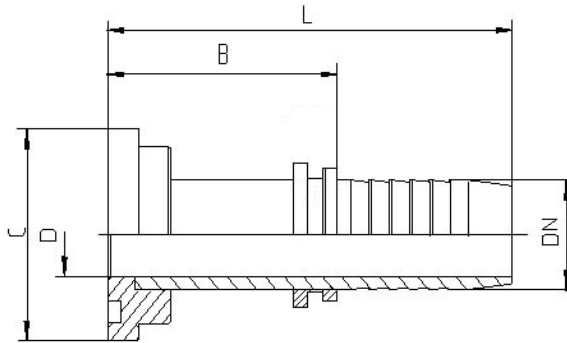
Можливе відхилення довжин (розміри «E» та «L») та розташування згину

Типу 1SN та 2SN
SFS (C41) SAE фланець 6000 PSI прямий

Важка серія - 6.000 PSI

Для рукавів відповідно до DIN EN 853; 854; 855; 857

Матеріал: сталь, нержавіюча сталь, латунь



Артикул	DN мм	Фланець дюйм	C мм	min.D мм	B±3 мм	L±3 мм
C41-6-12	12	1/2	31.7	10.0	46	77
C41-7-12	12	3/4	41.3	10.0	47	78
C41-6-16	16	1/2	31.7	12.6	46	80
C41-7-16	16	3/4	41.3	12.6	44	78
C41-8-19	19(20)	1/2	31.7	14.0	54	92
C41-6-19	19(20)	3/4	41.3	14.8	53	91
C41-7-19	19(20)	1	47.6	14.8	56	95
C41-8-25	25	3/4	41.3	20.0	55	101
C41-6-25	25	1	47.6	21.1	57	103
C41-7-25	25	1 1/4	54.0	21.1	52	98
C41-8-31	31(32)	1	47.6	26.5	64	118
C41-6-31	31(32)	1 1/4	54.0	26.5	60	114
C41-7-31	31(32)	1 1/2	63.5	26.5	66	120
C41-8-38	38(40)	1 1/4	54.0	32.5	68	122
C41-6-38	38(40)	1 1/2	63.5	32.8	64	121
C41-7-38	38(40)	2	79.4	32.8	75	132
C41-8-50	50(51)	1 1/2	63.5	32.5	62	137
C41-6-50	50(51)	2	79.4	44.5	76	151

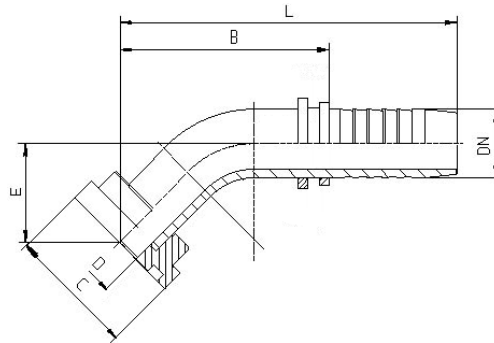
Типу 1SN та 2SN

SFS (C45) SAE фланець 6000 PSI 45°

Важка серія - 6.000 PSI

Для рукавів відповідно до DIN EN 853; 854; 855; 857

Матеріал: сталь, нержавіюча сталь, латунь



Артикул	DN мм	Фланець дюйм	C мм	min.D мм	E±3 мм	B±3 мм	L±3 мм
C45-6-12	12	1/2	31.7	10.0	24	49	80
C45-7-12	12	3/4	41.3	10.0	23	51	82
C45-6-16	16	1/2	31.7	12.6	29	62	96
C45-7-16	16	3/4	41.3	12.6	27	63	97
C45-8-19	19(20)	1/2	31.7	14.0	32	76	115
C45-6-19	19(20)	3/4	41.3	14.8	33	74	113
C45-7-19	19(20)	1	47.6	14.8	32	76	115
C45-8-25	25	3/4	41.3	20.0	34	75	121
C45-6-25	25	1	47.6	21.1	36	83	129
C45-7-25	25	1 1/4	54.0	21.1	35	84	130
C45-8-31	31(32)	1	47.6	26.5	50	106	160
C45-6-31	31(32)	1 1/4	54.0	26.5	47	102	156
C45-7-31	31(32)	1 1/2	63.5	26.5	49	103	157
C45-8-38	38(40)	1 1/4	54.0	32.5	47	104	161
C45-6-38	38(40)	1 1/2	63.5	32.8	53	112	169
C45-7-38	38(40)	2	79.4	32.8	54	115	172
C45-8-50	50(51)	1 1/2	63.5	32.5	53	112	187
C45-6-50	50(51)	2	79.4	44.5	62	139	214

Можливе відхилення довжин (розміри «E» та «L») та розташування згину

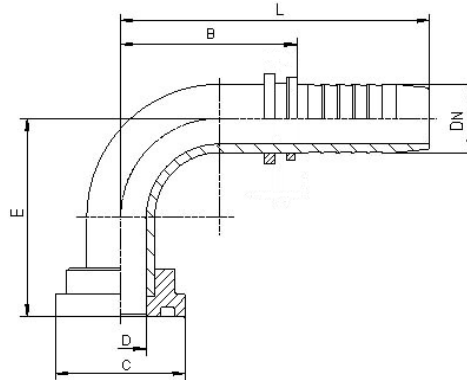
Типу 1SN та 2SN

SFS 90 (C42) SAE фланець 6000 PSI 90°

Важка серія - 6.000 PSI

Для рукавів відповідно до DIN EN 853; 854; 855; 857

Матеріал: сталь, нержавіюча сталь, латунь



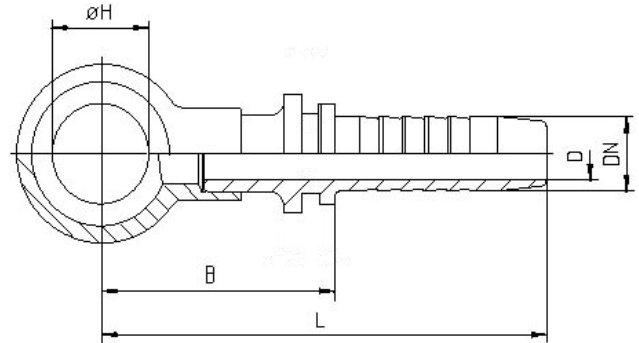
Артикул	DN мм	Фланець дюйм	C мм	min.D мм	E±3 мм	B±3 мм	L±3 мм
C42-6-12	12	1/2	31.7	10.0	39	42	73
C42-7-12	12	3/4	41.3	10.0	39	42	73
C42-7-16	16	3/4	31.7	12.6	50	56	90
C42-6-16	16	1/2	41.3	12.6	52	52	86
C42-6-19	19(20)	3/4	31.7	14.0	62	60	99
C42-7-19	19(20)	1	41.3	14.8	62	60	99
C42-8-19	19(20)	1/2	31.7	12.0	62	62	106
C42-6-25	25	1	41.3	20.0	72	65	111
C42-7-25	25	1 1/4	47.6	21.1	73	65	111
C42-8-25	25	3/4	41.3	20.0	70	75	133
C42-6-31	31(32)	1 1/4	47.6	26.5	86	94	148
C42-7-31	31(32)	1 1/2	54.0	26.5	82	94	148
C42-8-31	31(32)	1	47.6	26.0	79	94	171
C42-6-38	38(40)	1 1/2	54.0	32.5	104	105	162
C42-7-38	38(40)	2	63.5	32.8	104	105	162
C42-8-38	38(40)	1 1/4	54.0	32.0	113	104	170
C42-8-50	50(51)	1 1/2	63.5	32.5	124	121	196
C42-6-50	50(51)	2	79.4	44.5	124	121	196

Можливе відхилення довжин (розміри «E» та «L») та розташування згину

Типу 1SN та 2SN
Фіттинг типу Ваньо (P01) – дюймовий, прямий

Для рукавів відповідно до DIN EN 853; 854; 855; 857

Матеріал: сталь, нержавіюча сталь, латунь



Артикул	DN мм	H Розмір під болт	H мм	min.D мм	B±3 мм	L±3 мм
P01-1-06	6	G 1/8	10.2	3.5	29	57
P01-2-06	6	G 1/4	14.2	4.0	33	61
P01-1-08	8	G 1/8	10.2	4.0	29	57
P01-2-08	8	G 1/4	14.2	5.5	33	61
P01-3-08	8	G 3/8	16.8	5.5	35	63
P01-1-10	10	G 1/4	14.2	7.0	33	63
P01-2-10	10	G 3/8	16.8	7.0	35	65
P01-1-12	12(13)	G 1/4	14.0	7.0	35	67
P01-2-12	12(13)	G 3/8	16.8	7.0	37	69
P01-3-12	12(13)	G 1/2	21.1	10.0	42	74
P01-1-16	16	G 3/8	16.8	9.0	39	73
P01-2-16	16	G 1/2	21.1	13.0	44	78
P01-3-16	16	G 3/4	26.5	13.0	47	81
P01-1-19	19(20)	G 1/2	21.1	13.0	47	86
P01-2-19	19(20)	G 3/4	26.5	15.0	50	89
P01-1-25	25	G 1/2	21.1	13.0	47	94
P01-2-25	25	G 3/4	26.5	15.0	50	97
P01-1-31	31(32)	G 3/4	26.5	15.0	50	105
P01-2-31	31(32)	G 1	33.4	21.0	60	111

Можлива зміна довжин на прохання клієнта (розміри «E» та «L») та розташування згину

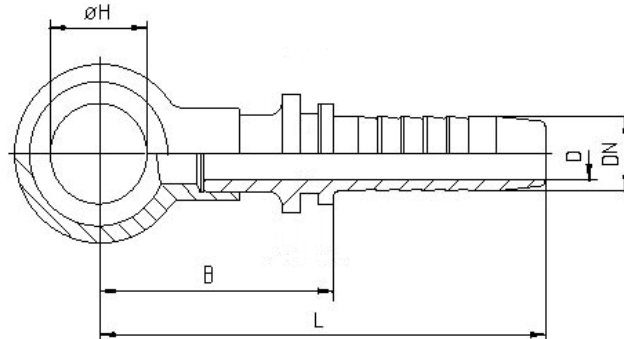
Артикул	DN мм	H Розмір під болт	H мм	min.D мм	B±3 мм	L±3 мм
P01-3-06	6	M10x1,5	10.0	4.0	35	-
P01-1-06	6	M12x1,5	12.0	4.0	35	-
P01-2-06	6	M14x1,5	12.0	4.0	37	-
P01-1-08	8	M14x1,5	14.0	5.5	37	-
P01-2-08	8	M16x1,5	15.0	5.5	42	-
P01-3-08	8	M12x1,5	14.0	5.5	36	-
P01-4-08	8	M18x1,5	15.0	5.5	43	-
P01-3-10	10	M14x1,5	15.0	7.0	41	-
P01-1-10	10	M16x1,5	15.0	7.0	42	-
P01-2-10	10	M18x1,5	15.0	7.0	45	-
P01-1-12	12(13)	M18x1,5	18.0	9.0	45	-
P01-3-12	12(13)	M20x1,5	21.0	9.0	50	-
P01-2-12	12(13)	M22x1,5	19.0	9.0	50	-
P01-1-16	16	M22x1,5	22.0	12.5	49.5	-
P01-2-16	16	M26x1,5	22.0	12.5	55.5	-
P01-3-16	16	M27x1,5	22.0	12.5	55.5	-
P01-1-20	19(20)	M26x1,5	25.5	15.0	57	-
P01-2-20	19(20)	M27x2	25.5	15.0	57	-
P01-1-25	25	M30x1,5	31.5	20.0	64	-

Типу 1SN та 2SN

Фіттинг типу Ваґґо (P02) – метричний, прямий

Для рукавів відповідно до DIN EN 853; 854; 855; 857

Матеріал: сталь, нержавіюча сталь, латунь



Артикул	DN мм	H Розмір під болт	H мм	D мм	B±3 мм	L±3 мм
P02-1-06	6	M 10x1	10.2	3.5	29	57
P02-2-06	6	M 12x1.5	12.2	4.0	31	59
P02-3-06	6	M 14x1.5	14.2	4.0	33	61
P02-3-08	8	M 10x1	10.2	4.0	29	57
P02-2-08	8	M 12x1.5	12.2	5.5	31	59
P02-1-08	8	M 14x1.5	14.2	5.5	33	61
P02-4-08	8	M 16x1.5	16.2	5.5	35	63
P02-2-10	10	M 12x1.5	12.2	5.5	31	61
P02-1-10	10	M 14x1.5	14.2	7.0	33	63
P02-3-10	10	M 16x1.5	16.2	7.0	35	65
P02-4-10	10	M 18x1.5	18.2	7.0	37	67
P02-3-12	12(13)	M 14x1.5	14.2	7.0	35	67
P02-2-12	12(13)	M 16x1.5	16.2	10.0	37	69
P02-1-12	12(13)	M 18x1.5	18.2	10.0	39	71
P02-4-12	12(13)	M 22x1.5	22.2	10.0	42	74
P02-1-16	16	M 16x1.5	16.2	10.0	39	73
P02-2-16	16	M 18x1.5	18.2	12.6	41	75
P02-3-16	16	M 22x1.5	22.2	12.8	44	77.5
P02-4-16	16	M 26x1.5	26.2	12.6	47	81
P02-1-19	19(20)	M 18x1.5	18.2	13.0	44	83
P02-2-19	19(20)	M 22x1.5	22.2	15.0	47	86
P02-3-19	19(20)	M 26x1.5	26.2	15.0	50	89
P02-1-25	25	M 22x1.5	22.2	15.0	50	97
P02-2-25	25	M 26x1.5	26.2	21.0	53	99
P02-1-31	31(32)	M 26x1.5	26.2	26.5	56	111
P02-2-31	31(32)	M 30x1.5	30.2	26.5	60	115

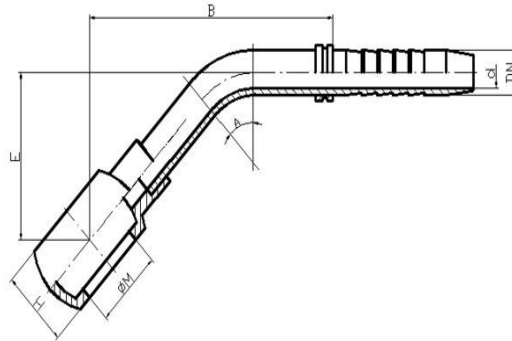
Можлива зміна довжин на прохання клієнта (розміри «E» та «L») та розташування згину

Типу 1SN та 2SN

Фіттинг типу Ван'ю 45° (P04) – метричний

Для рукавів відповідно до DIN EN 853; 854; 855; 857

Матеріал: сталь, нержавіюча сталь, латунь



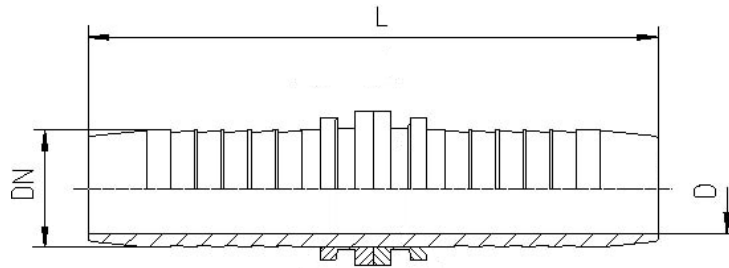
Артикул	DN мм	ØM	H мм	d мм
P04-3-06	6	M10x1,5	12.0	4.0
P04-1-06	6	M12x1,5	12.0	4.0
P04-2-06	6	M14x1,5	12.0	4.0
P04-3-08	8	M12x1,5	14.0	5.5
P04-1-08	8	M14x1,5	14.0	5.5
P04-2-08	8	M16x1,5	15.0	5.5
P04-4-08	8	M18x1,5	15.0	5.5
P04-3-10	10	M14x1,5	15.0	7.0
P04-1-10	10	M16x1,5	15.0	7.0
P04-2-10	10	M18x1,5	15.0	7.0
P04-1-12	12(13)	M18x1,5	18.0	10.0
P04-3-12	12(13)	M20x1,5	21.0	10.0
P04-2-12	12(13)	M22x1,5	19.0	10.0
P04-1-16	16	M22x1,5	22.0	12.6
P04-2-16	16	M26x1,5	22.0	12.6
P04-3-16	16	M27x1,5	22.0	12.6
P04-1-19	19(20)	M26x1,5	25.5	15.0
P04-2-19	19(20)	M27x2	25.5	15.0
P04-1-25	25	M30x1,5	31.5	21.0

Типу 1SN та 2SN

Сполучна муфта (М) пряма

Для рукавів відповідно до DIN EN 853; 854; 855; 857

Матеріал: сталь, нержавіюча сталь, латунь



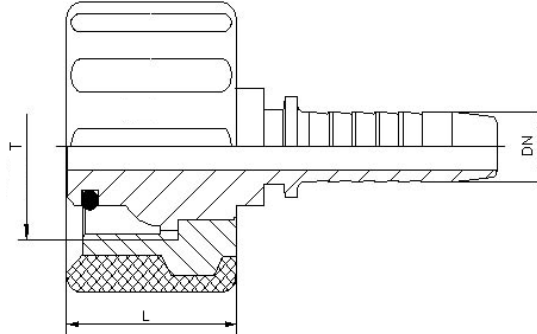
Артикул	DN мм	D мм	L±5 мм
M-06	6	4.0	68.6
M-08	8	5.5	68.1
M-10	10	7.0	73.8
M-12	12(13)	9.0	79.2
M-16	16	12.5	84.2
M-19	19(20)	15.0	95.6
M-25	25	20.0	112.2
M-31	31(32)	26.0	129.2
M-38	38(40)	32.8	135.6
M-50	50(51)	44.5	176
M-60	60	52.0	197
M-76	76	68.0	180

Типу 1SN та 2SN

З'єднання для м'якого обладнання (K51) - з накладною гайкою

Матеріал: сталь, нержавіюча сталь, латунь

Можливе замовлення без накладної гайки

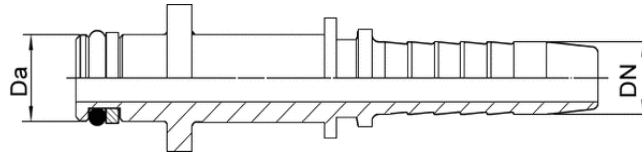


Артикул	DN мм	T	L мм
K51-1-06	6	M 22x1.5	19.5
K51-2-06	6	M 21x1.5	19.5
K51-3-06	6	M 22x1.5	21.6
K51-1-08	8	M 22x1.5	19.5
K51-2-08	8	M 21x1.5	19.5
K51-3-08	8	M 22x1.5	21.6
K51-1-10	10	M 22x1.5	19.5
K51-2-10	10	M 21x1.5	19.5
K51-3-10	10	M 22x1.5	21.6

Типу 1SN та 2SN

З'єднання для миючого обладнання (L51) - Ніпель для мийок Karcher.

Матеріал: сталь, нержавіюча сталь, латунь

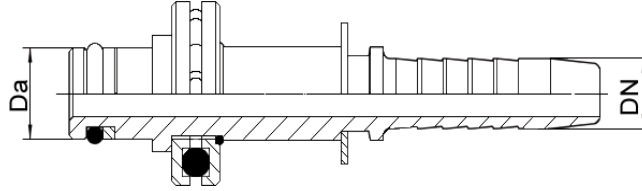


Артикул	DN мм	Da мм
L51-06	6	10
L51-06	6	11
L51-08	8	10
L51-08	8	11

Типу 1SN та 2SN

З'єднання для мючого обладнання з аксіальним підшипником (L52)

Матеріал: сталь, нержавіюча сталь, латунь



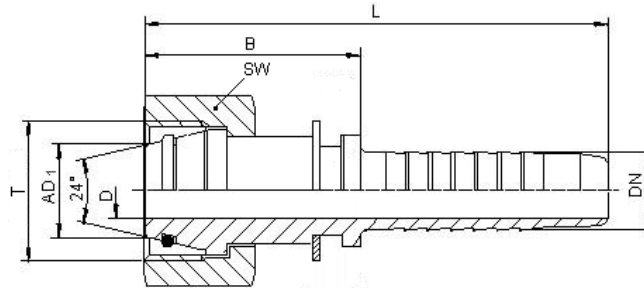
Артикул	DN мм	Da мм
L52-06	6	11
L52-08	8	11

Типу 4 SP

DKOL (M51 4SP) прямиий

Для рукавів типу 4SP згідно з DIN EN 856 та SAE 100 R9R

Матеріал: сталь, нержавіюча сталь, латунь



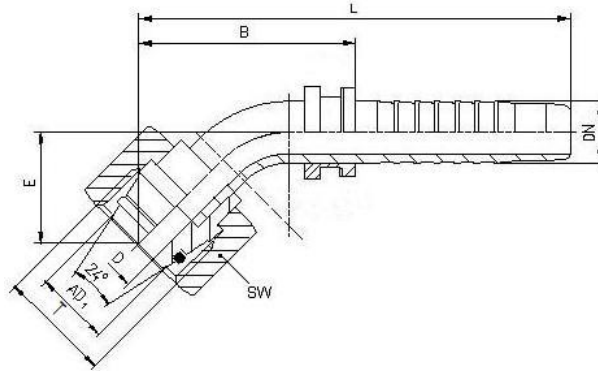
Артикул	DN мм	AD ₁	T	SW мм	min.D мм	B±3 мм	L±3 мм
M51-3-06 4SP	6	6L	M 12x1.5	14	2.8	26	60
M51-1-06 4SP	6	8L	M 14x1.5	17	4.0	28	62
M51-2-06 4SP	6	10L	M 16x1.5	19	4.0	30	64
M51-3-10 4SP	10	10L	M 16x1.5	19	5.5	30	64
M51-1-10 4SP	10	12L	M 18x1.5	22	7.0	25	59
M51-4-10 4SP	10	15L	M 22x1.5	27	7.0	29	63
M51-5-12 4SP	12(13)	12L	M 18x1.2	22	7.5	34	72
M51-3-12 4SP	12(13)	15L	M 22x1.5	27	9.0	26	64
M51-4-12 4SP	12(13)	18L	M 26x1.5	32	9.0	34	72
M51-5-16 4SP	16	15L	M 22x1.5	27	10.0	33	75
M51-3-16 4SP	16	18L	M 26x1.5	32	12.0	31	73
M51-2-16 4SP	16	22L	M 30x2	36	12.0	32	74
M51-1-19 4SP	19(20)	18L	M 26x1.5	32	12.0	34	80
M51-2-19 4SP	19(20)	22L	M 30x2	36	14.8	37	83
M51-3-19 4SP	19(20)	28L	M 36x2	41	14.8	37	83
M51-2-25 4SP	25	22L	M 30x2	36	14.0	42	97
M51-1-25 4SP	25	28L	M 36x2	41	19.9	41	96
M51-3-25 4SP	25	35L	M 45x2	50	19.9	43	98

Типу 4 SP

DKOL 45° (M55 4SP)

Для рукавів типу 4SP згідно з DIN EN 856 та SAE 100 R9R

Матеріал: сталь, нержавіюча сталь, латунь



Артикул	DN мм	AD ₁	T	SW мм	min.D мм	E±3 мм	B±3 мм	L±3 мм
M55-3-06 4SP	6	6L	M 12x1.5	14	2.8	17	37	71
M55-1-06 4SP	6	8L	M 14x1.5	17	4.0	18	38	72
M55-2-06 4SP	6	10L	M 16x1.5	19	4.0	18	38	72
M55-3-10 4SP	10	10L	M 16x1.5	19	5.5	19	41	75
M55-1-10 4SP	10	12L	M 18x1.5	22	7.0	20	42	76
M55-4-10 4SP	10	15L	M 22x1.5	27	7.0	19	40	74
M55-5-12 4SP	12(13)	12L	M 18x1.5	22	7.5	24	52	90
M55-3-12 4SP	12(13)	15L	M 22x1.5	27	9.0	24	51	89
M55-4-12 4SP	12(13)	18L	M 26x1.5	32	9.0	23	50	88
M55-5-16 4SP	16	15L	M 22x1.5	27	9.0	29	64	106
M55-3-16 4SP	16	18L	M 26x1.5	32	12.0	27	63	108
M55-2-16 4SP	16	22L	M 30x2	36	12.0	28	63	105
M55-1-19 4SP	19(20)	18L	M 26x1.5	32	11.0	33	75	121
M55-2-19 4SP	19(20)	22L	M 30x2	36	14.8	33	75	121
M55-3-19 4SP	19(20)	28L	M 36x2	41	14.8	33	75	121
M55-2-25 4SP	25	22L	M 30x2	36	14.0	36	84	139
M55-1-25 4SP	25	28L	M 36x2	41	19.9	36	84	139
M55-3-25 4SP	25	35L	M 45x2	50	19.9	39	84	139

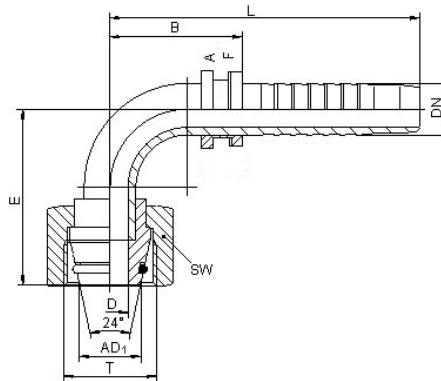
Можлива зміна довжин на прохання клієнта (розміри «E» та «L») та розташування згину

Типу 4 SP

DKOL 90° (M52 4SP)

Для рукавів типу 4SP згідно з DIN EN 856 та SAE 100 R9R

Матеріал: сталь, нержавіюча сталь, латунь



Артикул	DN мм	AD ₁	T	SW мм	min.D мм	E±3 мм	B±3 мм	L±3 мм
M52-3-06 4SP	6	6L	M 12x1.5	14	2.8	29	27	61
M52-1-06 4SP	6	8L	M 14 x1.5	17	4.0	31	27	61
M52-2-06 4SP	6	10L	M 16x1.5	19	4.0	33	27	61
M52-1-10 4SP	10	10L	M 16x1.5	19	5.5	35	31	65
M52-1-10 4SP	10	12L	M 18x1.5	22	7.0	35	31	65
M52-4-10 4SP	10	15L	M 22x1.5	27	7.0	33	31	65
M52-5-12 4SP	12(13)	12L	M 18x1.5	22	7.5	47	40	78
M52-3-12 4SP	12(13)	15L	M 22x1.5	27	9.0	44	42	80
M52-4-12 4SP	12(13)	18L	M 26x1.5	32	9.0	46	42	80
M52-5-16 4SP	16	15L	M 22x1.5	27	9.0	56	52	94
M52-3-16 4SP	16	18L	M 26x1.5	32	12.0	53	52	94
M52-2-16 4SP	16	22L	M 30x2	36	12.0	55	52	94
M52-1-19 4SP	19(20)	18L	M 26x1.5	32	11.0	60	59	106
M52-2-19 4SP	19(20)	22L	M 30x2	36	14.8	60	60	106
M52-3-19 4SP	19(20)	28L	M 36x2	41	14.8	61	60	106
M52-2-25 4SP	25	22L	M 30x2	36	14.0	72	65	120
M52-1-25 4SP	25	28L	M 36x2	41	19.9	71	65	120
M52-3-25 4SP	25	35L	M 45x2	50	19.9	74	65	120

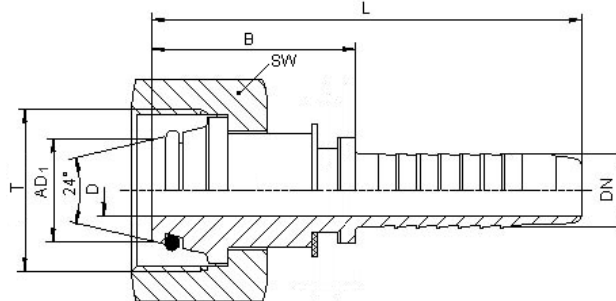
Можлива зміна довжин на прохання клієнта (розміри «E» та «L») та розташування згину

Типу 4 SP

DKOS (M51 4SP) прямиий

Для рукавів типу 4SP згідно з DIN EN 856 та SAE 100 R9R

Матеріал: сталь, нержавіюча сталь, латунь



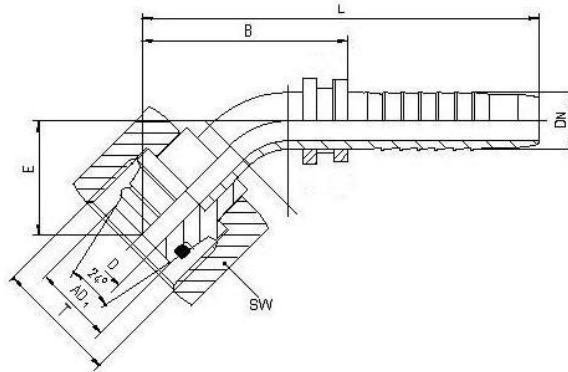
Артикул	DN мм	AD ₁	T	SW мм	min.D мм	B±3 мм	L±3 мм
M51-6-06 4SP	6	8S	M 16x1.5	19	4.0	29	63
M51-7-06 4SP	6	10S	M 18x1.5	22	4.0	29	63
M51-8-06 4SP	6	12S	M 20x1.5	24	4.0	28	62
M51-8-10 4SP	10	12S	M 20x1.5	24	5.5	29	63
M51-6-10 4SP	10	14S	M 22x1.5	27	7.0	31	65
M51-7-10 4SP	10	16S	M 24x1.5	30	7.0	30	64
M51-8-12 4SP	12(13)	14S	M 22x1.5	27	7.0	35	73
M51-6-12 4SP	12(13)	16S	M 24x1.5	30	9.0	30	68
M51-7-12 4SP	12(13)	20S	M 30x2	36	9.0	37	75
M51-9-16 4SP	16	16S	M 24x1.5	30	9.0	35	77
M51-6-16 4SP	16	20S	M 30x2	36	12.0	36	78
M51-7-16 4SP	16	25S	M 36x2	41	12.0	36	78
M51-8-19 4SP	16	25S	M 36x2	46	12.0	36	78
M51-6-19 4SP	19(20)	20S	M 30x2	36	13.0	37	83
M51-7-19 4SP	19(20)	25S	M 36x2	41	15.0	40	86
M51-8-19 4SP	19(20)	25S	M 36x2	46	15.0	40	86
M51-9-19 4SP	19(20)	30S	M 42x2	50	14.8	39	85
M51-8-25 4SP	25	25S	M 36x2	46	15.0	43	98
M51-6-25 4SP	25	30S	M 42x2	50	21.0	45	100
M51-7-25 4SP	25	38S	M 52x2	60	19.9	44	99

Типу 4 SP

DKOS 45° (M55 4SP)

Для рукавів типу 4SP згідно з DIN EN 856 та SAE 100 R9R

Матеріал: сталь, нержавіюча сталь, латунь



Артикул	DN мм	AD ₁	T	SW мм	min.D мм	E±3 мм	B±3 мм	L±3 мм
M55-6-06 4SP	6	8S	M 16x1.5	19	4.0	18	38	72
M55-7-06 4SP	6	10S	M 18x1.5	22	4.0	18	39	73
M55-8-06 4SP	6	12S	M 20x1.5	24	4.0	18	38	72
M55-8-10 4SP	10	12S	M 20x1.5	24	7.0	20	41	75
M55-6-10 4SP	10	14S	M 22x1.5	27	7.0	21	42	76
M55-7-10 4SP	10	16S	M 24x1.5	30	7.0	20	41	75
M55-8-12 4SP	12(13)	14S	M 22x1.5	27	7.0	25	53	91
M55-6-12 4SP	12(13)	16S	M 24x1.5	30	9.0	26	52	90
M55-7-12 4SP	12(13)	20S	M 30x2	36	9.0	27	53	91
M55-9-16 4SP	16	16S	M 24x1.5	30	9.0	30	65	107
M55-6-16 4SP	16	20S	M 30x2	36	12.0	29	68	112
M55-7-16 4SP	16	25S	M 36x2	41	12.0	32	66	108
M55-8-19 4SP	16	25S	M 36x2	46	12.0	32	66	108
M55-6-19 4SP	19(20)	20S	M 30x2	36	13.0	33	76	122
M55-7-19 4SP	19(20)	25S	M 36x2	41	14.8	37	78	124
M55-9-19 4SP	19(20)	30S	M 42x2	50	14.8	35	72	118
M55-8-25 4SP	25	25S	M 36x2	46	14.0	40	87	142
M55-6-25 4SP	25	30S	M 42x2	50	19.9	39	85	140
M55-7-25 4SP	25	38S	M 52x2	60	19.9	39	85	140

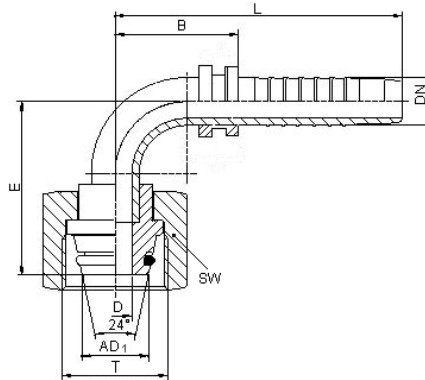
Можлива зміна довжин на прохання клієнта (розміри «E» та «L») та розташування згину

Типу 4 SP

DKOS 90° (M52 4SP)

Для рукавів типу 4SP згідно з DIN EN 856 та SAE 100 R9R

Матеріал: сталь, нержавіюча сталь, латунь



Артикул	DN мм	AD ₁	T	SW мм	min.D мм	E±3 мм	B±3 мм	L±3 мм
M52-6-06 4SP	6	8S	M 16x1.5	19	4.0	33	27	61
M52-7-06 4SP	6	10S	M 18x1.5	22	4.0	33	27	61
M52-8-06 4SP	6	12S	M 20x1.5	24	4.0	31	27	61
M52-8-10 4SP	10	12S	M 20x1.5	24	7.0	34	31	65
M52-6-10 4SP	10	14S	M 22x1.5	27	7.0	36	31	65
M52-7-10 4SP	10	16S	M 24x1.5	30	7.0	36	31	65
M52-8-12 4SP	12(13)	14S	M 22x1.5	27	7.0	43	42	80
M52-6-12 4SP	12(13)	16S	M 24x1.5	30	9.0	46	41	79
M52-7-12 4SP	12(13)	20S	M 30x2	36	9.0	47	43	81
M52-9-16 4SP	16	16S	M 24x1.5	30	9.0	57	53	95
M52-6-16 4SP	16	20S	M 30x2	36	12.0	57	53	95
M52-7-16 4SP	16	25S	M 36x2	41	12.0	59	53	95
M52-8-19 4SP	16	25S	M 36x2	46	12.0	59	53	95
M52-6-19 4SP	19(20)	20S	M 30x2	36	13.0	63	60	106
M52-7-19 4SP	19(20)	25S	M 36x2	41	14.8	63	60	106
M52-8-19 4SP	19(20)	25S	M 36x2	46	14.8	63	60	106
M52-9-19 4SP	19(20)	30S	M 42x2	50	14.8	63	60	106
M52-8-25 4SP	25	25S	M 36x2	46	14.0	76	65	120
M52-6-25 4SP	25	30S	M 42x2	50	19.9	75	65	120
M52-7-25 4SP	25	38S	M 52x2	60	19.9	76	65	120

Можлива зміна довжин на прохання клієнта (розміри «E» та «L») та розташування згину

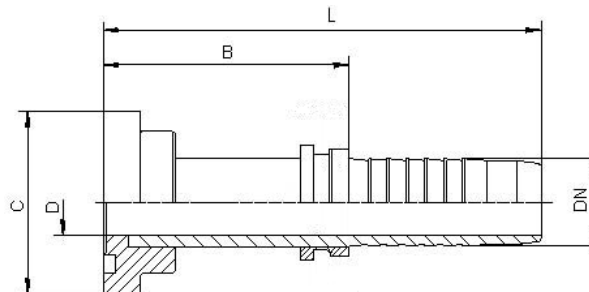
Типу 4 SP

SFL (C41 4SP) SAE Фланець 3000 PSI прямий

Для рукавів типу 4SP згідно з DIN EN 856 та SAE 100 R9R

Легка серія - 3.000 PSI

Матеріал: сталь, нержавіюча сталь, латунь



Артикул	DN мм	Фланець дюйм	C мм	min.D мм	B±3 мм	L±3 мм
C41-1-12 4SP	12(13)	1/2	30.2	9.0	51	89
C41-2-12 4SP	12(13)	3/4	38.1	9.0	52	90
C41-1-16 4SP	16	1/2	30.2	12.0	52	94
C41-2-16 4SP	16	3/4	38.1	12.0	49	91
C41-1-19 4SP	19(20)	1/2	30.2	13.5	55	101
C41-2-19 4SP	19(20)	3/4	38.1	14.8	57	103
C41-3-19 4SP	19(20)	1	44.5	14.8	57	103
C41-3-25 4SP	25	3/4	38.1	19.9	55	110
C41-1-25 4SP	25	1	44.5	19.9	56	111
C41-2-25 4SP	25	1 1/4	50.8	19.9	56	1

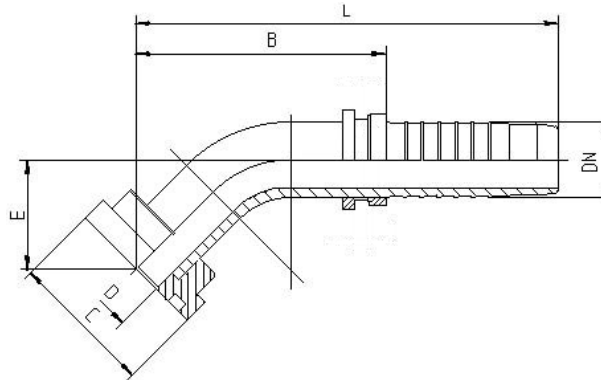
Типу 4 SP

SFL (C45 4SP) SAE Фланець 3000 PSI 45°

Для рукавів типу 4SP згідно з DIN EN 856 та SAE 100 R9R

Легка серія - 3.000 PSI

Матеріал: сталь, нержавіюча сталь, латунь



Артикул	DN мм	Фланець дюйм	C мм	min.D мм	E±3 мм	B±3 мм	L±3 мм
C45-1-12 4SP	12(13)	1/2	30.2	9.0	23	44	89
C45-2-12 4SP	12(13)	3/4	38.1	9.0	23	45	87
C45-1-16 4SP	16	1/2	30.2	12.0	27	66	108
C45-2-16 4SP	16	3/4	38.1	12.0	28	66	108
C45-3-19 4SP	19(20)	1/2	30.2	13.5	29	74	120
C45-1-19 4SP	19(20)	3/4	38.1	14.8	33	74	120
C45-2-19 4SP	19(20)	1	44.5	14.8	31	73	119
C45-3-25 4SP	25	3/4	38.1	19.9	32	76	131
C45-1-25 4SP	25	1	44.5	19.9	32	82	137
C45-2-25 4SP	25	1 1/4	50.8	19.9	31	72	127

Можлива зміна довжин на прохання клієнта (розміри «E» та «L») та розташування згину

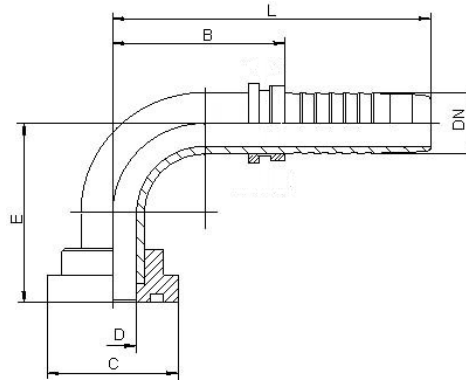
Типу 4 SP

SFL (C42 4SP) SAE Фланець 3000 PSI 90°

Для рукавів типу 4SP згідно з DIN EN 856 та SAE 100 R9R

Легка серія - 3.000 PSI

Матеріал: сталь, нержавіюча сталь, латунь



Артикул	DN мм	Фланець дюйм	C мм	min.D мм	E±3 мм	B±3 мм	L±3 мм
C42-1-12 4SP	12(13)	1/2	30.2	9.0	42	42	80
C42-2-12 4SP	12(13)	3/4	38.1	9.0	41	42	80
C42-1-16 4SP	16	1/2	30.2	12.0	54	52	94
C42-2-16 4SP	16	3/4	38.1	12.0	54	52	94
C42-3-19 4SP	19(20)	1/2	30.2	13.5	60	60	106
C42-1-19 4SP	19(20)	3/4	38.1	14.8	58	60	106
C42-2-19 4SP	19(20)	1	44.5	14.8	60	61	107
C42-3-25 4SP	25	3/4	38.1	19.9	69	65	120
C42-1-25 4SP	25	1	44.5	19.9	69	65	120
C42-2-25 4SP	25	1 1/4	50.8	19.9	69	65	120

Можлива зміна довжин на прохання клієнта (розміри «E» та «L») та розташування згину

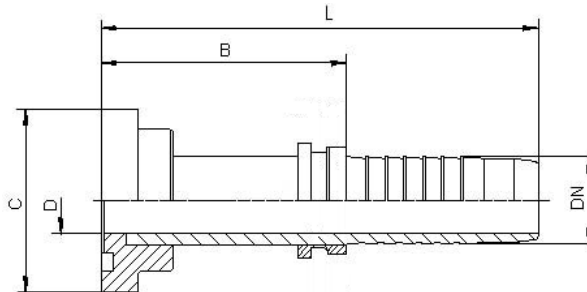
Типу 4 SP

SFS (C41 4SP) SAE Фланець 6000 PSI прямий

Для рукавів типу 4SP згідно з DIN EN 856 та SAE 100 R9R

Важка серія - 6.000 PSI

Матеріал: сталь, нержавіюча сталь, латунь



Артикул	DN мм	Фланець дюйм	C мм	min.D мм	B±3 мм	L±3 мм
C41-6-12 4SP	12(13)	1/2	31.7	9.0	53	91
C41-7-12 4SP	12(13)	3/4	41.3	9.0	53	91
C41-6-16 4SP	16	1/2	31.7	12.0	53	95
C41-7-16 4SP	16	3/4	41.3	12.0	50	92
C41-8-19 4SP	19(20)	1/2	31.7	14.0	56	102
C41-6-19 4SP	19(20)	3/4	41.3	14.8	58	104
C41-7-19 4SP	19(20)	1	47.6	14.8	58	104
C41-8-25 4SP	25	3/4	41.3	19.9	57	112
C41-6-25 4SP	25	1	47.6	19.9	57	112
C41-7-25 4SP	25	1 1/4	54.0	19.9	58	113

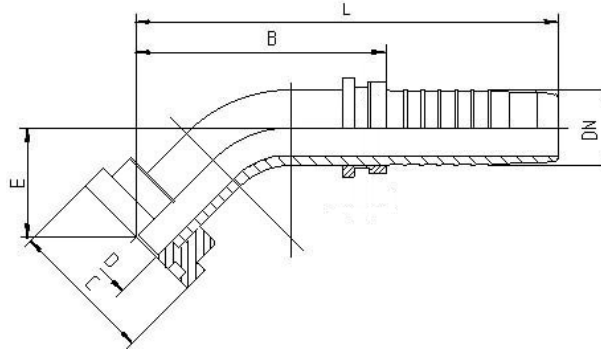
Типу 4 SP

SFS (C45 4SP) SAE Фланець 6000 PSI 45°

Для рукавів типу 4SP згідно з DIN EN 856 та SAE 100 R9R

Важка серія - 6.000 PSI

Матеріал: сталь, нержавіюча сталь, латунь



Артикул	DN мм	Фланець дюйм	C мм	min.D мм	E±3 мм	B±3 мм	L±3 мм
C45-6-12 4SP	12(13)	1/2	31.7	9.0	22	50	88
C45-7-12 4SP	12(13)	3/4	41.3	9.0	22	50	88
C45-6-16 4SP	16	1/2	31.7	12.0	28	67	109
C45-7-16 4SP	16	3/4	41.3	12.0	29	64	106
C45-8-19 4SP	19(20)	1/2	31.7	14.0	31	74	120
C45-6-19 4SP	19(20)	3/4	41.3	14.8	32	73	119
C45-7-19 4SP	19(20)	1	47.6	14.8	32	73	119
C45-8-25 4SP	25	3/4	41.3	19.9	36	87	142
C45-6-25 4SP	25	1	47.6	19.9	37	84	139
C45-7-25 4SP	25	1 1/4	54.0	19.9	34	85	140

Можлива зміна довжин на прохання клієнта (розміри «E» та «L») та розташування згину

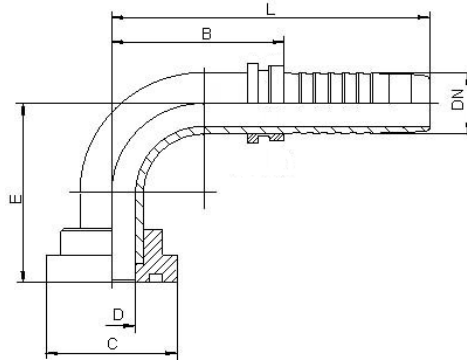
Типу 4 SP

SFS (C42 4SP) SAE Фланець 6000 PSI 90°

Для рукавів типу 4SP згідно з DIN EN 856 та SAE 100 R9R

Важка серія - 6.000 PSI

Матеріал: сталь, нержавіюча сталь, латунь



Артикул	DN мм	Фланець дюйм	C мм	min.D мм	E±3 мм	B±3 мм	L±3 мм
C42-6-12 4SP	12(13)	1/2	31.7	9.0	44	39	77
C42-7-12 4SP	12(13)	3/4	41.3	9.0	42	39	79
C42-6-16 4SP	16	1/2	31.7	12.0	55	52	94
C42-7-16 4SP	16	3/4	41.3	12.0	55	52	94
C42-8-19 4SP	19(20)	1/2	31.7	14.0	61	60	106
C42-6-19 4SP	19(20)	3/4	41.3	14.8	60	60	106
C42-7-19 4SP	19(20)	1	47.6	14.8	60	60	106
C42-8-25 4SP	25	3/4	41.3	19.9	72	65	120
C42-6-25 4SP	25	1	47.6	19.9	72	65	120
C42-7-25 4SP	25	1 1/4	54.0	19.9	71	65	120

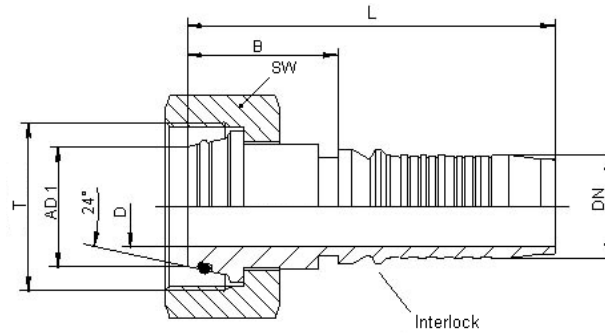
Можлива зміна довжин на прохання клієнта (розміри «E» та «L») та розташування згину

Типу 4 SH

DKOS (M51 4SH) прямиий

Для рукавів типу 4SH згідно з DIN EN 856

Матеріал: сталь, нержавіюча сталь, латунь



Артикул	DN мм	AD ₁	T	SW мм	min.D мм	B±3 мм	L±3 мм
M51-7-19 4SH	19(20)	20S	M 30x2	36	13.0	38	79
M51-6-19 4SH	19(20)	25S	M 36x2	41	15.0	39	80
M51-8-19 4SH	19(20)	30S	M 42x2	50	14.8	40	78
M51-8-25 4SH	25	25S	M 36x2	46	15.0	42	92
M51-6-25 4SH	25	30S	M 42x2	50	20.0	40	94
M51-7-25 4SH	25	38S	M 52x2	60	20.0	38	92
M51-6-31 4SH	31(32)	30S	M 42x2	50	20.0	36	105
M51-7-31 4SH	31(32)	38S	M 52x2	60	26.5	41	110
M51-6-38 4SH	38(40)	38S	M 52x2	60	25.0	39	108

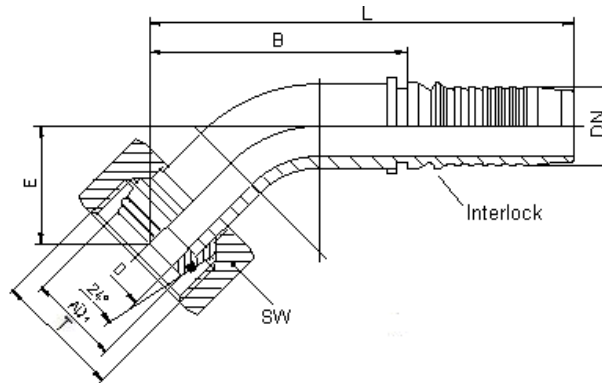
Можлива зміна довжин на прохання клієнта (розміри «E» та «L») та розташування згину

Типу 4 SH

DKOS 45° (M55 4SH)

Для рукавів типу 4SH згідно з DIN EN 856

Матеріал: сталь, нержавіюча сталь, латунь



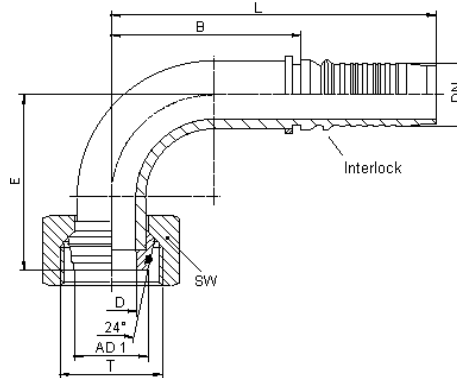
Артикул	DN мм	AD ₁	T	SW мм	min.D мм	E±3 мм	B±3 мм	L±3 мм
M55-7-19 4SH	19(20)	20S	M 30x2	36	13.0	37	81	122
M55-6-19 4SH	19(20)	25S	M 36x2	46	14.8	36	84	125
M55-8-19 4SH	19(20)	30S	M 42x2	50	14.8	34	77	118
M55-8-25 4SH	25	25S	M 36x2	46	15.0	40	97	149
M55-6-25 4SH	25	30S	M 42x2	50	20.0	41	96	148
M55-7-25 4SH	25	38S	M 52x2	60	20.0	40	97	149
M55-6-31 4SH	31(32)	30S	M 42x2	50	20.0	58	126	195
M55-7-31 4SH	31(32)	38S	M 52x2	60	25.0	58	126	195
M55-6-38 4SH	38(40)	38S	M 52x2	60	25.0	55	126	195

Можлива зміна довжин на прохання клієнта (розміри «E» та «L») та розташування згину

Типу 4 SH

DKOS 90° (M52 4SH)

Для рукавів типу 4SH відповідно до (згідно з) DIN EN 856
 Матеріал: сталь, нержавіюча сталь, латунь



Артикул	DN мм	AD ₁	T	SW мм	min.D мм	E±3 мм	B±3 мм	L±3 мм
M52-7-19 4SH	19(20)	20S	M 30x2	36	13.0	68	60	101
M52-6-19 4SH	19(20)	25S	M 36x2	46	14.8	70	60	101
M52-8-19 4SH	19(20)	30S	M 42x2	50	14.8	67	60	101
M52-8-25 4SH	25	25S	M 36x2	46	15.0	76	81	133
M52-6-25 4SH	25	30S	M 42x2	50	20.0	76	82	134
M52-7-25 4SH	25	38S	M 52x2	60	20.0	75	81	133
M52-6-31 4SH	31(32)	30S	M 42x2	50	20.0	108	102	171
M52-7-31 4SH	31(32)	38S	M 52x2	60	25.0	108	102	171
M52-6-38 4SH	38(40)	38S	M 52x2	60	25.0	108	101	190

Можлива зміна довжин на прохання клієнта (розміри «E» та «L») та розташування згину

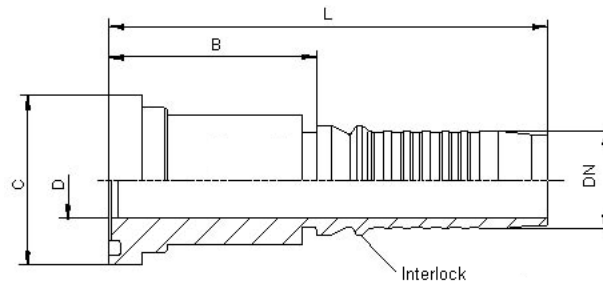
Типу 4 SH

SFL (C41 4SH) SAE Фланець 3000 PSI прямий

Для рукавів типу 4SH згідно з DIN EN 856

Легка серія - 3.000 PSI

Матеріал: сталь, нержавіюча сталь, латунь



Артикул	DN мм	Фланець дюйм	C мм	min.D мм	B±3 мм	L±3 мм
C41-1-19 4SH	19(20)	1/2	30.2	13.5	51	92
C41-2-19 4SH	19(20)	3/4	38.1	14.8	52	93
C41-3-19 4SH	19(20)	1	44.5	14.8	52	93
C41-3-25 4SH	25	3/4	38.1	20.0	56	108
C41-1-25 4SH	25	1	44.5	20.0	56	108
C41-2-25 4SH	25	1 1/4	50.8	20.0	55	107
C41-1-31 4SH	31(32)	1	44.5	25.0	60	129
C41-2-31 4SH	31(32)	1 1/4	50.8	25.0	59	128
C41-3-31 4SH	31(32)	1 1/2	60.3	25.0	61	130
C41-1-38 4SH	38(40)	1 1/4	50.8	26.0	60	129
C41-2-38 4SH	38(40)	1 1/2	60.3	30.0	62	131
C41-3-38 4SH	38(40)	2	71.4	30.0	62	131
C41-1-50 4SH	50(51)	1 1/2	60.3	30.0	76	145
C41-2-50 4SH	50(51)	2	71.4	40.0	75	144

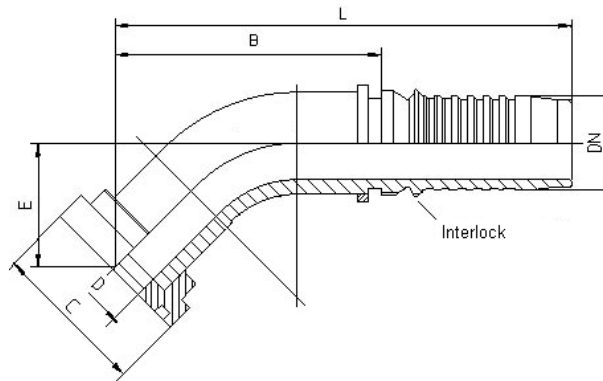
Типу 4 SH

SFL (C45 4SH) SAE Фланець 3000 PSI 45°

Для рукавів типу 4SH згідно з DIN EN 856

Легка серія - 3.000 PSI

Матеріал: сталь, нержавіюча сталь, латунь



Артикул	DN мм	Фланець дюйм	C мм	min.D мм	E±3 мм	B±3 мм	L±3 мм
C45-3-19 4SH	19(20)	1/2	30.2	13.5	34	77	118
C45-1-19 4SH	19(20)	3/4	38.1	14.8	30	79	120
C45-2-19 4SH	19(20)	1	44.5	14.8	34	77	118
C45-3-25 4SH	25	3/4	38.1	23.0	32	88	140
C45-1-25 4SH	25	1	44.5	20.0	32	88	140
C45-2-25 4SH	25	1 1/4	50.8	20.0	32	88	140
C45-3-31 4SH	31(32)	1	44.5	25.0	44	115	184
C45-1-31 4SH	31(32)	1 1/4	50.8	25.0	42	113	182
C45-2-31 4SH	31(32)	1 1/2	60.3	25.0	50	118	187
C45-3-38 4SH	38(40)	1 1/4	50.8	26.0	50	113	182
C45-1-38 4SH	38(40)	1 1/2	60.3	30.0	50	102	171
C45-2-38 4SH	38(40)	2	71.4	30.0	45	116	185
C45-2-50 4SH	50(51)	1 1/2	60.3	30.0	52	127	192
C45-1-50 4SH	50(51)	2	71.4	40.0	65	138	203

Можлива зміна довжин на прохання клієнта (розміри «E» та «L») та розташування згину

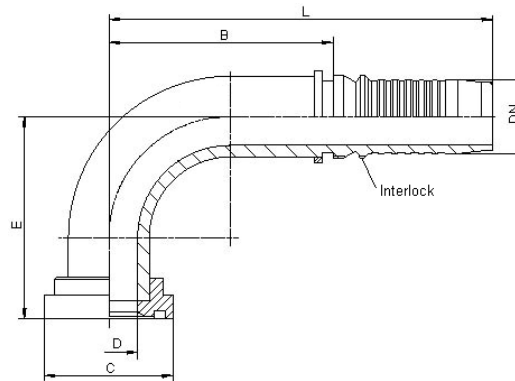
Типу 4 SH

SFL (C42 4SH) SAE Фланець 3000 PSI 90°

Для рукавів типу 4SH згідно з DIN EN 856

Легка серія - 3.000 PSI

Матеріал: сталь, нержавіюча сталь, латунь



Артикул	DN мм	Фланець дюйм	C мм	min.D мм	E±3 мм	B±3 мм	L±3 мм
C42-3-19 4SH	19(20)	1/2	30.2	13.5	61	60	101
C42-1-19 4SH	19(20)	3/4	38.1	14.8	64	56	97
C42-2-19 4SH	19(20)	1	44.5	14.8	65	60	101
C42-3-25 4SH	25	3/4	38.1	20.0	62	81	133
C42-1-25 4SH	25	1	44.5	20.0	62	81	133
C42-2-25 4SH	25	1 1/4	50.8	20.0	62	81	133
C42-3-31 4SH	31(32)	1	44.5	23.0	103	102	171
C42-1-31 4SH	31(32)	1 1/4	50.8	25.0	101	102	171
C42-2-31 4SH	31(32)	1 1/2	60.3	25.0	109	102	171
C42-3-38 4SH	38(40)	1 1/4	50.8	26.0	109	101	190
C42-1-38 4SH	38(40)	1 1/2	60.3	30.0	109	101	190
C42-2-38 4SH	38(40)	2	71.4	30.0	111	101	190
C42-2-50 4SH	50(51)	1 1/2	60.3	30.0	120	123	188
C42-1-50 4SH	50(51)	2	71.4	40.0	140	123	188

Можлива зміна довжин на прохання клієнта (розміри «E» та «L») та розташування згину

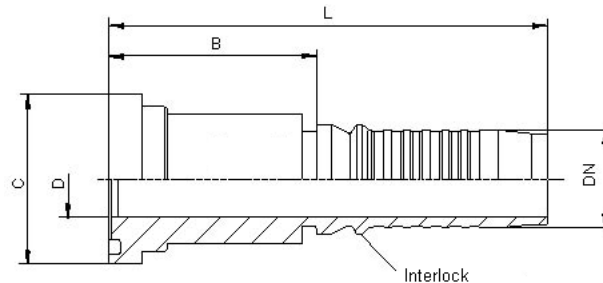
Типу 4 SH

SFS (C41 4SH) SAE Фланець 6000 PSI прямий

Для рукавів типу 4SH згідно з DIN EN 856

Важка серія - 6.000 PSI

Матеріал: сталь, нержавіюча сталь, латунь



Артикул	DN мм	Фланець дюйм	C мм	min.D мм	B±3 мм	L±3 мм
C41-8-19 4SH	19(20)	1/2	31.7	14.0	52	93
C41-6-19 4SH	19(20)	3/4	41.3	14.8	52	93
C41-7-19 4SH	19(20)	1	47.6	14.8	54	95
C41-8-25 4SH	25	3/4	41.3	20.0	57	109
C41-6-25 4SH	25	1	47.6	20.0	58	110
C41-7-25 4SH	25	1 1/4	54.0	20.0	59	111
C41-8-31 4SH	31(32)	1	47.6	25.0	60	129
C41-6-31 4SH	31(32)	1 1/4	54.0	25.0	65	134
C41-7-31 4SH	31(32)	1 1/2	63.5	25.0	65	134
C41-8-38 4SH	38(40)	1 1/4	54.0	26.0	64	133
C41-6-38 4SH	38(40)	1 1/2	63.5	30.0	66	135
C41-7-38 4SH	38(40)	2	79.4	30.0	75	144
C41-8-50 4SH	50(51)	1 1/2	63.5	30.0	87	152
C41-6-50 4SH	50(51)	2	79.4	40.0	93	158

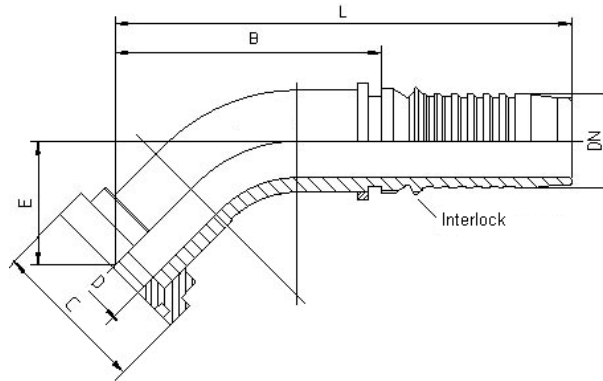
Типу 4 SH

SFS (C45 4SH) SAE Фланець 6000 PSI 45°

Для рукавів типу 4SH згідно з DIN EN 856

Важка серія - 6.000 PSI

Матеріал: сталь, нержавіюча сталь, латунь



Артикул	DN мм	Фланець дюйм	C мм	min.D мм	E±3 мм	B±3 мм	L±3 мм
C45-8-19 4SH	19(20)	1/2	31.7	14.0	33	79	120
C45-6-19 4SH	19(20)	3/4	41.3	14.8	32	78	119
C45-7-19 4SH	19(20)	1	47.6	14.8	36	76	117
C45-8-25 4SH	25	3/4	41.3	20.0	35	93	140
C45-6-25 4SH	25	1	47.6	20.0	38	92	144
C45-7-25 4SH	25	1 1/4	54.0	20.0	35	93	145
C45-8-31 4SH	31(32)	1	47.6	25.0	45	116	185
C45-6-31 4SH	31(32)	1 1/4	54.0	25.0	45	116	185
C45-7-31 4SH	31(32)	1 1/2	63.5	25.0	53	121	190
C45-8-38 4SH	38(40)	1 1/4	54.0	26.0	53	131	200
C45-6-38 4SH	38(40)	1 1/2	63.5	30.0	53	116	185
C45-7-38 4SH	38(40)	2	79.4	30.0	55	126	195
C45-8-50 4SH	50(51)	1 1/2	63.5	30.0	55	130	195
C45-6-50 4SH	50(51)	2	79.4	40.0	55	130	195

Можлива зміна довжин на прохання клієнта (розміри «E» та «L») та розташування згину

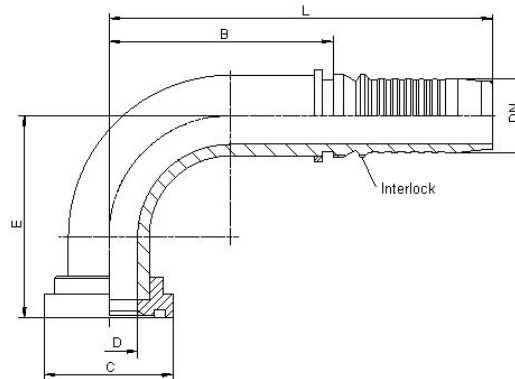
Типу 4 SH

SFS (C42 4SH) SAE Фланець 6000 PSI 90°

Для рукавів типу 4SH згідно з DIN EN 856

Важка серія - 6.000 PSI

Матеріал: сталь, нержавіюча сталь, латунь



Артикул	DN мм	Фланець дюйм	C мм	min.D мм	E±3 мм	B±3 мм	L±3 мм
C42-8-19 4SH	19(20)	1/2	31.7	14.0	61	57	101
C42-6-19 4SH	19(20)	3/4	41.3	15.0	65	57	101
C42-7-19 4SH	19(20)	1	47.6	15.0	65	57	101
C42-8-25 4SH	25	3/4	41.3	20.0	72	78	133
C42-6-25 4SH	25	1	47.6	20.0	72	78	133
C42-7-25 4SH	25	1 1/4	54.0	20.0	90	78	133
C42-8-31 4SH	31(32)	1	47.6	25.0	105	104	171
C42-6-31 4SH	31(32)	1 1/4	54.0	25.0	105	104	171
C42-7-31 4SH	31(32)	1 1/2	63.5	25.0	113	104	171
C42-8-38 4SH	38(40)	1 1/4	54.0	26.0	113	104	190
C42-6-38 4SH	38(40)	1 1/2	63.5	30.0	113	121	190
C42-7-38 4SH	38(40)	2	79.4	30.0	124	104	190
C42-8-50 4SH	50(51)	1 1/2	63.5	32.5	124	123	188
C42-6-50 4SH	50(51)	2	79.4	40.0	124	123	188

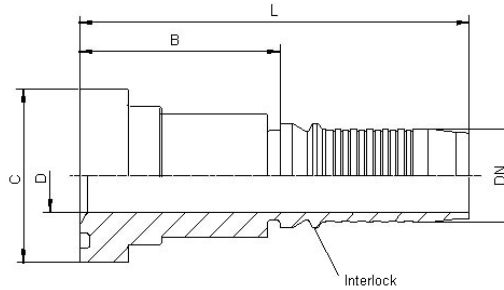
Можлива зміна довжин на прохання клієнта (розміри «E» та «L») та розташування згину

Типу 4 SH

САТ Фланець 9000 PSI прямий (С43 4SH)

Для рукавів типу 4SH згідно з DIN EN 856

Матеріал: сталь, нержавіюча сталь, латунь



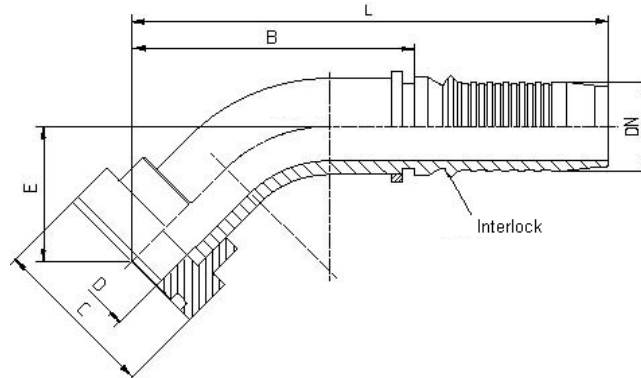
Артикул	DN мм	Фланець дюйм	C мм	min. D мм	B±3 мм	L±3 мм
C43-2-19	19(20)	3/4	41.3	15.0	57	98
C43-1-19	19(20)	1	47.6	15.0	58	99
C43-3-25	25	3/4	41.3	20.0	55	110
C43-1-25	25	1	47.6	20.0	57	112
C43-2-25	25	1 1/4	54.0	20.0	60	115
C43-3-31	31(32)	1	47.6	25.0	68	135
C43-1-31	31(32)	1 1/4	54.0	25.0	69	136
C43-2-31	31(32)	1 1/2	47.6	25.0	70	137
C43-2-38	38(40)	1 1/4	54.0	26.0	68	137
C43-1-38	38(40)	1 1/2	63.5	33.0	69	138
C43-1-50	50(51)	1 1/2	63.5	32.5	90	155

Типу 4 SH

CAT Фланець 9000 PSI 45° (C44 4SH)

Для рукавів типу 4SH згідно з DIN EN 856

Матеріал: сталь, нержавіюча сталь, латунь



Артикул	DN мм	Фланець дюйм	C мм	min. D мм	E±3 мм	B±3 мм	L±3 мм
C44-2-19	19(20)	3/4	41.3	15.0	36	82	123
C44-1-19	19(20)	1	47.6	15.0	35	78	122
C44-3-25	25	3/4	41.3	20.0	59	94	149
C44-1-25	25	1	47.6	20.0	38	93	148
C44-2-25	25	1 1/4	54.0	20.0	38	93	188
C44-3-31	31(32)	1	47.6	25.0	48	121	188
C44-1-31	31(32)	1 1/4	54.0	25.0	48	121	192
C44-2-31	31(32)	1 1/2	47.6	25.0	55	125	188
C44-2-38	38(40)	1 1/4	54.0	26.0	56	119	187
C44-1-38	38(40)	1 1/2	63.5	33.0	55	118	197
C44-1-50	50(51)	1 1/2	63.5	32.5	57	132	155

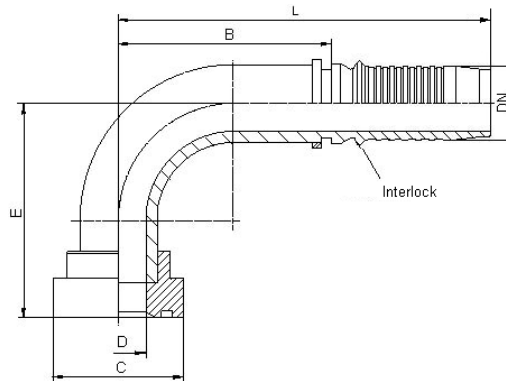
Можлива зміна довжин на прохання клієнта (розміри «E» та «L») та розташування згину

Типу 4 SH

CAT Фланець 9000 PSI 90° (C46 4SH)

Для рукавів типу 4SH згідно з DIN EN 856

Матеріал: сталь, нержавіюча сталь, латунь



Артикул	DN мм	Фланець дюйм	C мм	min. D мм	E±3 мм	B±3 мм	L±3 мм
C46-2-19	19(20)	3/4	41.3	15.0	65	60	101
C46-1-19	19(20)	1	47.6	15.0	64	60	101
C46-3-25	25	3/4	41.3	20.0	77	78	133
C46-1-25	25	1	47.6	20.0	76	78	133
C46-2-25	25	1 1/4	54.0	20.0	94	78	133
C46-3-31	31(32)	1	47.6	25.0	109	104	171
C46-1-31	31(32)	1 1/4	54.0	25.0	109	104	171
C46-2-31	31(32)	1 1/2	47.6	25.0	116	104	171
C46-2-38	38(40)	1 1/4	54.0	26.0	117	104	190
C46-1-38	38(40)	1 1/2	63.5	33.0	116	104	190
C46-1-50	50(51)	1 1/2	63.5	32.5	127	123	188

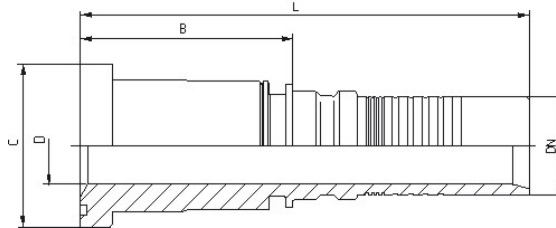
Можлива зміна довжин на прохання клієнта (розміри «E» та «L») та розташування згину

Типу 4 SH, R13, R15

SAE Фланець 6000 PSI прямий (C41 4SH, R13, R15)

Матеріал: сталь, нержавіюча сталь, латунь

Для рукавів типу 4SH згідно з DIN EN 856 та під 6 – шаровий рукав згідно з SAE 100 R13 і мультиспіральний рукав згідно з SAE 100 R15 з внутрішньою обдиркою



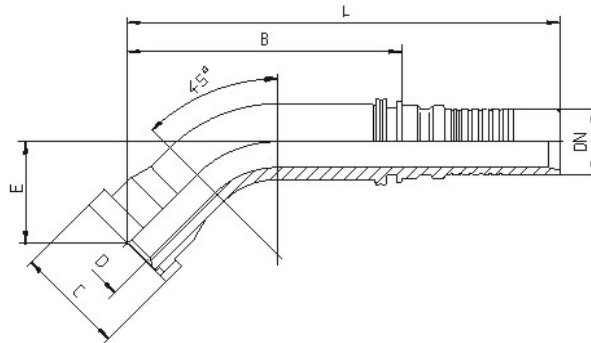
Артикул	DN мм	Фланець дюйм	C мм	min. D мм	B±3 мм	L±3 мм
C41-6-19 4 SH, R13, R15	19(20)	3/4	41.3	15	54	110
C41-6-25 4 SH, R13, R15	25	1	47.6	20	58	125
C41-6-31 4 SH, R13, R15	31(32)	1 1/4	54.0	25	60	140
C41-6-38 4 SH, R13, R15	38(40)	1 1/2	63.0	30	82	173
C41-6-50 4 SH, R13, R15	50(51)	2	79.4	40	101	192

Типу 4 SH, R13, R15

SAE Фланець 6000 PSI 45° (C45 4 SH, R13, R15)

Матеріал: сталь, нержавіюча сталь, латунь

Для рукавів типу 4SH згідно з DIN EN 856 та під 6 – шаровий рукав згідно з SAE 100 R13 і мультиспиральний рукав згідно з SAE 100 R15 з внутрішньою обдиркою



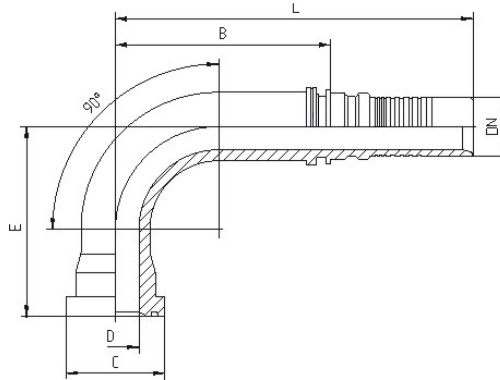
Артикул	DN мм	Фланець дюйм	C мм	min. D мм	E±3 мм	B±3 мм	L±3 мм
C45-6-19 4 SH, R13, R15	19(20)	3/4	41.3	15	32	81	137
C45-6-25 4 SH, R13, R15	25	1	47.6	20	44	108	178
C45-6-31 4 SH, R13, R15	31(32)	1 1/4	54.0	25	53	144	224
C45-6-38 4 SH, R13, R15	38(40)	1 1/2	63.0	30	59	158	249
C45-6-50 4 SH, R13, R15	50(51)	2	79.4	40	65	152	243

Типу 4 SH, R13, R15

SAE Фланець 6000 PSI 90° (C42 4 SH, R13, R15)

Матеріал: сталь, нержавіюча сталь, латунь

Для рукавів типу 4SH згідно з DIN EN 856 та під 6 – шаровий рукав згідно з SAE 100 R13 і мультиспіральний рукав згідно з SAE 100 R15 з внутрішньою обдиркою



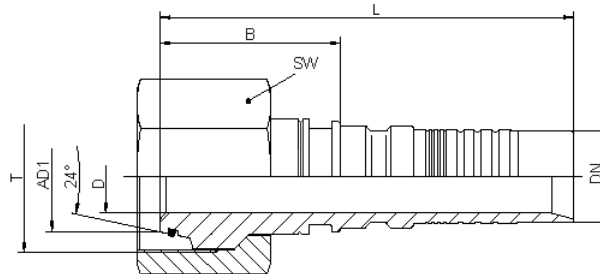
Артикул	DN мм	Фланець дюйм	C мм	min. D мм	E±3 мм	B±3 мм	L±3 мм
C42-6-19 4 SH, R13, R15	19(20)	3/4	41.3	15	64	63	119
C42-6-25 4 SH, R13, R15	25	1	47.6	20	88	88	155
C42-6-31 4 SH, R13, R15	31(32)	1 1/4	54.0	25	108	117	197
C42-6-38 4 SH, R13, R15	38(40)	1 1/2	63.0	30	117	139	230
C42-6-50 4 SH, R13, R15	50(51)	2	79.4	40	140	133	224

Типу 4 SH, R13, R15

DKOS для 4 - та 6- шарових рукавів (M51 4 SH, R13, R15) прямий

Матеріал: сталь, нержавіюча сталь, латунь

Для рукавів типу 4SH згідно з DIN EN 856 та під 4- та 6 – шаровий мультиспіральний рукав згідно з SAE 100 R15 (DN51: SAE 100R13)



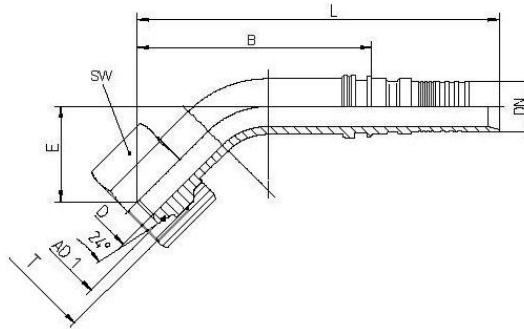
Артикул	DN мм	AD ₁ мм	T	SW мм	min. D мм	B±3 мм	L±3 мм
M51-6-16 4 SH, R13, R15	16	20S	M 30x2	36	12	38	85
M51-7-19 4 SH, R13, R15	19(20)	25S	M 36x2	41	15	44	100
M51-8-19 4 SH, R13, R15	19(20)	25S	M 36x2	46	15	44	100
M51-8-25 4 SH, R13, R15	25	25S	M 36x2	46	17	39	106
M51-6-25 4 SH, R13, R15	25	30S	M 42x2	50	20	46	113
M51-7-25 4 SH, R13, R15	25	38S	M 52x2	60	20	57	126
M51-6-31 4 SH, R13, R15	31(32)	30S	M 42x2	50	21	45	125
M51-7-31 4 SH, R13, R15	31(32)	38S	M 52x2	60	25	62	142
M51-6-38 4 SH, R13, R15	38(40)	38S	M 52x2	60	30	49	140
M51-7-38 4 SH, R13, R15	38(40)	50S	M 68x2	80	30	44	135
M51-6-50 4 SH, R13, R15	50(51)	50S	M 68x2	80	40	61	152

Типу 4 SH, R13, R15

DKOS для 4- та 6- шарових рукавів (M55 4 SH, R13, R15) 45°

Матеріал: сталь, нержавіюча сталь, латунь

Для рукавів типу 4SH згідно з DIN EN 856 та під 4- та 6 – шаровий мультиспіральний рукав згідно з SAE 100 R15 (DN51: SAE 100R13)



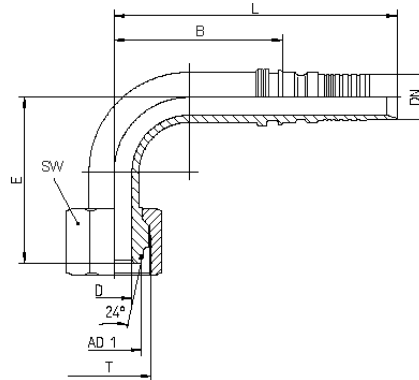
Артикул	DN мм	AD ₁ мм	T	SW мм	min.D мм	E±3 мм	B±3 мм	L±3 мм
M55-6-16 4 SH, R13, R15	16	20S	M 30x2	36	12	30	73	120
M55-7-19 4 SH, R13, R15	19(20)	25S	M 36x2	41	15	37	89	145
M55-8-19 4 SH, R13, R15	19(20)	25S	M 36x2	46	15	37	89	145
M55-8-25 4 SH, R13, R15	25	25S	M 36x2	46	НА ЗАМОВЛЕННЯ			
M55-6-25 4 SH, R13, R15	25	30S	M 42x2	50	20	44	108	175
M55-7-25 4 SH, R13, R15	25	38S	M 52x2	60	20	60	119	186
M55-7-31 4 SH, R13, R15	31(32)	38S	M 52x2	60	25	56	143	223
M55-6-38 4 SH, R13, R15	38(40)	38S	M 52x2	60	25	52	154	245

Типу 4 SH, R13, R15

DKOS для 4- та 6- шарових рукавів(M52 4 SH, R13, R15) 90°

Матеріал: сталь, нержавіюча сталь, латунь

Для рукавів типу 4SH згідно з DIN EN 856 та під 4- та 6 – шаровий мультиспиральний рукав згідно з SAE 100 R15 (DN51: SAE 100R13)



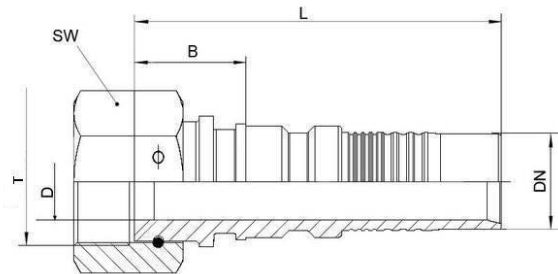
Артикул	DN мм	AD ₁ мм	T	SW мм	min.D мм	E±3 мм	B±3 мм	L±3 мм
M52-6-16 4 SH, R13, R15	16	20S	M 30x2	36	12	59	52	104
M52-7-19 4 SH, R13, R15	19(20)	25S	M 36x2	41	15	71	65	121
M52-8-19 4 SH, R13, R15	19(20)	25S	M 36x2	46	15	71	65	121
M52-9-19 4 SH, R13, R15	19(20)	30S	M 42x2	50	15	74	65	121
M52-8-25 4 SH, R13, R15	25	25S	M 36x2	46	НА	ЗАМОВЛЕННЯ		
M52-6-25 4 SH, R13, R15	25	30S	M 42x2	50	20	86	84	153
M52-7-25 4 SH, R13, R15	25	38S	M 52x2	50	НА	ЗАМОВЛЕННЯ		
M52-7-31 4 SH, R13, R15	31(32)	38S	M 52x2	60	25	110	117	197
M52-6-38 4 SH, R13, R15	38(40)	38S	M 52x2	60	25	135	124	215

Типу 4 SH, R13, R15

ДКJ для 4- та 6- шарових рукавів (C91 4 SH, R13, R15) прямиий

Матеріал: сталь, нержавіюча сталь, латунь

Для рукавів типу 4SH згідно з DIN EN 856 та під 4- та 6 – шаровий мультиспиральний рукав згідно з SAE 100 R15 (DN51: SAE 100R13)



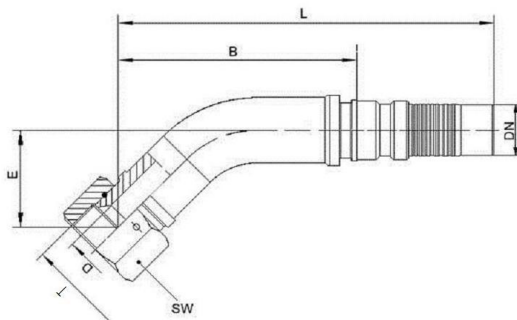
Артикул	DN мм	T	SW мм	min.D мм	B±3 мм	L±3 мм
C91-2-19 4 SH, R13, R15	19(20)	1 1/16"-12	32	15	27	83
C91-1-25 4 SH, R13, R15	25	1 5/16"-12	41	20	30	96
C91-2-31 4 SH, R13, R15	31(32)	1 5/8"-12	55	25	39	119
C91-1-38 4 SH, R13, R15	38(40)	1 7/8"-12	60	30	37	129
C91-1-50 4 SH, R13, R15	50(51)	2 1/2"-12		НА	ЗАМОВЛЕННЯ	

Типу 4 SH, R13, R15

ДКJ для 4- та 6- шарових рукавів (C95 4 SH, R13, R15) 45°

Матеріал: сталь, нержавіюча сталь, латунь

Для рукавів типу 4SH згідно з DIN EN 856 та під 4- та 6 – шаровий мультиспиральний рукав згідно з SAE 100 R15 (DN51: SAE 100R13)



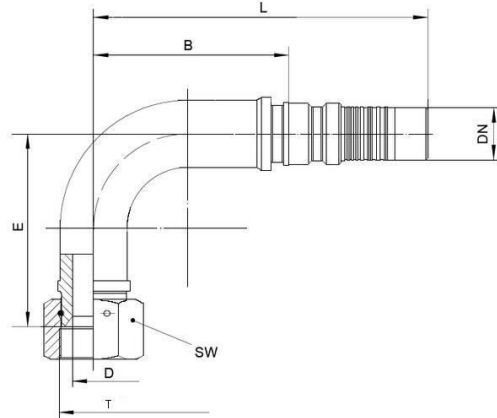
Артикул	DN мм	T	SW мм	E мм	min.D мм	B±3 мм	L±3 мм
C95-2-19 4 SH, R13, R15	19(20)	1 1/16"-12	НА ЗАМОВЛЕННЯ				
C95-1-25 4 SH, R13, R15	25	1 5/16"-12	41	47	20	116	182
C95-2-31 4 SH, R13, R15	31(32)	1 5/8"-12	55	53	25	144	224
C95-1-38 4 SH, R13, R15	38(40)	1 7/8"-12	60	63	30	197	288
C95-1-50 4 SH, R13, R15	50(51)	2 1/2"-12	НА ЗАМОВЛЕННЯ				

Типу 4 SH, R13, R15

ДКІ для 4- та 6- шарових рукавів (С92 4 SH, R13, R15) 90°

Матеріал: сталь, нержавіюча сталь, латунь

Для рукавів типу 4SH згідно з DIN EN 856 та під 4- та 6 – шаровий мультиспіральний рукав згідно з SAE 100 R15 (DN51: SAE 100R13)



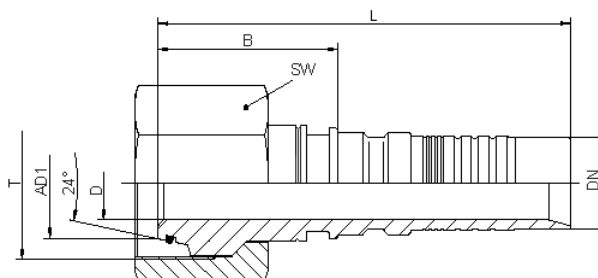
Артикул	DN мм	T	SW мм	E мм	min.D мм	B±3 мм	L±3 мм
C92-2-19 4 SH, R13, R15	19(20)	1 1/16"- 12	НА	ЗАМОВЛЕННЯ			
C92-1-25 4 SH, R13, R15	25	1 5/16"- 12	41	92	20	93	160
C92-2-31 4 SH, R13, R15	31(32)	1 5/8"-12	55	108	25	117	197
C92-1-38 4 SH, R13, R15	38(40)	1 7/8"-12	НА	ЗАМОВЛЕННЯ			
C92-1-51 4 SH, R13, R15	50(51)	2 1/2"-12	НА	ЗАМОВЛЕННЯ			

Типу 4 SH, R13, R15

DKOS (M51 4SH_6 R13) прямиий

Матеріал: сталь, нержавіюча сталь, латунь

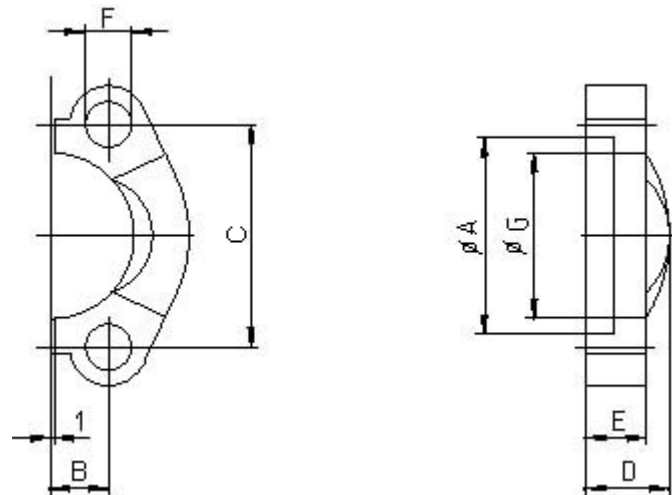
Для рукавів типу 4SH згідно з DIN EN 856 та під 6 – шаровий рукав згідно з SAE 100 R13 і мультиспіральний рукав згідно з SAE 100 R15 з внутрішньою обдиркою та INTERLOCK



Артикул	DN	AD1	T	SW	min.D	B±3	L±3	Ferrules for 4 SH Order-no.	Ferrules for R15 Order-no.
	MM	MM		MM	MM	MM	MM		
M51-7-19 4SH_6 R13	19(20)	25S	M36x2	46	12	50	104	740-12	740-12
M51-6-25 4SH_6 R13	25	30S	M42x2	50	17	52	121	740-16	740-16
M51-7-31 4SH_6 R13	31(32)	38S	M52x2	60	22	62	142	740-20	740-20

SAE напів фланець

3.000 PSI



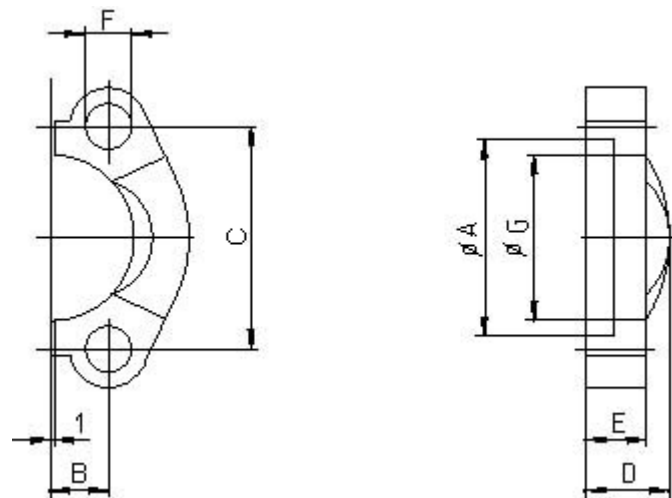
Матеріал: St 52.3

Поверхневий захист: DIN EN 50979 FE//Zn8//T0 або T2

Артикул	SAE-розмір дюйм	A мм	G мм	B мм	C мм	D мм	E мм	F мм	Під болт
480-001	1/2	31.0	24.3	8.7	38.1	19	13	8.8	M 8x25
480-003	3/4	38.9	32.1	11.1	47.6	22	14	10.8	M 10x30
480-006	1	45.2	38.5	13.1	52.4	24	16	10.8	M 10x30
480-008	1 1/4	51.6	43.7	15.1	58.7	22	16	12.0	M 10x35
480-010	1 1/4	51.6	43.7	15.1	58.7	22	16	10.5	M 10x35
480-011	1 1/4	51.6	43.7	15.1	58.7	22	16	12.5	M 12x35
480-012	1 1/2	61.1	50.8	17.9	69.9	25	16	13.5	M 12x35
480-014	2	72.2	62.7	21.4	77.8	26	16	13.5	M 12x35
480-016	2 1/2	84.9	74.9	25.4	88.9	38	19	13.5	M 12x40
480-019	3	102.4	90.9	31.0	106.4	41	22	16.8	M 16x45
480-022	3 1/2	115.1	102.4	34.9	120.7	28	22	17.0	M 16x45
480-024	4	127.8	115.1	38.9	130.2	35	25	17.0	M 16x50
480-026	5	153.2	140.5	46.0	152.4	41	28	17.0	M 16x50

SAE напів фланець

6.000 PSI



Матеріал: St 52.3

Поверхневий захист: DIN EN 50979 FE//Zn8//T0 та T2

Артикул	SAE-розмір дюйм	A мм	G мм	B мм	C мм	D мм	E мм	F мм	Під болт UNC
481-001	1/2	32.5	24.6	9.2	40.5	22	16	8.8	M 8x30
481-003	3/4	42.1	32.5	11.9	50.8	28	19	11.0	M 10x35
481-005	1	48.4	38.9	13.9	57.2	33	24	13.0	M 12x45
481-007	1	48.4	38.9	13.9	57.2	33	24	12.0	(7/16 - 1 3/4)
481-008	1 1/4	54.8	44.5	15.9	66.7	38	27	15.0	M 14x50
481-010	1 1/4	54.8	44.5	15.9	66.7	38	27	13.5	(1/2 - 1 3/4)
481-011	1 1/2	64.3	51.6	18.3	79.4	43	30	17.0	M 16x55
481-013	2	80.2	67.6	22.2	96.8	52	37	21.0	M 20x65

Захисна спіраль**Захисна спіраль жовта/чорна**

Використовується для захисту зовнішнього шару рукавів високого тиску від механічних пошкоджень.

Захисна спіраль для рукавів звужується підчас зберігання і транспортування але розтягується до потрібного розміру підчас збірки.

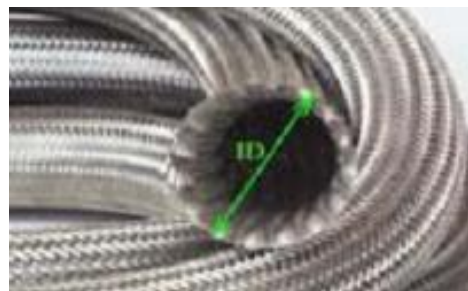


Артикул	Діаметр рукава, мм	Довжина, м
S17-21	17-21	6.0
S17-28	17-28	6.0
S22-40	22-40	6.0
S40-55	40-55	6.0
S55-70	55-70	6.0
S70-90	70-90	6.0
S80-100	80-100	6.0
S95-130	95-130	6.0
S120-150	120-150	6.0
S187-200	187-200	6.0
S17-21	17-21	0.5
S17-28	17-28	0.5
S22-40	22-40	0.5
S17-21	17-21	1.0
S17-28	17-28	1.0
S22-40	22-40	1.0
S40-55	40-55	1.0
S55-70	55-70	1.0
S70-90	70-90	1.0
S80-100	80-100	1.0
S95-130	95-130	1.0
S120-150	120-150	1.0
S187-200	187-200	1.0
S17-21	17-21	1.2
S17-28	17-28	1.2
S22-40	22-40	1.2
S40-55	40-55	1.2
S55-70	55-70	1.2
S70-90	70-90	1.2
S80-100	80-100	1.2
S95-130	95-130	1.2
S120-150	120-150	1.2
S187-200	187-200	1.2

Захисне обплетення з нержавіючої сталі

Нержавіюче обплетення використовується в якості зовнішнього чохла на РВТ з метою захисту від механічних пошкоджень, стирання і т.д. Можна затискати хомутом або пресувати.

Артикул	Діаметр, мм	Довжина, м
S.S 9.6 Metal Cover	9,6	25
S.S 12.3 Metal Cover	12,3	25
S.S 14.3 Metal Cover	14,3	25
S.S 16.7 Metal Cover	16,7	25
S.S 21.6 Metal Cover	21,6	25
S.S 26.8 Metal Cover	26,8	25
S.S 32.2 Metal Cover	32,2	25
S.S 41.1 Metal Cover	41,1	25
S.S 49.8 Metal Cover	49,8	25
S.S 60.3 Metal Cover	60,3	25



Aerostyle Pyrojacket® (PJA)



Aerostyle Pyrojacket® - Швидкі факти

Індивідуальний колір доступний за спеціальним замовленням	
Розміри до 5 "(127 мм) в діаметрі	
Безперервна робоча температура	500°F (260°C)
Макс. короткочасний вплив	3000°F (1650°C)
Стійкість розплавленим бризкам	Дуже добра
Вогнестійкість	Хороша
Стійкість до стирання	Хороша
Гнучкість	Дуже добра
Стійкість до води та олів	Дуже добра

Industrial Grade Pyrojacket® (PJ)



Industrial Grade Pyrojacket® - Швидкі факти

Індивідуальний колір доступний за спеціальним замовленням	
Розміри до 5 "(127 мм) в діаметрі	
Безперервна робоча температура	500°F (260°C)
Макс. короткочасний вплив	3000°F (1650°C)
Стійкість розплавленим бризкам	Дуже добра
Вогнестійкість	Хороша
Стійкість до стирання	Добре
Гнучкість	Дуже добра
Стійкість до води та олів	Дуже добра

Pyrojacket® VCO



Pyrojacket® VCO - Швидкі факти

Індивідуальний колір доступний за спеціальним замовленням	
Діаметром від 1 "(25 мм) до 4" (102 мм)	
Безперервна робоча температура	500°F (260°C)
Макс. короткочасний вплив	3000°F (1650°C)
Стійкість розплавленим бризкам	Дуже добра
Вогнестійкість	Хороша
Стійкість до стирання	Хороша
Гнучкість	Добре
Стійкість до води та олів	Добре

EAF Cable Cover



EAF Cable Cover - Швидкі факти

Безперервна робоча температура	500°F (260°C)
Макс. короточасний вплив	3000°F (1650°C)
Стійкість розплавленим бризкам	Дуже добра
Стійкість до іскор	Дуже добра
Вогнестійкість	Дуже добра
Стійкість до стирання	Дуже добра
Гнучкість	Хороша
Стійкість до води та олив	Хороша

Pyrotape® (PT)



Pyrotape® - Швидкі факти

Індивідуальний колір доступний за спеціальним замовленням	
Доступні в розмірах до 5 "(127 мм) завширшки	
Безперервна робоча температура	500°F (260°C)
Макс. короточасний вплив	3000°F (1650°C)
Стійкість розплавленим бризкам	Дуже добра
Вогнестійкість	Хороша
Стійкість до стирання	Хороша
Гнучкість	Дуже добра
Стійкість до води та олив	Дуже добра

Pyrosil™ Tape (PST)



Pyrosil™ Tape - Швидкі факти

	17-NAK-PST-25	17-NAK-PST-38	17-NAK-PSTR-25
Ширина стрічки, мм.	25мм	38мм	25мм
Товщина	0,5мм	1,5мм	0,5мм
Профіль	Тристоронній	Тристоронній	Прямокутний
Посилення	немає	немає	скловолокно
Діелектрична міцність: MIL-46852	400 В/мм	250 В/мм	450 В/мм
Максимальна температура	475°F/246°C	475°F/246°C	500°F/260°C
Видовження	300%	300%	25%
Міцність на розтягування	Помірна	Хороша	Дуже добра

Pyroblanket™ 96 oz (PB)



Pyroblanket™ 96 oz - Швидкі факти

Безперервна робоча температура	500°F (260°C)
Макс. короточасний вплив	3000°F (1650°C)
Стійкість розплавленим бризкам	Дуже добра
Стійкість до іскор	Дуже добра
Вогнестійкість	Дуже добра
Стійкість до стирання	Дуже добра
Гнучкість	Хороша
Стійкість до води та олів	Хороша
Колір	Оксид, заліза червоний

Pyroblanket™ 32 oz and 17 oz



Pyroblanket™ 32 oz and 17 oz - Швидкі факти

Безперервна робоча температура	500°F (260°C)	500°F (260°C)
Макс. короточасний вплив	2160°F (1182°C)	2160°F (1182°C)
Стійкість розплавленим бризкам	Дуже добра	Добре
Стійкість до іскор	Дуже добра	Дуже добра
Вогнестійкість	Дуже добра	Дуже добра
Стійкість до стирання	Дуже добра	Дуже добра
Гнучкість	Хороша	Хороша
Стійкість до води та олів	Хороша	Хороша
Колір	Червоний	Сріблясто-сірий

Removable Insulation Covers

Якщо вплив температури та зношування є частковою проблемою певного вузла цілої машини, є можливість створити захист саме для цього агрегату по окремому дизайну. Вимоги до термостійкості часто супроводжуються необхідністю вирішувати питання стирання, вологи, бруду, стійкості до масел, вібрації та гнучкості. Рішення об'єднує фізичні і теплові властивості матеріалів Insulflex та додаткове застосування скловолокна, кераміки, кремнію Ізоляція є знімною і дає можливість заміни зношених елементів у найбільш небезпечних місцях. Типові області застосування включають в себе: чохла на замовлення для випускних колекторів, турбін на важких дизельних двигунах, захист печей, обладнання та людей від джерел тепла і розплавленого металу. Захист від зварювальних бризок та бризок від шліфувальних станків. Знімні ізоляційні покриття можуть бути виготовлені в будь яких розмірах та з будь якими системами кріплення.





Custom Fabricated Products

Якщо Ваша проблема не може бути вирішена з допомогою вище наведеного рішення то є можливість виготовити захист у формі фіранок, штор та ковдр з різними аксесуарами, включаючи скловолокно або нержавіючу сталь. Скловолоконна нитка, немагнітні прокладки, захист від стирання країв. Всі ці матеріали можуть бути об'єднанні в максимальний захист від високих температур та розплавленого металу.



Cool Blue™ Sleeve (CB)



Cool Blue™ - Швидкі факти

Розміри до 4 "(102мм) в діаметрі	
Вогнестійкість	Добре
Стійкість до стирання	Добре
Гнучкість	Дуже добра
Стійкість до води та оливо:	Дуже добра

PyroRope™

PyroRope™ - Швидкі факти

Безперервна робоча температура	500°F (260°C)
Макс. короточасний вплив	3000°F (1650°C)
Стійкість розплавленим бризкам	Відмінно
Вогнестійкість	Відмінно
Стійкість до стирання	Дуже добра
Гнучкість	Відмінно
Стійкість до води та олив	Відмінно

Silicaflex™ Blanket (SFB)

Silicaflex™ Blanket - Швидкі факти

Безперервна робоча температура	1800°F (982°C)
Макс. короточасний вплив	3000°F (1650°C)
Стійкість розплавленим бризкам	Добре
Стійкість до іскор	Відмінно
Вогнестійкість	Дуже добра
Стійкість до стирання	Помірна
Гнучкість	Дуже добра
Стійкість до води та олив	Помірна

Silicaflex™ Blanket AB (SFB18AB)

Silicaflex™ Blanket AB - Швидкі факти

Безперервна робоча температура	1800°F (982°C)
Макс. короточасний вплив	3000°F (1650°C)
Стійкість розплавленим бризкам	Добре
Стійкість до іскор	Відмінно
Вогнестійкість	Дуже добра
Стійкість до стирання	Помірна
Гнучкість	Дуже добра
Стійкість до води та олив	Помірна

Aluminized Silicaflex™ (SFBAL)

Aluminized Silicaflex™ - Швидкі факти

Безперервна робоча температура	1800°F (982°C)
Макс. короточасний вплив	3000°F (1650°C)
Стійкість розплавленим бризкам	Добре
Стійкість до іскор	Відмінно
Вогнестійкість	Дуже добра
Стійкість до стирання	Помірна
Гнучкість	Дуже добра
Стійкість до води та оливо	Помірна

Silicaflex™ Tape AB (STAB)

Silicaflex™ Tape AB - Швидкі факти

Безперервна робоча температура	1800°F (982°C)
Макс. короточасний вплив	3000°F (1650°C)
Стійкість розплавленим бризкам	Добре
Вогнестійкість	Дуже добра
Гнучкість	Дуже добра
Стійкість до стирання	Помірна
Міцність на розтягування	Добре

Silicaflex™ Sleeve (SFHD)

Silicaflex™ Sleeve - Швидкі факти

Діаметр 1 / 2 "(12 мм) до 6" (152 мм)	
Стандартна довжина	50 футів (15 м)
Безперервна робоча температура	1800°F (982°C)
Макс. короточасний вплив	3000°F (1650°C)
Стійкість розплавленим бризкам	Добре
Стійкість до іскор	Відмінно
Вогнестійкість	Дуже добра
Стійкість до стирання	Помірна
Гнучкість	Дуже добра
Стійкість до води та оливо	Помірна

Thermosleeve™ B (TSB)

Thermosleeve™ B - Швидкі факти

Внутрішнім діаметром від 1 / 2 "(13 мм) до 4" (102 мм)	
Безперервна робоча температура	1000°F (538°C)
Макс. короткочасний вплив	1300°F (705°C)
Вогнестійкість	Дуже добра
Стійкість до стирання	Хороша
Гнучкість	Дуже добра
Стійкість до води та олів	Помірна

Thermosleeve™ S (TSS)

Thermosleeve™ S - Швидкі факти

Безперервна робоча температура	1000°F (538°C)
Макс. короткочасний вплив	1300°F (705°C)
Вогнестійкість	Хороша
Стійкість до стирання	Хороша
Гнучкість	Дуже добра
Розширюваність	Дуже добра
Стійкість до води та олів	Помірна

Flexgard™ Sleeve (FG)

Flexgard™ Sleeve - Швидкі факти

Безперервна робоча температура	260°F (126°C)
Макс. короткочасний вплив	450°F (232°C)
Стійкість розплавленим бризкам	Не рекомендується
Вогнестійкість	Хороша
Стійкість до стирання	Дуже добра
Гнучкість	Дуже добра
Стійкість до води та олів	Помірна

Odourless End Dip™ (LSR)

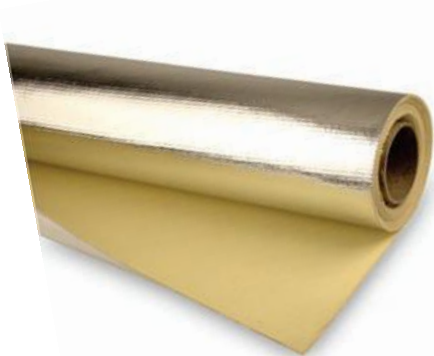
Odourless End Dip™ - Швидкі факти

Безперервна робоча температура	500°F (260°C)
Макс. короточасний вплив	2000°F (1093°C)
Вогнестійкість	Хороша
Стійкість до стирання	Хороша
Гнучкість	Дуже добра
Стійкість до води та олив	Дуже добра
Еластичність	Дуже добра
Адгезія	Дуже добра

Pyrosealant™ (PLT)

Pyrosealant™ - Швидкі факти

Безперервна робоча температура	550°F (278°C)
Макс. короточасний вплив	1000°F (538°C)
Вогнестійкість	Добра
Стійкість до стирання	Добра
Гнучкість	Дуже добра
Стійкість до води та олив	Дуже добра
Еластичність	Дуже добра
Адгезія	Дуже добра

Pyreflect™ Blanket (PRFB)

Pyreflect™ Blanket - Швидкі факти

Безперервна робоча температура	650°F (343°C)
Макс. короточасний вплив	1000°F (538°C)
Вогнестійкість	Добра
Стійкість до стирання	Дуже добра
Довговічність	Дуже добра
Гнучкість	Дуже добра
Стійкість до води та олив	Дуже добра

Pyreflect™ Sleeve

Pyreflect™ Sleeve - Швидкі факти

Безперервна робоча температура	650°F (343°C)
Макс. короточасний вплив	1000°F (538°C)
Вогнестійкість	Добра
Стійкість до стирання	Дуже добра
Довговічність	Дуже добра
Гнучкість	Дуже добра
Стійкість до води та оливо	Дуже добра

Fiberflect™ Blanket AB (FFB)

Fiberflect™ Blanket AB - Швидкі факти

Безперервна робоча температура	400°F (204°C)
Макс. короточасний вплив	1000°F (538°C)
Вогнестійкість	Добра
Стійкість до стирання	Дуже добра
Довговічність	Дуже добра
Гнучкість	Дуже добра
Стійкість до води та оливо	Дуже добра

Fiberflect™ Tape AB (FFAB)

Fiberflect™ Tape AB - Швидкі факти

Безперервна робоча температура	400°F (204°C)
Макс. короточасний вплив	1000°F (538°C)
Вогнестійкість	Добра
Стійкість до стирання	Дуже добра
Довговічність	Дуже добра
Гнучкість	Дуже добра
Стійкість до води та оливо	Дуже добра

NAK®
C O M P A N Y

NAK[®]
COMPANY

Центр сучасної гідравліки

www.nak.ua



ТОВ Торгівельно-Промислова компанія «НАК»

79024, Львів

вул. Б. Хмельницького, 176, корпус 5

тел.: +380 (32) 255-10-60

факс: +380 (32) 255-10-62

e-mail: office@nak.ua

49051, Дніпро

вул. Осіння, 2А, офіс 311

тел.: +380 (50) 430 10 65

факс: +380 (32) 255 10 62

e-mail: dnepr@nak.ua

Офіційний дистриб'ютор



2020.1