

Oleotec серія DP1

Цифрові манометри з живленням від батареї та реєстрацією даних



Oleotec серія DP1

Цифрові манометри Oleotec серії DP1 призначені для точних вимірювань як в стаціонарних, так і в мобільних умовах, забезпечуючи відображення і реєстрацію даних в режимі реального часу. Ідеальні як еталонні інструменти, вони спрощують перевірку, налаштування та калібрування інших приладів для вимірювання тиску безпосередньо в польових умовах. Ці манометри пропонують доступне рішення для цифрового тестування і реєстрації тиску, з вищою точністю і простежуваністю порівняно зі стандартними манометрами. Вони сумісні з безкоштовним додатком **DataPressure Bluetooth** для моніторингу та реєстрації даних через Bluetooth, що дозволяє вести безперервний запис пікових значень до 48 годин.



Код для замовлення	Діапазон вимірювання	Точність
DP1 -(-1 16)	-1...16 бар	1 мбар
DP1 -60	0...60 бар	10 мбар
DP1 -250	0...250 бар	100 мбар
DP1 -400	0...400 бар	100 мбар
DP1 -700	0...700 бар	100 мбар
DP1 -1000	0...1000 бар	100 мбар

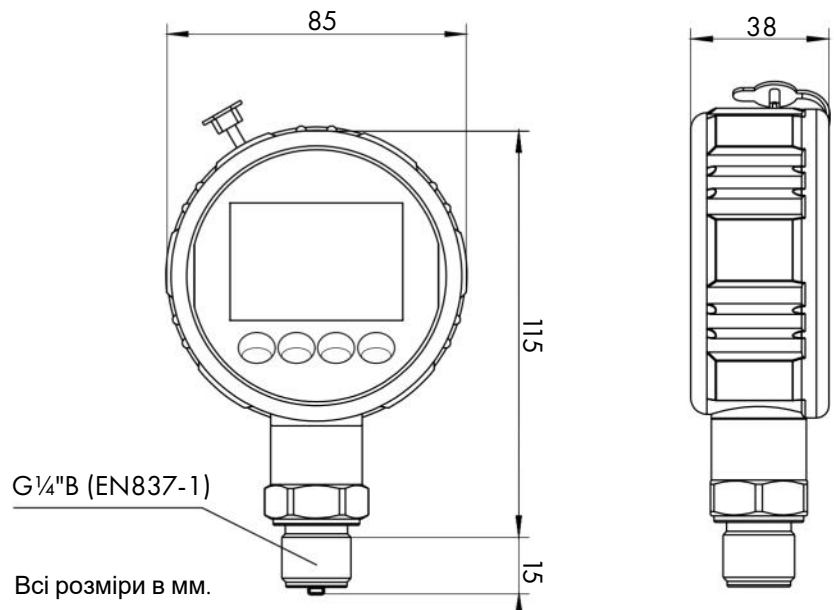
Огляд приладу та його роботи



- 1 Відображення гістограм з максимальною функцією покажчика, 33 сегменти
- 2 Індикатор фактичного тиску, висота цифр 15 мм
- 3 Відображення одиниць виміру/серії записів
- 4 Індикатор заряду акумулятора, 5 сегментів
- 5 Додаткове відображення MIN / MAX значення, повна шкала тиску або температури (°C або °F) - висота цифр 8 мм
- 6 Підключення USB-C до ПК/ноутбука для передачі даних та оновлення програмного забезпечення
- 7 Кнопки керування

On/Off	Увімкнення або вимкнення приладу
Light	Підсвітка (20с)
Menu	Налаштування приладу
Unit	Виберіть одиниці виміру (див. технічні характеристики)
Zero	Корекція нульової точки до 5% від повного значення тиску на шкалі
Mode	Показати MIN/MAX, температуру (°C або °F) або виміряти F.S.
Rec	Запустити або зупинити запис даних
Set	Видалити значення MIN/MAX або підтвердити введення

Технічне креслення



Технічна дата

Діпазони тиску	Між -1...1000 бар
Точність ± (% від повного значення тиску на шкалі) (FS)	0.2%
Одиниці виміру тиску	бар/мбар, kPa/MPa, PSI, кг/см ² , mH ₂ O, inH ₂ O, ATM
Тип дисплея	Багатофункціональний РК-дисплей, 4 1/2 цифри, з фоновим підсвічуванням
Функції дисплея	Гістограма, одиниці тиску, фільтр відображення, значення MIN/MAX, індикатор надлишкового тиску 110% від значення повної шкали тиску (FS)
Вимірювальна комірка тиску	10 бар п'езорезивний, ≥ 20 бар тонкоплівковий тензорезистор
Температурна компенсація	0...50°C
Температурна похибка	0.005% від значення повної шкали тиску (FS) / K
Тип з'єднання	G 1/4" EN 837
Матеріал технологічного з'єднання	Нержавіюча сталь 1.4404
Середня температура з'єднання з корпусом	-20...80 °C
Ступінь захисту DIN EN 60529	IP67
Розміри (габарити)	Ø 90 мм, D=45 мм H=120 мм із захисною кришкою
Матеріали	Литий, оцинкований із захисним ковпачком з TPE
Умови навколишнього середовища	0...50 °C з вологістю повітря ≤85 % r.h.
Вага	540 г
Функція автоматичного вимкнення	Вибір часу вимкнення 5 хвилин
Тип акумулятора	3x 1.5 V AAA
Робота від акумулятора	1500h
Datalogger max. data sets	27000 за серію записів
Серія записів реєстратора даних	1...10
Максимальна тривалість запису	48 год
Відомості про набір даних	час / фактичний тиск / MIN/MAX значення
Передача цифрових даних	послідовний USB 2.0 через порт USB-C
ПЗ для комп'ютера	Виявлення як USB-накопичувач, програма електронних таблиць (Excel)
Формат файлу	.csv
ПЗ для мобільних пристроїв	Сумісність з додатками DataPressure Bluetooth для iOS та Android для реєстрації даних
Сертифікат (необов'язково)	Сертифікат простежуваності UKAS, сертифікат перевірки роботи

Функція реєстратора даних

- ◆ Можливі 10 серій запису.
- ◆ 27 000 наборів даних на серію запису.
- ◆ Кожен запис даних містить час, дату, фактичний тиск і значення MIN/MAX.
- ◆ Загалом 640 вимірювань MIN/MAX записуються між двома накопичувачами зі швидкістю зберігання даних, наприклад, 6,4 секунди при швидкості вимірювання 10 мс. Будь-які нерівномірності, що виникають через падіння тиску або піки тиску, виявляються як значення MIN/MAX і зберігаються в наборі даних.
- ◆ Підсумок всіх MIN/MAX значень для кожної серії записів
- ◆ USB-з'єднання Plug & Play означає відсутність необхідності в додаткових драйверах або програмному забезпеченні
- ◆ Дані зберігаються і передаються в форматі CSV (звичайний текст), тому немає необхідності в конвертації. Відкриття безпосередньо в електронних таблицях або базах даних (MS Excel, MS Access, Apple Numbers, LibreOffice, OpenOffice і т.д.).
- ◆ Інтелектуальні автоматичні інтервали вимірювання означають, що час між наборами даних (швидкість зберігання) вибирається автоматично в залежності від тривалості запису.

Вміст набору

- ◆ Цифровий реєструючий манометр DP1.
- ◆ Міцний захисний пластиковий кейс для перенесення.
- ◆ USB-накопичувач для зберігання файлів даних у форматі CSV.
- ◆ З'єднувальний кабель USB-C
- ◆ USB-A для передачі даних на ПК/ноутбук та оновлення програмного забезпечення.



Oleotec S.r.l.

Via Varese 19 | 21050 Cantello (VA) | Italy
Phone +39 03 32 / 41 97-11 | info@oleotec.it | oleotec.it



A company of
e.holding
FLUID TECHNOLOGY GROUP

10/24 www.pltkart.de

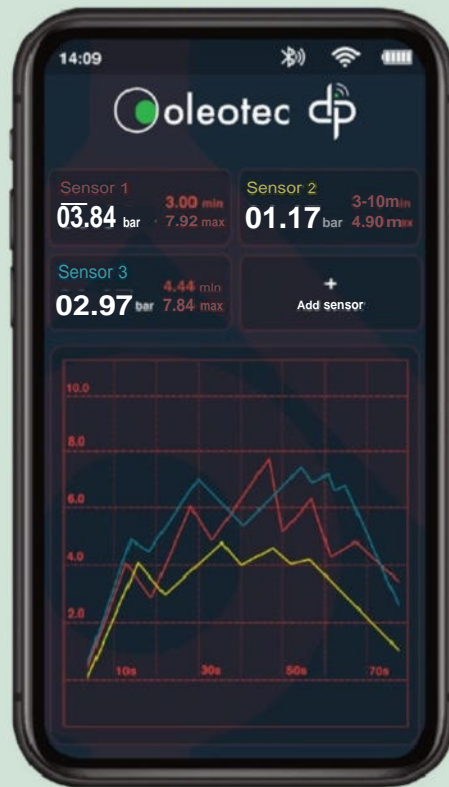
NAK[®]
COMPANY

79024, Львів
вул. Б. Хмельницького, 176, корпус 5
+380 (32) 255-10-60
office@nak.ua

49051, Дніпро
вул. Осіння, 2А, офіс 311
+38 (050) 430-10-65
dnipro@nak.ua

www.nak.ua

Додаток DataPressure Bluetooth



Додаток **DataPressure Bluetooth** - це найшвидший і найпростіший спосіб додати моніторинг тиску і температури в реальному часі та розширену реєстрацію даних у вашій системі. Наша інтуїтивно зрозуміла бездротова технологія передає все в ваші руки через смартфон. Манометри легко підключаються до безкоштовного додатку **DataPressure Bluetooth**, доступного на 103 і Android, що дозволяє здійснювати моніторинг і відстеження даних в режимі реального часу в будь-який час і в будь-якому місці. Незалежно від того, чи оптимізується ефективність або забезпечується безпека, цей додаток пропонує розумне і зручне рішення для сучасного, безпроблемного управління